








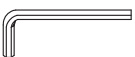
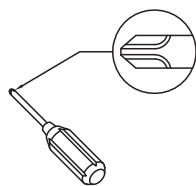


Hardware List

Liste de matériaux

A		Φ4x30mm	Screw Vis	12	pcs pces
B		Φ4x40mm	Screw Vis	5	pcs pces
C		Φ8x55mm	Bolt Boulon	4	pcs pces
D			Sleeve nut écrou	4	pcs pces
E		Φ6x40mm	Bolt Boulon	16	pcs pces
F		Φ7x60mm	Screw Vis	10	pcs pces
G		Φ7x90mm	Screw Vis	24	pcs pces
H			Screw Vis	16	pcs pces
I			Draw pull latch Loquets à levier	4	pcs pces
J			Wrench Clé hexagonale	2	pcs pces



Philips head screwdriver required for assembly
(not included)

Un Tournevis «Phillips» est requis pour l'assemblage (non inclus).

The hardware quantities listed above are required for proper assembly.

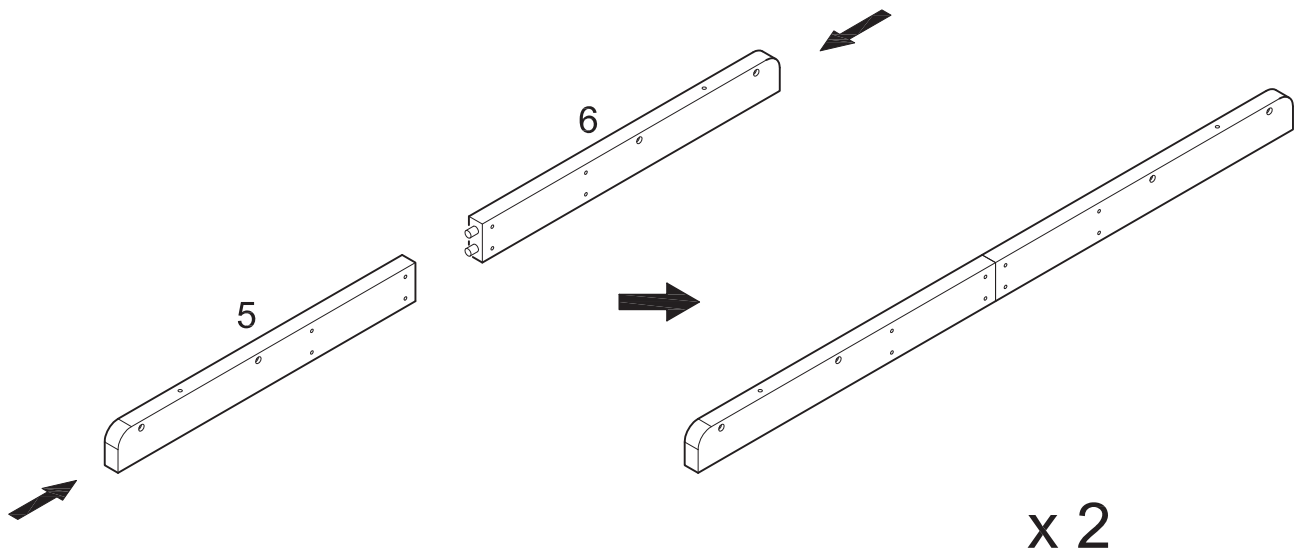
Some extra hardware may also have been included.

Les quantités de matériaux sur la liste ci-dessus sont requises pour le bon assemblage du produit.

Des matériaux en surplus peuvent être inclus.

Step 5

Étape 5

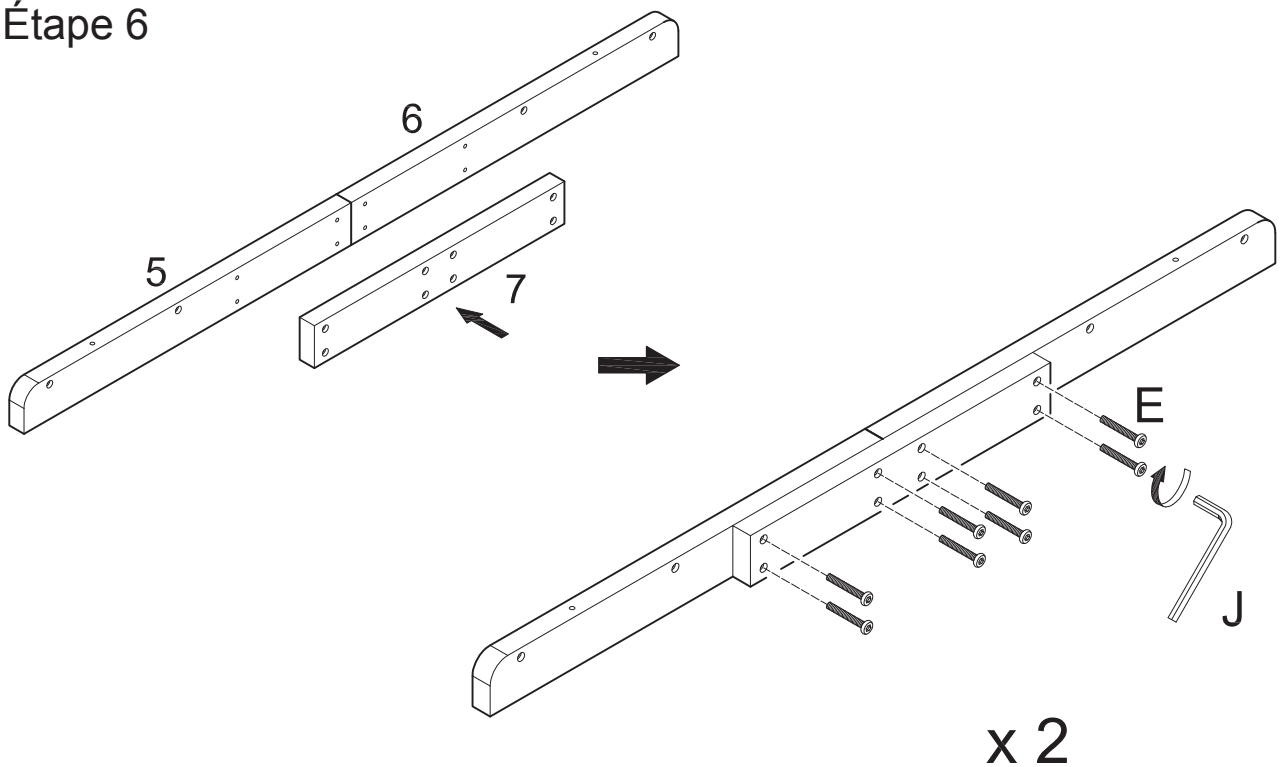


Insert slat (6) into slat (5). Repeat this step for second set of slats (5,6).

Emboiter la latte (6) dans la latte (5).

Step 6

Étape 6

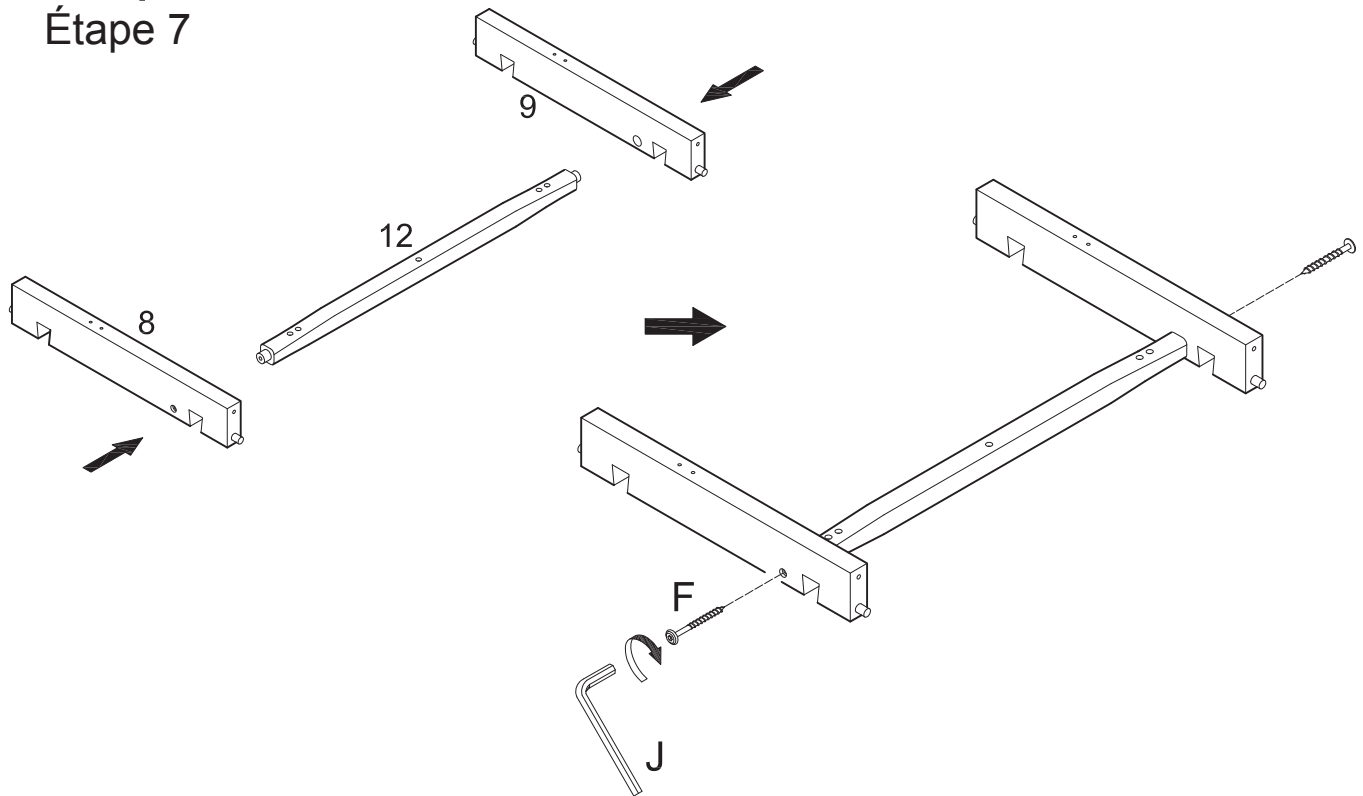


Secure slat (7) to slats (5,6) using small bolts (E). Tighten small bolts (E) with wrench (J). Repeat this step for second set of slats (5,6).

Fixer la latte (7) aux lattes (5, 6) en utilisant les petits boulons (E)

Step 7

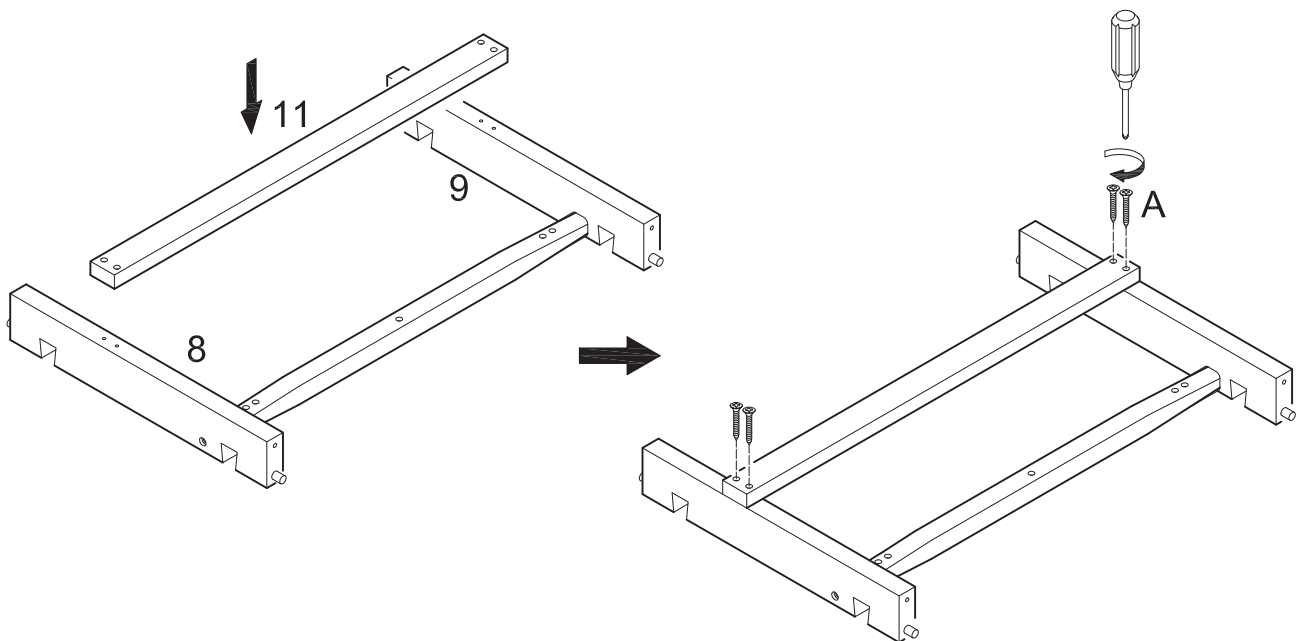
Étape 7



Secure slat (12) to slats (8,9) using small screws (F). Tighten small screws (F) with wrench (J).
Fixer la latte (12) aux lattes (8, 9) en utilisant les petites vis (F).

Step 8

Étape 8

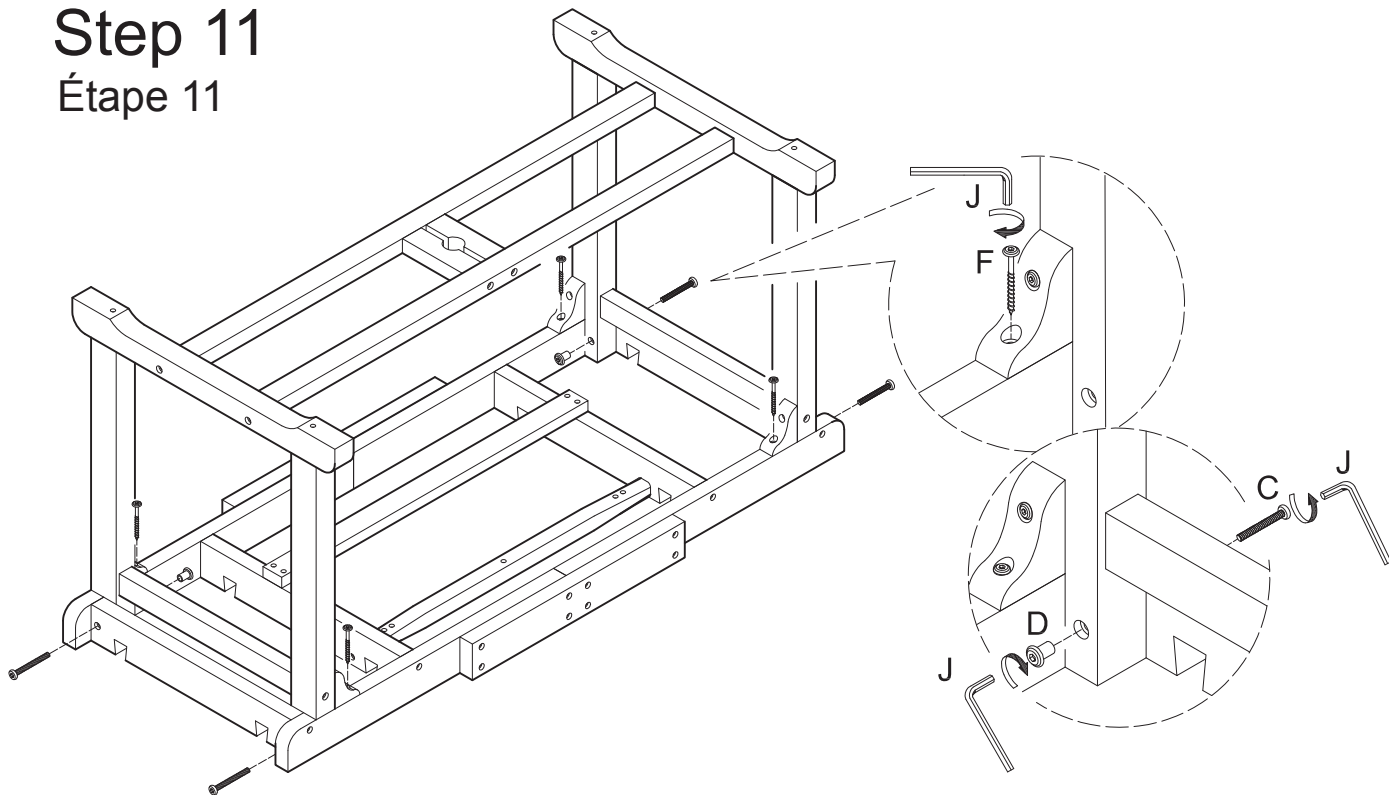


Secure slat (11) to slats (8,9) using small wood screws (A). Tighten small wood screws (A) with a screwdriver.

Fixer la latte (11) aux lattes (8,9) en utilisant les petites vis à bois (A).

Step 11

Étape 11

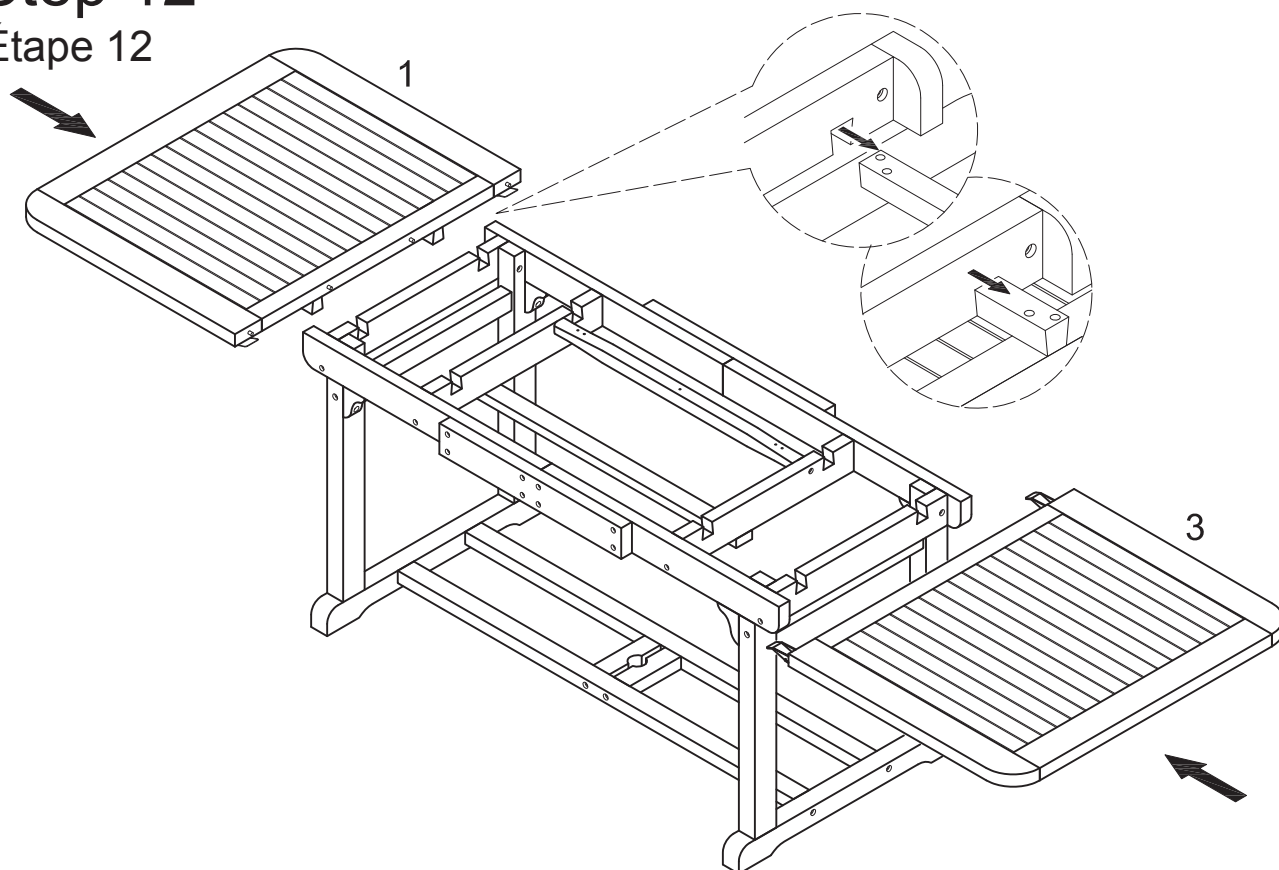


Secure supports (17) to the inner frame assembly using small screws (F). Tighten small screws (F) with wrench (J). Secure each leg to the inner frame assembly using large bolts (C) and sleeve nuts (D). Tighten large bolts (C) and sleeve nuts (D) onto each other using wrenches (J).

Fixer les supports (17) en utilisant les petites vis (F). Fixer chaque patte en utilisant les gros boulons (C) et les écrous douilles (D).

Step 12

Étape 12

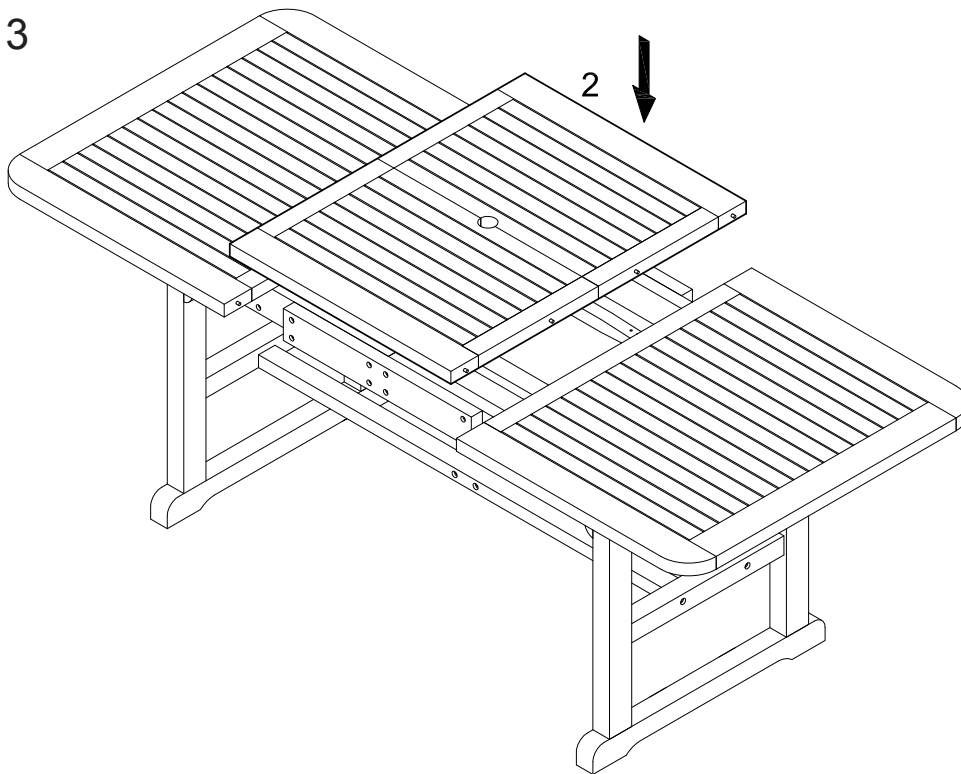


Carefully slide table top sections (1,3) into place.

Glisser délicatement en place les sections du haut de la table (1, 3).

Step 13

Étape 13

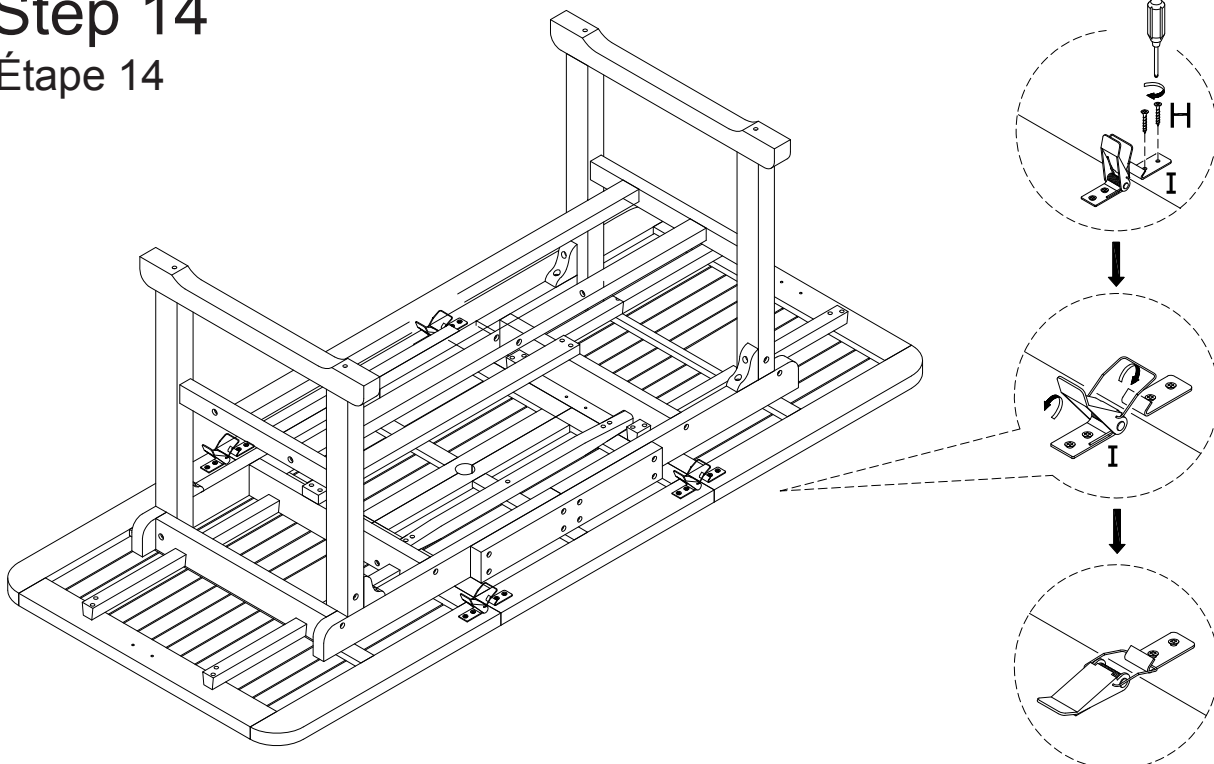


Carefully slide table top sections (2) into place.

Déposer délicatement en place la section du haut de la table (2).

Step 14

Étape 14

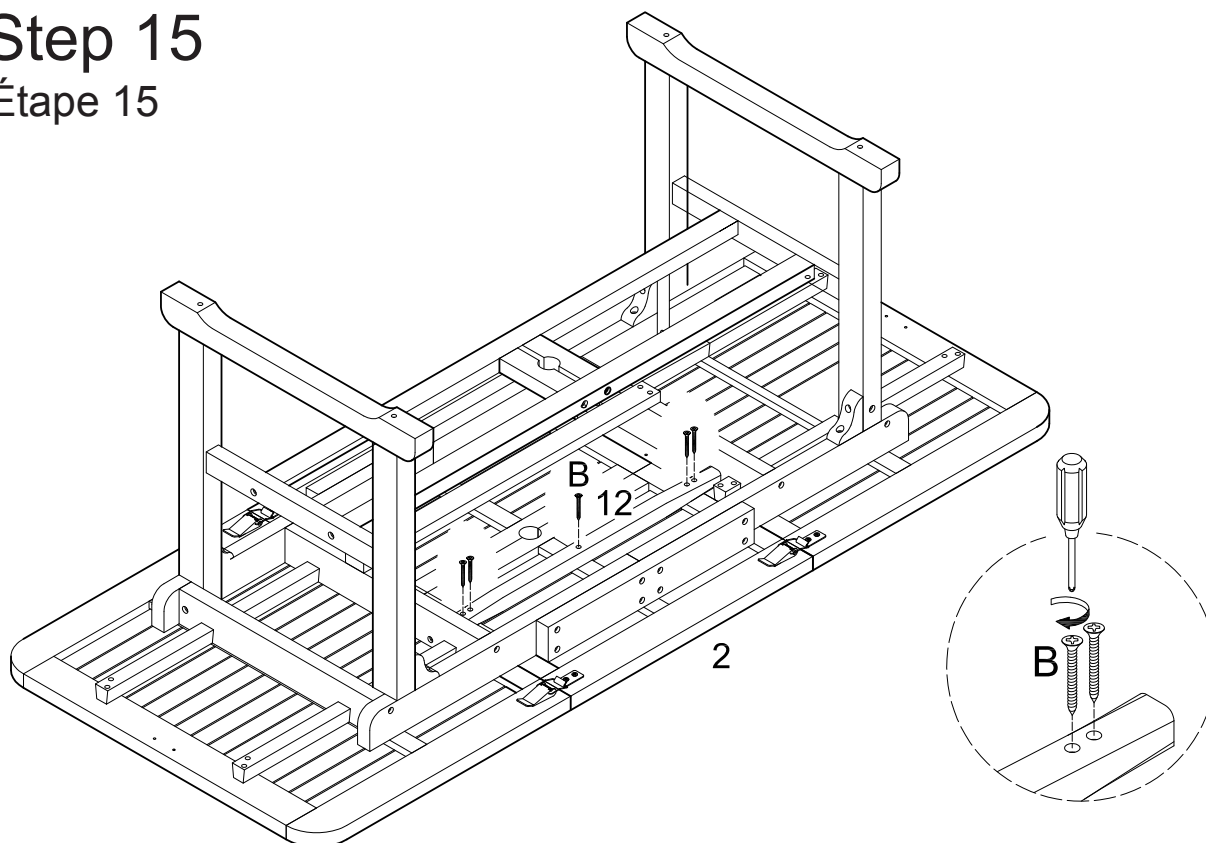


Carefully flip table over onto a soft surface. Attach draw pull latches (I) to all table top sections using latch screws (H) as shown above. Tighten screws (H) with a screwdriver. (Ensure that draw pull latches (I) can appropriately lock and unlock.) Lock draw pull latches (I).

Retourner délicatement la table à l'envers sur une surface molle. Fixer les loquets à levier (I) aux sections du haut de la table en utilisant les vis à loquet (H) comme montré ci-dessus. Assurez-vous que les loquets à levier (I) se ferment et s'ouvrent facilement.

Step 15

Étape 15

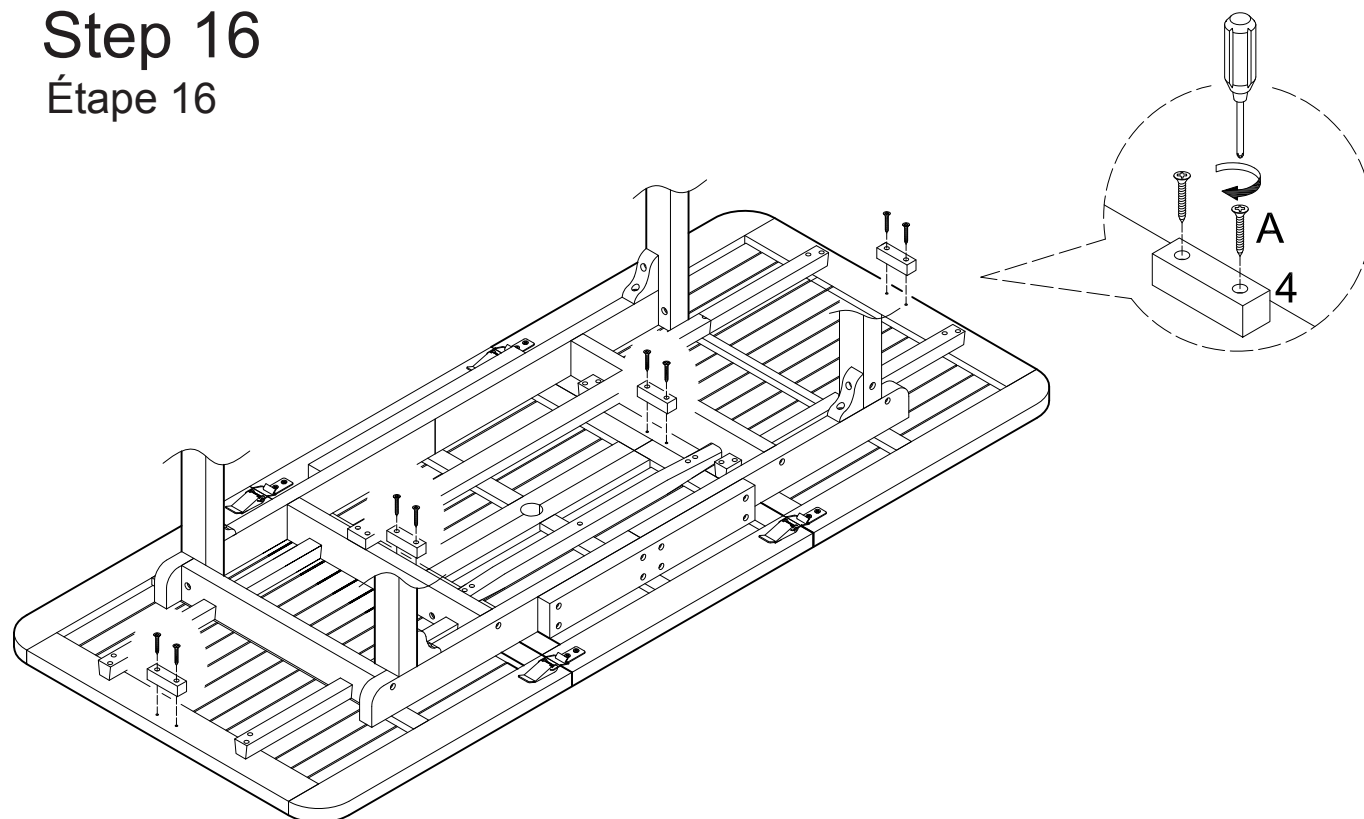


Secure slat (12) to table top section (2) using large wood screws (B). Tighten large wood screws (B) with a screwdriver.

Fixer la latte (12) à la section centrale du haut de la table (2) en utilisant les larges vis pour bois (B).

Step 16

Étape 16

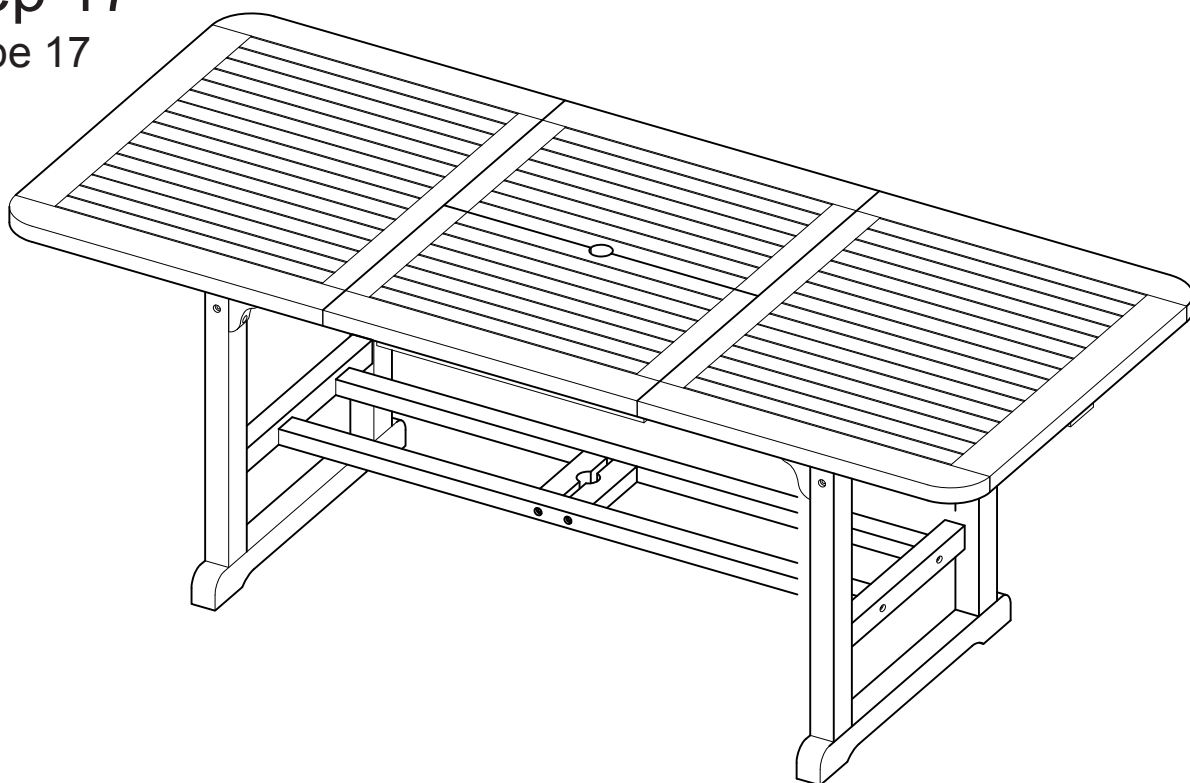


Attach blocks (4) to all table top sections using small wood screws (A) as shown above. Tighten small wood screws (A) with a screwdriver.

Fixer les blocs (4) à chaque section du haut de la table en utilisant les petites vis pour bois (A).

Step 17

Étape 17

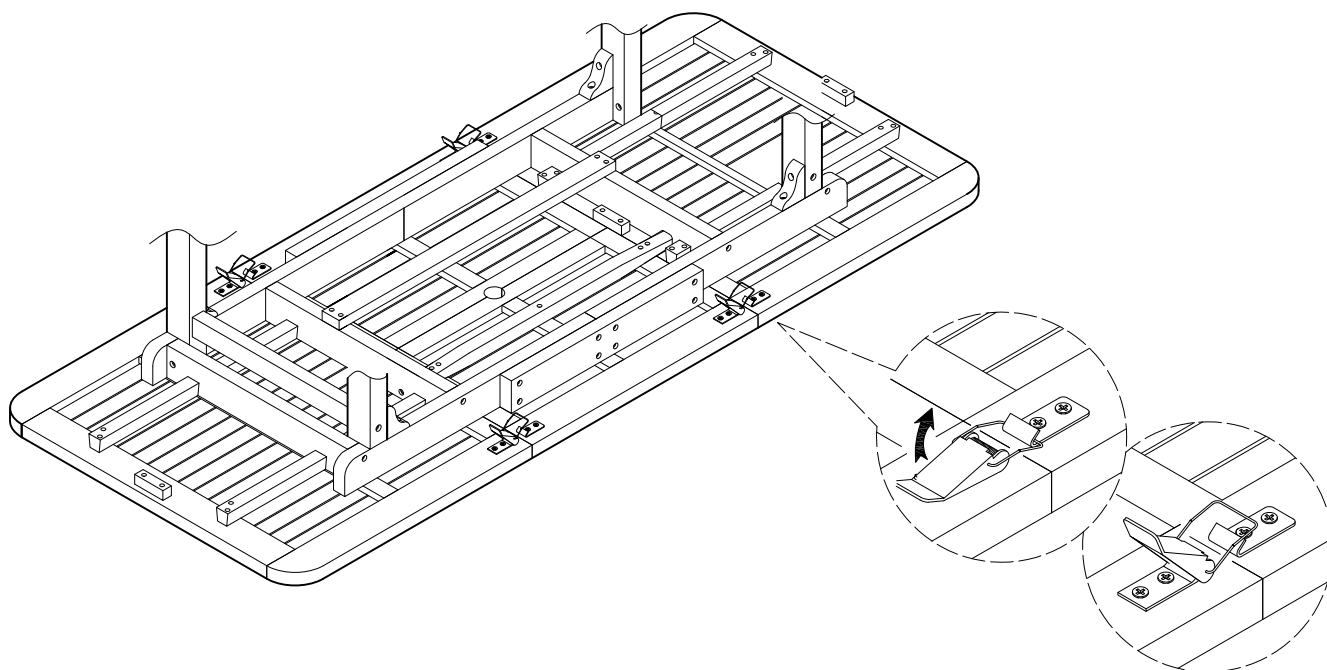


OPTION A Final

Option A pour l'assemblage final

Step 18

Étape 18

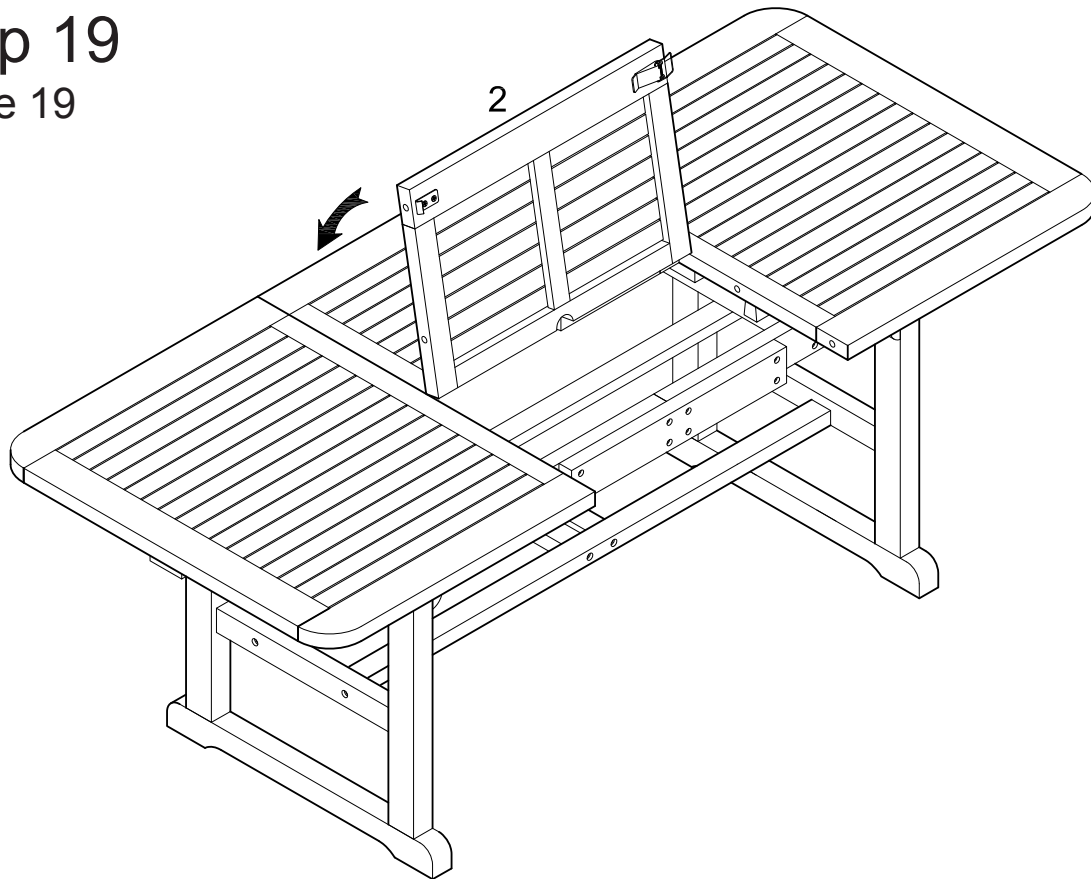


To put the extendable leaf of the table away, unlock the draw pull latches. (You do not need to flip the table over to unlock the draw pull latches. The diagram is shown as such for illustration purposes only.)

Pour ranger la section centrale, ouvrir les loquets à levier.

Step 19

Étape 19

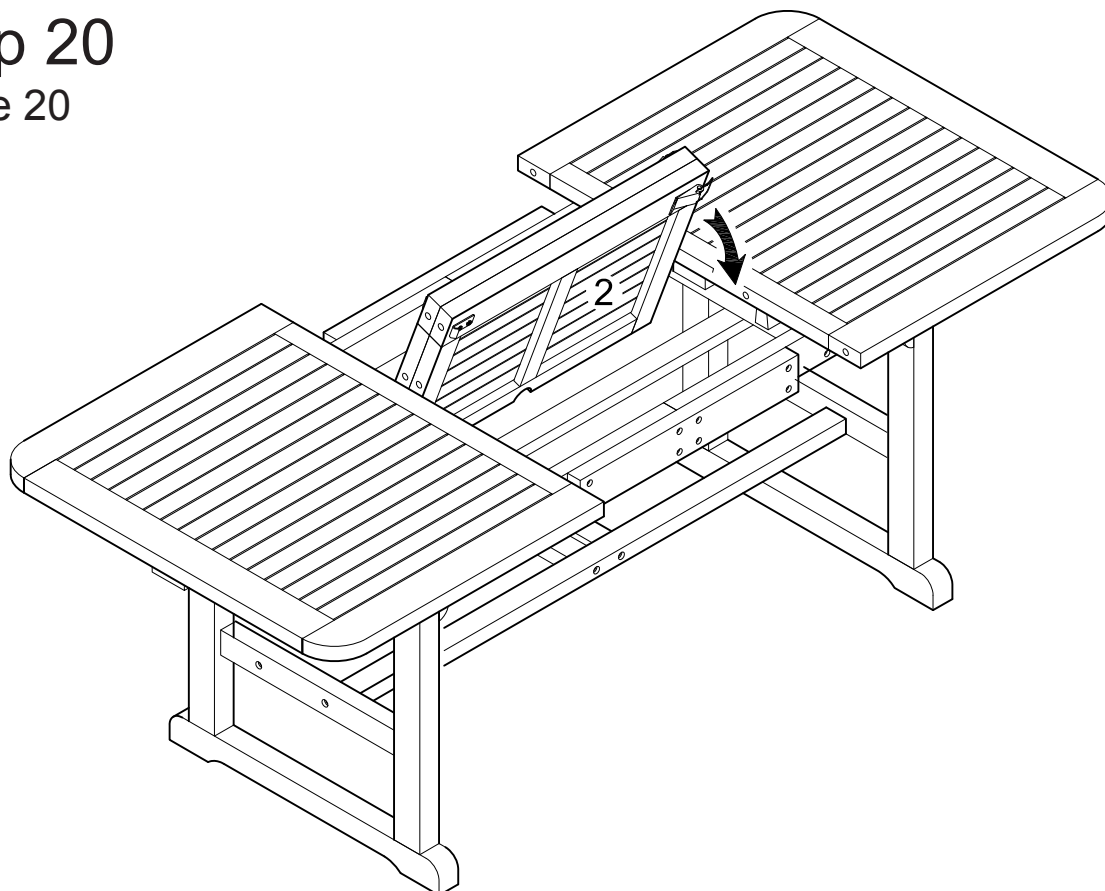


Fold table top section (2) over itself.

Plier délicatement la section centrale du haut de la table (2) sur elle-même.

Step 20

Étape 20

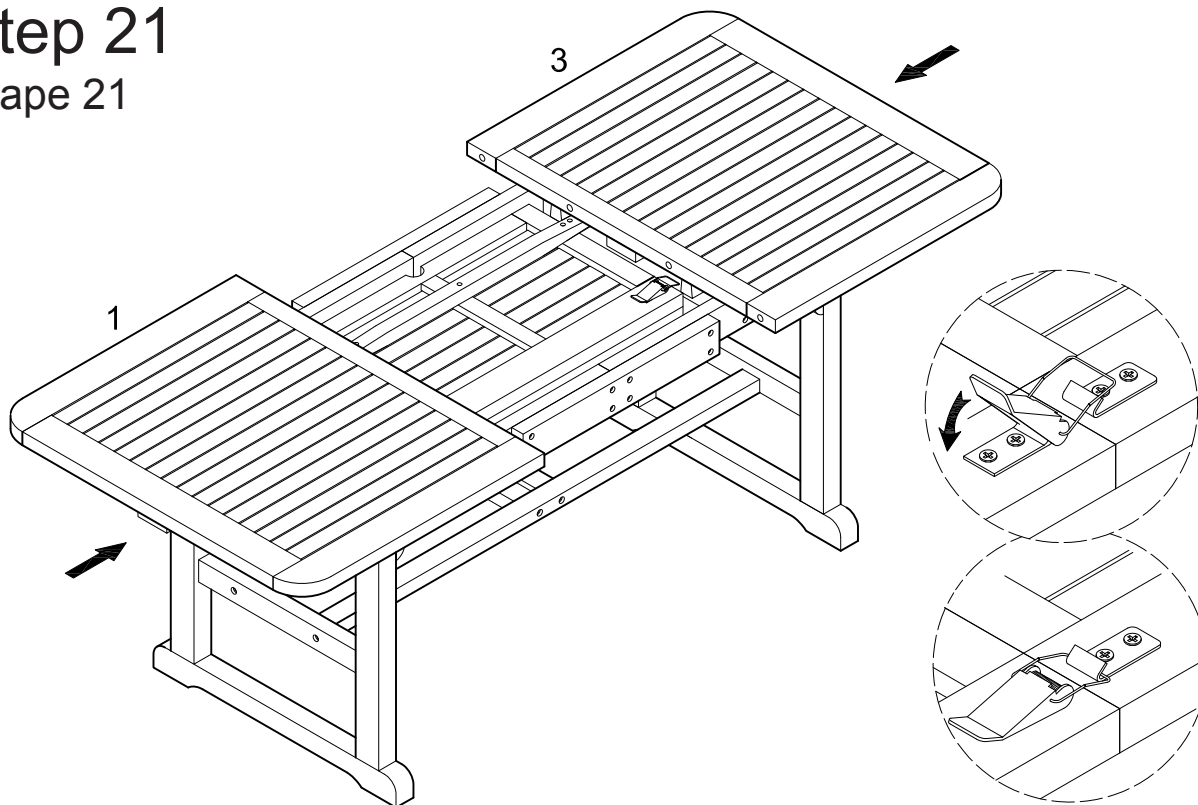


Rotate table top section (2) so it rests on the inner frame of the table.

Faire pivoter délicatement la section centrale du haut de la table (2) pour qu'elle repose sur le cadre intérieur de la table.

Step 21

Étape 21

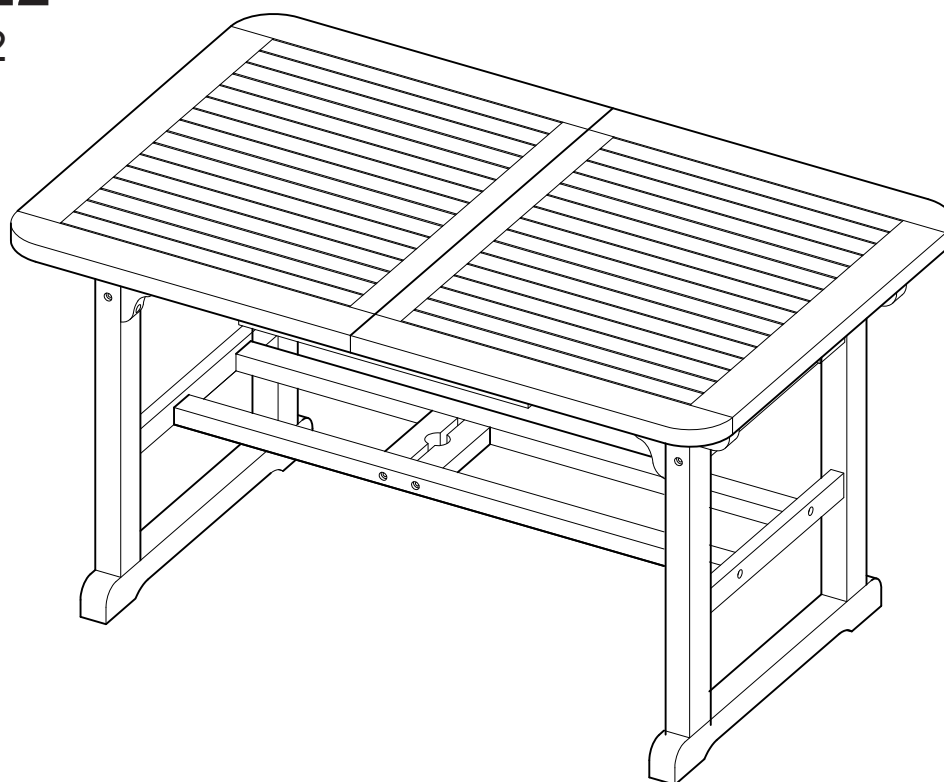


Carefully and simultaneously slide table top sections (1,3) together. Lock draw pull latches of table top sections (1,3) together.

Glisser délicatement les sections du haut de la table (1, 3) pour les joindre ensemble. Fermer les loquets à levier des sections du haut de la table (1, 3).

Step 22

Étape 22



OPTION B Final
Option B pour l'assemblage final