

# 25 in. /32 in. Angled Shoe Shelf

## Étagère à Souliers Inclinée de 63,5 cm / 81,3 cm

### Repisa de Zapatos Inclínada de 63,5 cm/81,3 cm

INSTALLATION INSTRUCTIONS

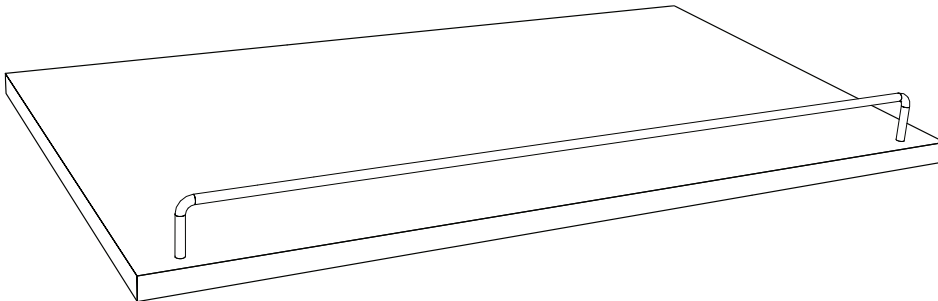
DIRECTIVES D'INSTALLATION

INSTRUCCIONES DE INSTALACIÓN

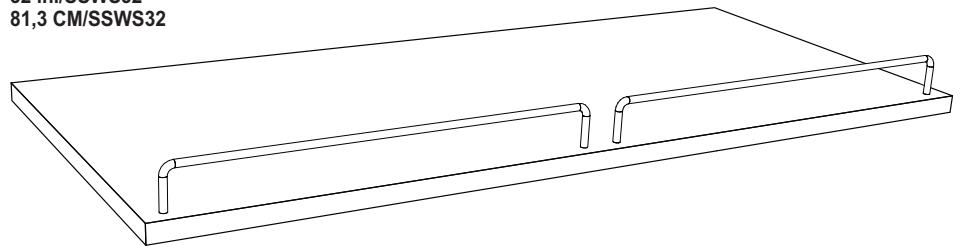
#### BEFORE BEGINNING | AVANT DE COMMENCER | ANTES DE EMPEZAR

- Please read all instructions carefully.
- Familiarize yourself with all parts (see "PARTS") and check quantities.
- Follow all safety precautions (see "SAFETY PRECAUTIONS").
- Prière de lire avec soin toutes les directives fournies.
- Se familiariser avec les pièces nécessaires à l'installation (voir « PIÈCES ») et vérifier les quantités présentes.
- Respecter toutes les consignes de sécurité (voir « CONSIGNES DE SÉCURITÉ »).
- Lea todas las instrucciones cuidadosamente.
- Familiarícese con todas las piezas (VEA "PIEZAS") y verifique las cantidades.
- Siga todas las precauciones de seguridad (vea "PRECAUCIONES DE SEGURIDAD").

25 in./SSWS25  
63,5 CM/SSWS25



32 in./SSWS32  
81,3 CM/SSWS32



# CLOSETMAID®

© 2019 ClosetMaid LLC | Ocala, FL 34471 | 1-800-874-0008 | www.closetmaid.com

**⚠ WARNING**

- This unit contains small parts which could be a choking hazard for small children. Children should be under adult supervision at all times or serious injury could occur.
- Always unload unit prior to moving the unit. The weight of personal belongings can cause the unit to become unstable and either tip or collapse. Serious bodily injury and/or damage to personal belongings may occur.
- Do not overload unit. If any shelf, top, or bottom of unit bows or bends greater than 1/2 in., it is overloaded. The shelf, top, or bottom could collapse and cause serious bodily injury and/or damage to personal belongings.
- Do not climb or step on the unit. The unit may become unstable and either tip or collapse. Serious bodily injury and/or damage to personal belongings may occur.
- Do not mount or attach anything to the sides, rear or front of the unit as this can create a force which can cause the unit to tip. Serious bodily injury and/or damage to personal belongings may occur.
- After mounting of the cam posts and dowels to the panels, be careful to not hit the cam posts and dowels prior to final assembly as damage can occur to the mounting of the parts. This may cause the unit to not assemble correctly and create an unstable unit. Serious bodily injury and/or damage to personal belongings may occur.
- Do not stack units. Stacking of units can cause an unsafe tip-over hazard which may cause serious bodily injury and/or damage to personal belongings.
- Do not hang this unit on the wall. The product structure is not designed for wall hanging. Serious bodily injury, damage to personal belongings, and/or damage to the wall may occur.
- Secure finished unit to wall using L-Bracket, Anchor, and Wall Screw (#10 x 1-1/2 in.) provided. Failure to do so may create an unsafe tipping hazard that could lead to serious bodily injury and/or damage to personal belongings.
- Follow proper safety procedures when using power tools and ladders.
- **We recommend you protect your work surface during assembly to prevent scratching or damage to table tops, wood floors, etc.**

**⚠ MISE EN GARDE**

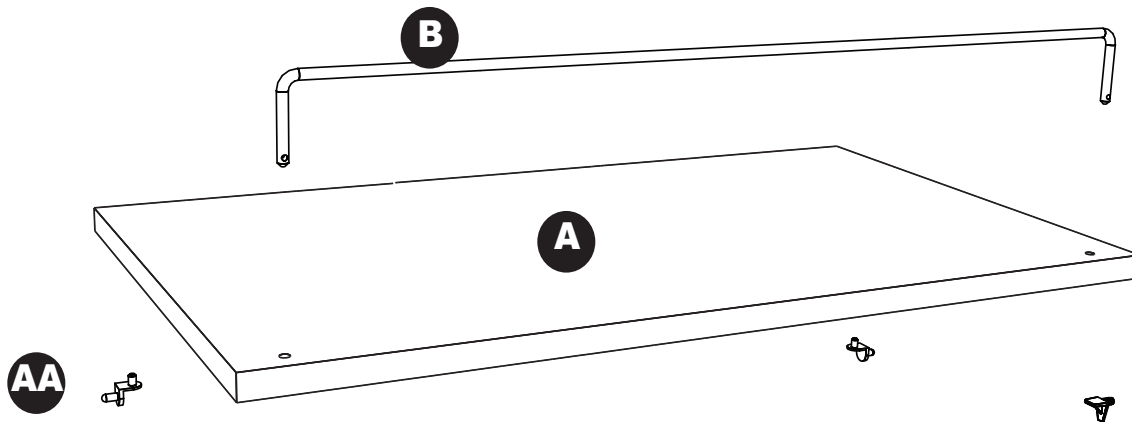
- Ce module contient de petites pièces avec lesquelles de petits enfants peuvent s'étouffer. Les enfants doivent toujours être sous la surveillance constante d'adulte faute de quoi des blessures graves peuvent se produire.
- Toujours vider le module avant de le déplacer. Le poids des effets personnels qui s'y trouvent peut causer l'instabilité du module et le faire basculer ou s'affaisser. Cela pourrait provoquer des blessures graves ou des dommages matériels.
- Ne pas surcharger les modules. Lorsqu'une étagère ou encore le haut ou le bas d'un module plie ou arque de plus de 1,2 cm, cela indique une surcharge. L'étagère ou les panneaux supérieur ou inférieur pourraient s'affaisser, provoquant des blessures graves ou des dommages matériels.
- Ne pas grimper ou se tenir debout ou assis sur le module. Le module risque de devenir instable et basculer ou s'affaisser. Cela pourrait provoquer des blessures graves ou des dommages matériels.
- Ne rien ancrer ou fixer sur les côtés, l'arrière ou l'avant du module, car cela pourrait le faire basculer. Cela pourrait provoquer des blessures graves ou des dommages matériels.
- Après avoir fixé les boulons à tige et goujons aux panneaux, prendre soin d'éviter de les cogner avant le montage final, car cela risquerait d'endommager l'installation des pièces. Cela risque d'empêcher le montage adéquat du module et d'en causer l'instabilité. Cela pourrait provoquer des blessures graves ou des dommages matériels.
- Ne pas empiler les modules! L'empilage des modules peut causer le basculement des panneaux, provoquant des blessures graves ou des dommages matériels.
- Ne pas suspendre ce module au mur. La structure de ce produit n'est pas conçue pour suspendre au mur. Cela pourrait provoquer des blessures graves, des dommages matériels ou endommager le mur.
- Fixer le module ouvert au mur à l'aide du Support en L, de la Douille d'Ancrage et de la Vis Murale (n° 10 x 3,8 cm) fournis. Négliger de le faire peut provoquer un danger de basculement susceptible d'occasionner des blessures graves ou des dommages matériels.
- Respecter toutes les consignes de sécurité lors de l'utilisation d'outils à moteur et d'échelles.
- **Nous recommandons de protéger la surface de travail durant le montage afin d'éviter d'égratigner ou d'endommager les dessus de table, plancher de bois, etc.**

**⚠ ADVERTENCIA**

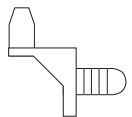
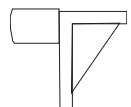
- Este producto contiene piezas pequeñas que pueden causar peligro de asfixia a niños pequeños. Los niños deben estar bajo la supervisión de un adulto en todo momento, de lo contrario pueden ocurrir lesiones graves.
- Vacíe siempre la unidad antes de moverla de lugar. El peso de los objetos personales puede resultar en que la unidad quede inestable, se vuelque o colapse pudiendo causar lesiones personales graves y / o daños a los objetos personales.
- No sobrecargue la unidad. Si cualquier repisa o la parte superior o inferior de la unidad se arquea o se dobla más de 1,2 cm, está sobrecargada. La repisa o la parte superior o inferior puede colapsarse, causando lesiones corporales graves y/o daños a objetos personales.
- No escale o suba a la unidad. La unidad puede resultar inestable y puede volcarse o colapsar pudiendo causar lesiones graves personales y daños a los objetos personales.
- No instale o fije nada a los laterales de la unidad o partes delantera o trasera ya que puede crear peso y resultar en que la misma se vuelque pudiendo causar lesiones graves personales y daños a los objetos personales.
- Una vez instalados los postes de leva y las espigas a los paneles, tenga cuidado de no golpear los postes de leva y las espigas antes de terminar la instalación completa ya que las piezas pueden sufrir daños. El no instalar este producto correctamente puede resultar en que el mismo quede inestable pudiendo causar lesiones graves personales y daños a los objetos personales.
- No apile las unidades. Las unidades apiladas pueden volcarse y sufrir daños pudiendo causar lesiones graves personales y daños a los objetos personales.
- No cuelgue esta unidad a la pared. La estructura del producto no está diseñada para colgarse en la pared. Puede ocurrir lesiones personales graves y daños a los objetos personales y / o a la pared.
- Fije la unidad acabada a la pared usando el Soporte en forma de L, el Tarugo y el Tornillo de Pared (#10 x 3,8 cm) incluidos. El no instalar este producto correctamente podría resultar en que la unidad se vuelque y en lesiones corporales graves y/o daños a objetos personales.
- Siga los procedimientos de seguridad adecuados al usar herramientas eléctricas y escaleras.
- **Recomendamos que proteja su área de trabajo durante el ensamblaje para no rayar las superficies de las mesas, pisos de madera, etc.**

# PARTS | PIÈCES | PIEZAS

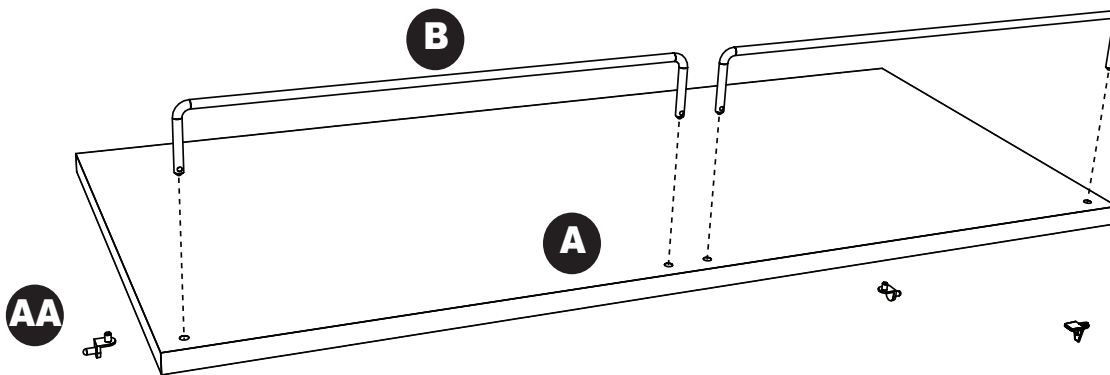
25 in./SSWS25  
63,5 CM/SSWS25



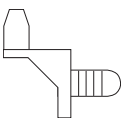
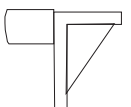
<b>A</b>
shelf (2) étagère (2) repisa (2)
<b>B</b>
wire retainer (2) tige de retenue (2) retén de alambre (2)

<b>AA</b>	80523	<b>BB</b>	80516
			
safety shelf support/2-plug (4) support de sécurité d'étagère/2 tige (4) soporte de seguridad para repisa/de 2 toma (4)		shelf support/1-plug (4) support d'étagère (4) soporte para repisas (4)	

32 in./SSWS32  
81,3 CM/SSWS32

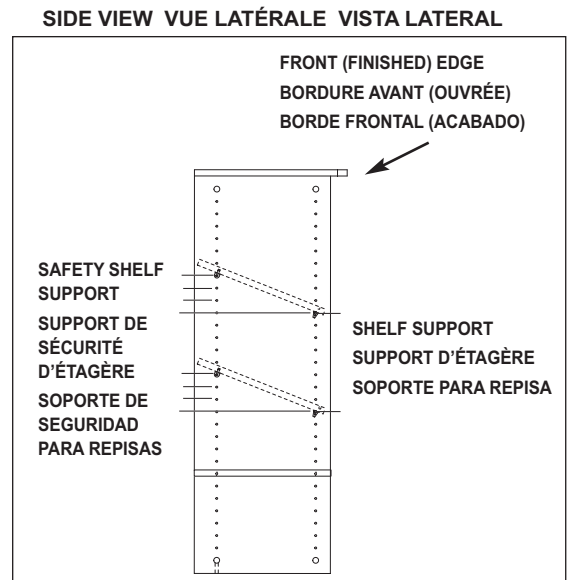
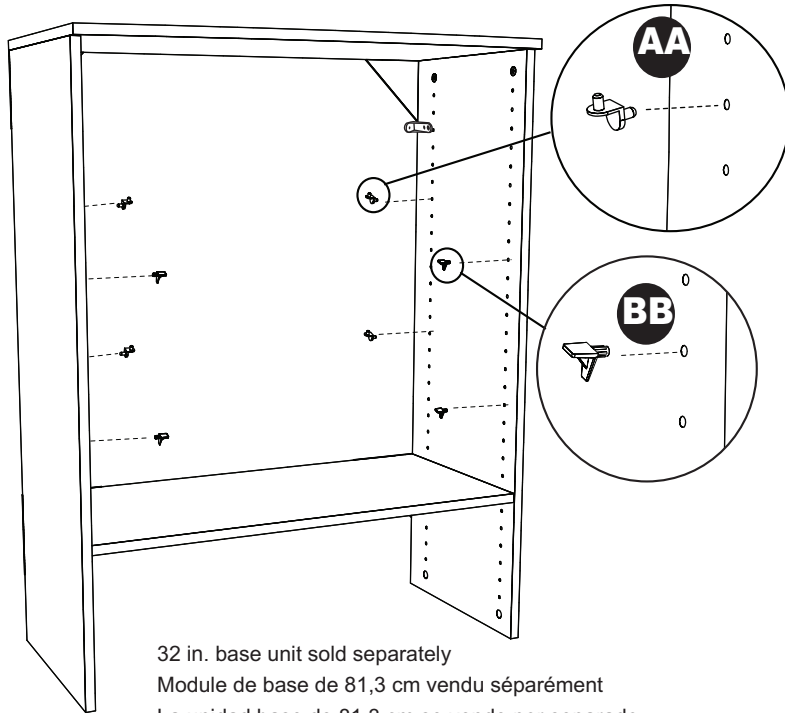


<b>A</b>
shelf (2) étagère (2) repisa (2)
<b>B</b>
wire retainer (4) tige de retenue (4) retén de alambre (4)

<b>AA</b>	80523	<b>BB</b>	80516
			
safety shelf support/2-plug (4) support de sécurité d'étagère/2 tige (4) soporte de seguridad para repisa/de 2 toma (4)		shelf support/1-plug (4) support d'étagère (4) soporte para repisas (4)	

# STEP 1 ÉTAPE 1 PASO 1

**Install shelf supports into base (sold separately).  
Installer les supports d'étagère sur la base  
(vendue séparément).  
Instale los soportes de repisa en la base (vendida  
por separado).**



## NOTE:

- Determine desired shelf locations. Push **safety shelf supports** (2-plug) into **back holes** of base unit (sold separately). Be sure back shelf supports are the same number of holes down on both sides of base.
- Count down a minimum of 2 and a maximum of 4 holes from safety shelf supports. Install **shelf supports** into **front holes** of base unit. Be sure front shelf supports are the same number of holes down on both sides of base.

## REMARQUE :

- Déterminer l'emplacement désiré pour l'étagère à souliers. Pousser les **supports de sécurité d'étagère** (2 tiges) dans les **trous noirs** de la base (vendue séparément). S'assurer que les supports de l'arrière de l'étagère soient placés dans les mêmes trous des deux côtés de la base.
- Compter au moins 2 et au plus 4 trous à partir des supports de sécurité d'étagère. Pousser les **supports d'étagère** dans les **trous avant** du module de base. S'assurer que les supports de l'avant de l'étagère soient placés dans les mêmes trous des deux côtés de la base.

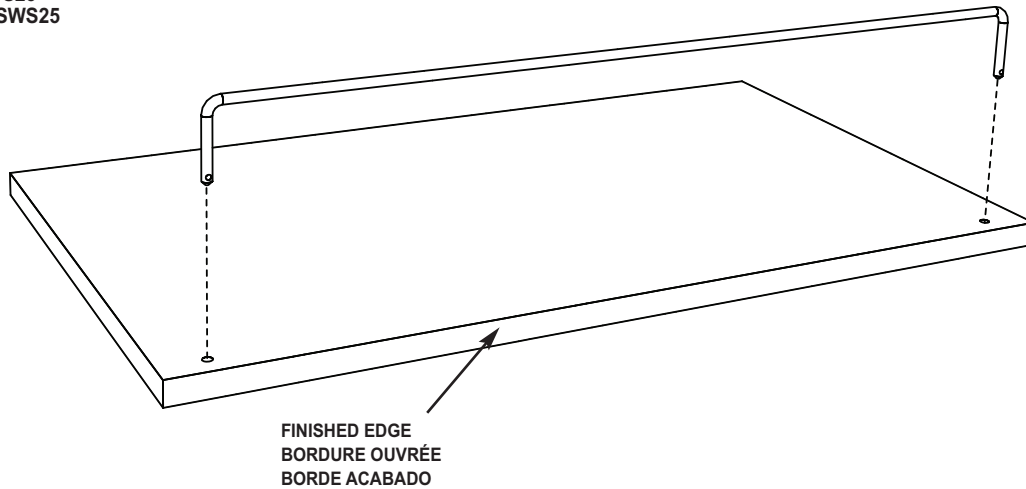
## NOTA:

- Determine las ubicaciones deseadas para las repisas. Empuje los **soportes de seguridad para repisas** (de 2 tomas) en los **agujeros traseros** de la unidad base (vendida por separado). Asegúrese que los soportes para repisas traseros se instalen en los mismos agujeros en ambos lados de la base.
- Cuente hacia abajo un mínimo de 2 y un máximo de 4 agujeros desde los soportes de seguridad para repisas. Instale los soportes para repisas en los agujeros delanteros de la unidad base. Asegúrese que los soportes para repisas frontales se instalen en los mismos agujeros en ambos lados de la base.

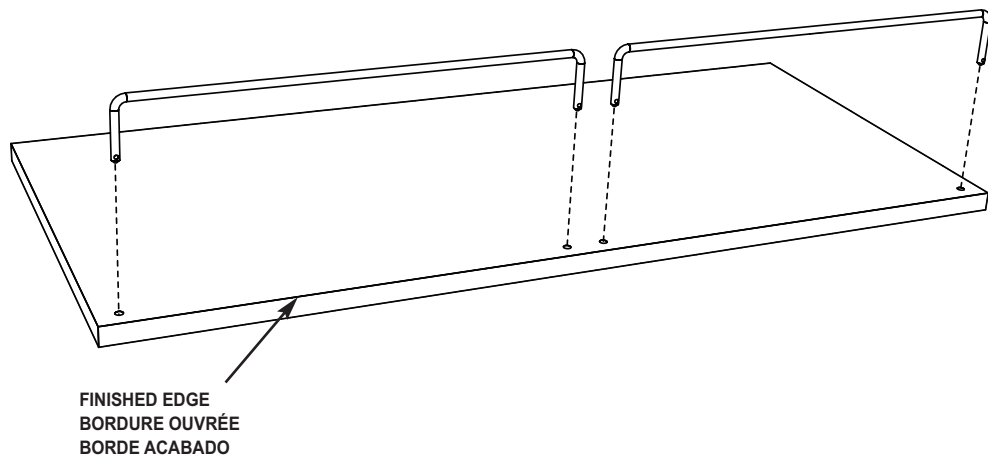
**STEP 2**  
**ÉTAPE 2**  
**PASO 2**

**Attach wire retainer(s) to each shelf.**  
**Fixer le(s) tiges de retenue(s) à chaque étagère.**  
**Fije el (los) retén(es) de alambre a cada repisa.**

25 in./SSWS25  
63,5 CM/SSWS25



32 in./SSWS32  
81,3 CM/SSWS32



**NOTE:**

- Push wire retainer(s) firmly into holes near front of each shelf (front of shelf has finished edge).

**REMARQUE :**

- Pousser fermement deux tiges de retenue dans les trous près de l'avant de l'étagère (la bordure avant est ouverte).

**NOTA:**

- Empuje dos retenes de alambre firmemente dentro de los agujeros cerca de la parte delantera de cada repisa (la parte delantera tiene el borde acabado).

# STEP 3 ÉTAPE 3 PASO 3

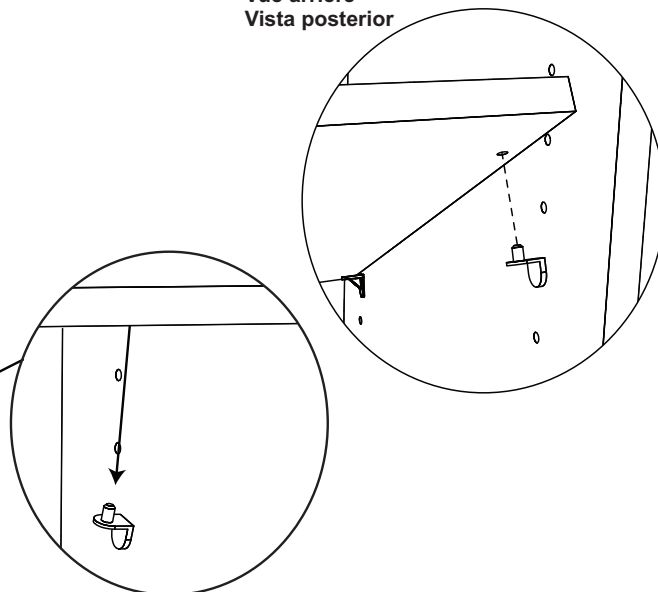
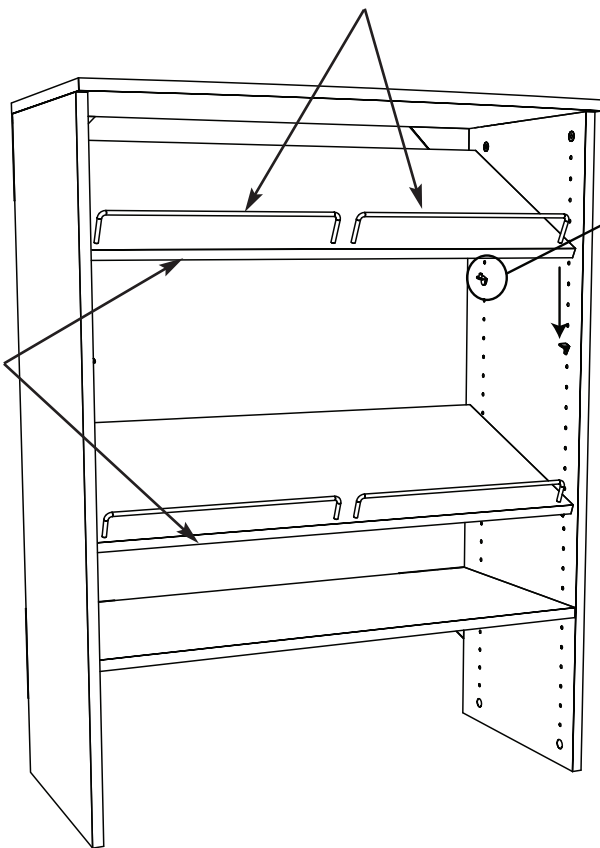
**Install shelves onto shelf supports.  
Installer les étagères sur les supports d'étagère.  
Instale las repisas en los soportes de las repisas.**

32 in./MODEL SSWS32 SHOWN  
81,3 CM/MODÈLE SSWS32 ILLUSTRÉ  
SE MUESTRA EL MODELO SSWS32 DE 81,3 CM

Back View  
Vue arrière  
Vista posterior

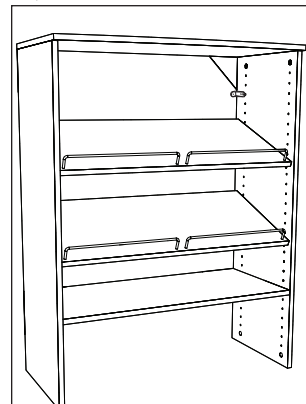
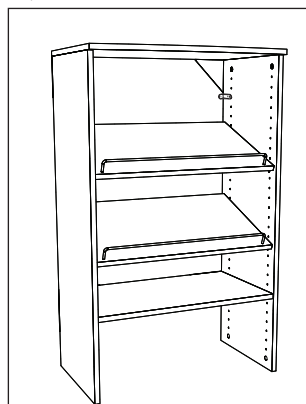
WIRE RETAINER TOWARD FRONT  
TIGES DE RETENUE VER L'AVANT  
RETÉNES DE ALAMBRE HACIA DELANTE

FINISHED EDGE  
BORDURE OUVRÉE  
BORDE ACABADO



25 in./SSWS25  
63,5 CM/SSWS25

32 in./SSWS32  
81,3 CM/SSWS32



## NOTE:

- Arrange shelf so finished edge and wire retainers are to the front as shown. Align holes on underside of shelf (in back) with safety shelf supports. Push shelf down onto safety shelf supports. Angle shelf down and rest front of shelf on front shelf supports.
- Repeat for second shelf.

## REMARQUE :

- Disposer l'étagère de manière à ce que les bordures ouvrées et la tige de retenue se trouvent à l'avant. Aligner les trous du dessous de l'étagère (à l'arrière) avec les supports de sécurité d'étagère. Pousser l'étagère sur les supports de sécurité. Abaisser l'avant de l'étagère pour lui donner un angle et l'appuyer sur les supports d'étagère avant.
- Répéter l'opération avec la seconde étagère.

## NOTA:

- Coloque la repisa para que el borde acabado y el retén de alambre queden orientados hacia delante. Alinee los agujeros en el lado inferior de la repisa (en la parte trasera) con los soportes de seguridad para repisas. Empuje la repisa hacia abajo sobre los soportes de seguridad para repisas. Incline la repisa hacia abajo y deje la parte delantera caer sobre los soportes para repisas delanteros.
- Repita los pasos para la segunda repisa.