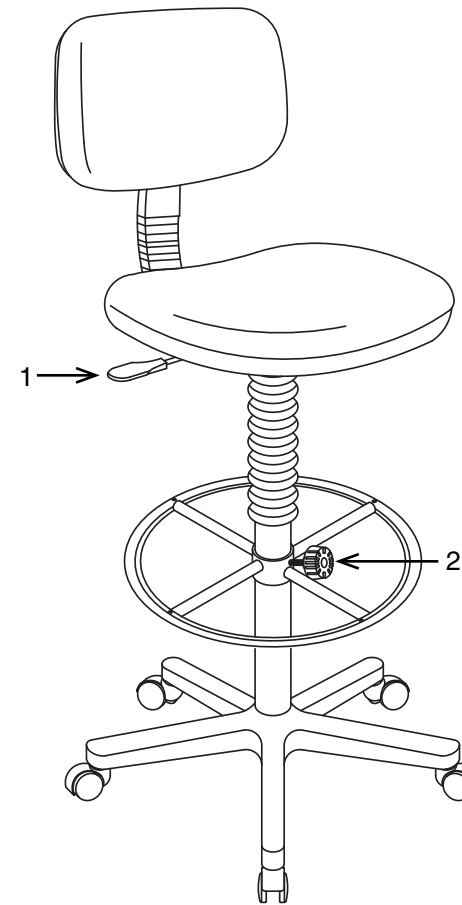


PIÈCE	QTÉ
1. Base	1
2. Roulettes	5
3. Cylindre pneumatique	1
4. Soufflets	1
5. Plaque du siège	1
6. Coussin du siège	1
7. Dossier	1
8. Moyen des vis de la plaque du siège	6
9. Repose-pied	1
10. Bouton de réglage du dossier	1
11. Bouton de réglage du dossier	1
12. Support du dossier et son couvercle	1
13. Clé Allen (non montré)	1

Enlever toutes les pièces du carton, les organiser selon les numéros de pièce indiqués sur la liste et vérifier les quantités des pièces.
ÉTAPE 1 Insérer les cinq roulettes (2) dans la base (1) et pousser fortement jusqu'à sentir ou entendre le son de l'enclenchement des roulettes (2) en place. Insérer le cylindre pneumatique (3) à travers le repose-pied (9) et dans la base (1), puis faire glisser les soufflets (4) par-dessus le cylindre pneumatique (3).
ÉTAPE 2 Fixer la plaque du siège (5) au coussin du siège (6) avec moyen des vis de la plaque du siège (8). **SERREZ TOUTES LES VIS DE LA PLAQUE DU SIÈGE (8) COMME IL FAUT AVEC LA CLÉ ALLEN (13).**
ÉTAPE 3 Fixer le support du dossier et son couvercle (12) à l'arrière de la plaque du siège (5) à l'aide du bouton de réglage du dossier (11) et ses rondelles. **RESSERRER COMPLÈTEMENT LE BOUTON DE RÉGLAGE DU DOSSIER AVEC SES RONDELLES (11).**
ÉTAPE 4 Fixer le support du dossier et son couvercle (12) au dossier (4) à l'aide du bouton de réglage du dossier (10) et sa rondelle. **RESSERRER COMPLÈTEMENT LE BOUTON DE RÉGLAGE DU DOSSIER AVEC SA RONDELLE (10).**
ÉTAPE 5 Placer le siège assemblé sur le dessus du vérin pneumatique (3) et pousser vers le bas.
ATTENTION: AVANT D'UTILISER LE FAUTEUIL, S'ASSURER D'AVOIR SERRÉ COMPLÈTEMENT TOUTES LES VIS.



FEATURES

• HEIGHT ADJUSTMENT

To raise seat, remove pressure from seat and lift lever (1).
To lower seat height, sit on chair and lift lever (1).

• FOOTRING HEIGHT ADJUSTMENT

Loosen knob (2) on Footring to raise or lower the height of Footring. **TIGHTEN KNOB (2) COMPLETELY!**

WARNING

1. Use this product only one person at a time.
2. Do not use this chair unless all bolts screws and knobs are securely tightened.
3. Check that all bolts screws and knobs are tight every three months or as needed.
4. Dispose of packing material properly. Do not use plastic cover as head covering. It may cause suffocation.
5. Do not use chair as a stepladder.
6. Use this chair for its intended purpose only.
7. Use mild detergent only for cleaning.

LIMITED WARRANTY

Work Smart chairs are warranted from the date of purchase against failure due to material and workmanship as follows:

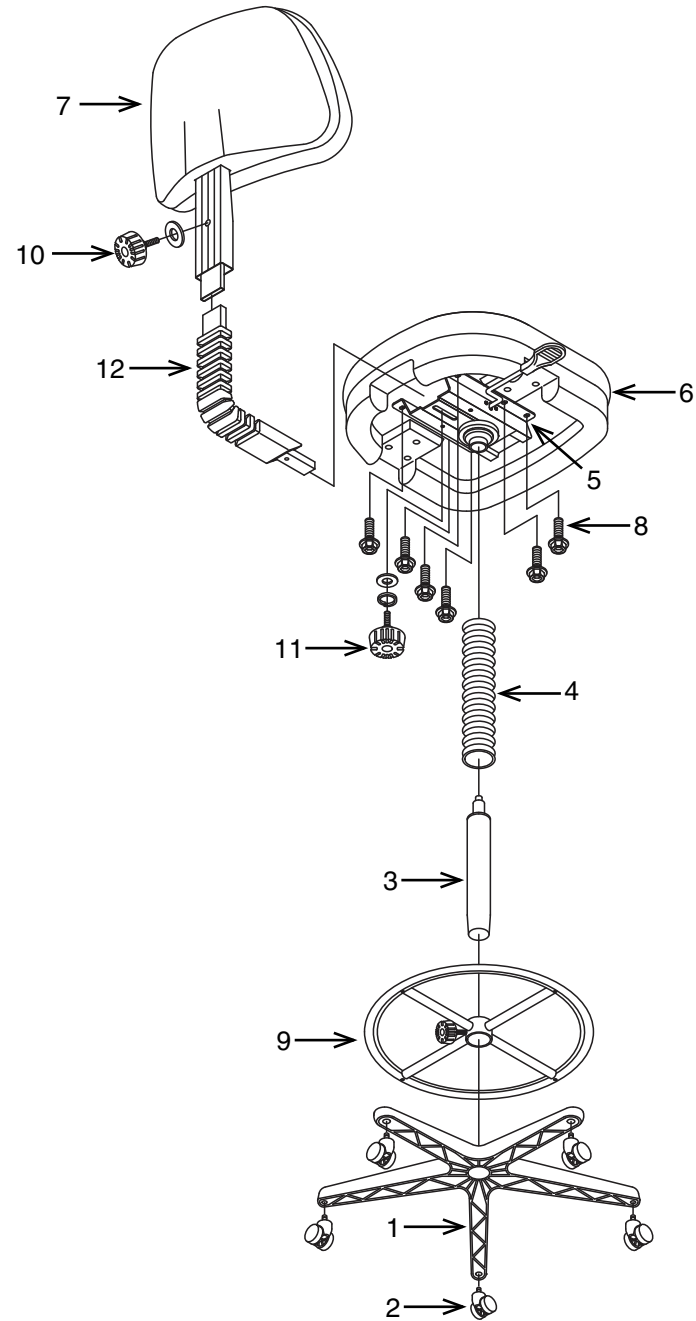
- 15 Years on all non-moving metal parts.
- 5 Years on component parts including Control mechanisms, pneumatic cylinders, wood, plastic parts, base and casters.
- 3 Years on upholstery fabric and foam against wear and deterioration.

To make a warranty claim, contact Parts Department. Provide model number, proof of purchase, description of the problem and obtain return authorization. At it's option Office Star Products will:

- (a) Supply compatible components of current manufacture.
- (b) Repair the customer's component. The customer must prepay freight on any components returned to the factory. Return freight on components still in warranty will be paid by Office Star Products.

**All warranties are limited to the original purchaser for normal commercial usage defined as a standard forty hour work week by persons weighing 250 lbs. or less. This warranty will not cover labor, freight or damage from misuse, abuse, negligence, alteration, accident, vandalism, rusting, acts of nature or any other event beyond the control of Office Star Products. The warranty does not cover cosmetic damage that may result from normal use. Liability for incidental or consequential damages is excluded. The user assumes all risk of injury resulting from use of this product. When usage is more than 40 hours per week, a two year warranty on all parts applies. Fabric and foam is warranted for one year. This warranty gives you specific legal rights, and you may also have other rights which vary from state to state.*

Our quality standards are among the highest in the industry. Sometimes, no matter how hard we try, there are times when parts are damaged or missing. Our Parts Department will do everything possible to promptly remedy the problem. Contact us via e-mail parts@officestar.net, by Fax 1-909-930-5629, or toll free parts number 1-800-950-7262, Monday through Friday 8:00 a.m. - 5:00 p.m. Pacific Time.



PART	QTY
1. Base	1
2. Casters	5
3. Cylinder	1
4. Bellows	1
5. Seat Plate	1
6. Seat Cushion	1
7. Backrest	1
8. Seat Plate Screw	6
9. Footring	1
10. Backrest Knob w/ Washer	1
11. Backrest Depth Knob w/ Washers	1
12. Back Support w/ Cover	1
13. Allen Wrench (not shown)	1

Remove all parts from carton, separate by part numbers indicated on parts list, and verify part quantities.

STEP 1 Insert five Casters (2) into Base (1), push hard until you feel or hear the Caster (2) snap into place. Insert Pneumatic Cylinder (3) into Footring (9) and into Base (1), then slip Bellows (4) over Pneumatic Cylinder (3).

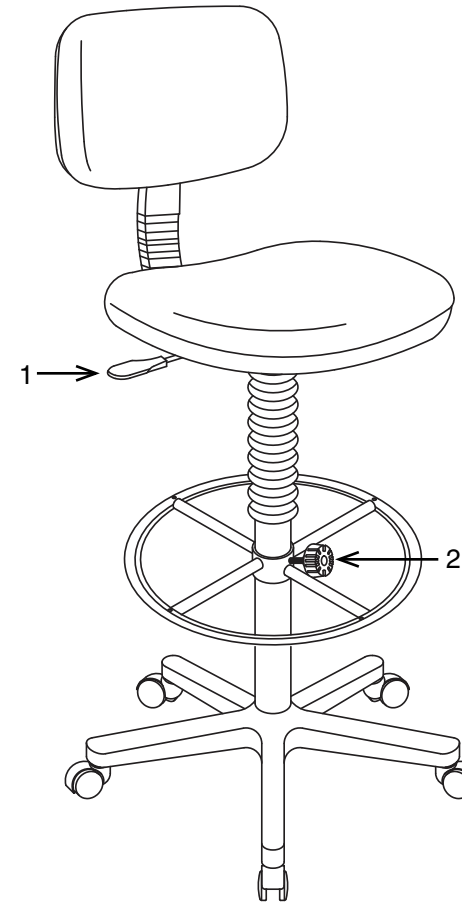
STEP 2 Attach Seat Plate (5) to Seat Cushion (6) using all Seat Plate Screws (8), **FULLY TIGHTEN ALL SEAT PLATE SCREWS (8) USING ALLEN WRENCH (13).**

STEP 3 Attach Back Support w/ Cover (12) to rear of Seat Plate (5) using Backrest Depth Knob w/ Washers (11), **FULLY TIGHTEN BACKREST DEPTH KNOB w/ WASHERS (11).**

STEP 4 Attach Back Support w/ Cover (12) to Backrest (4) using Backrest Knob w/ Washer (10), **FULLY TIGHTEN BACKREST KNOB w/ WASHER (10).**

STEP 5 Place the assembled seat on top of Pneumatic Cylinder (3) and apply downward pressure.

ATTENTION: MAKE SURE ALL SCREWS ARE FULLY TIGHTENED BEFORE USING CHAIR.



CARACTÉRISTIQUES

- **RÉGLAGE DE LA HAUTEUR DU SIÈGE PNEUMATIQUE**
Pour élever le siège, enlever toute pression du siège et lever le levier (1). Pour baisser le siège, s'asseoir sur le fauteuil et lever le levier (1).
- **RÉGLAGE DE LA HAUTEUR DU REPOSE-PIED**
Pour régler la hauteur du repose-pied, desserrer le bouton (2), placer le repose-pied à la hauteur désirée et resserrer le bouton (2) complètement pour bien fixer le repose-pied en position. **SERRER LE BOUTON (2) COMPLÈTEMENT**

AVERTISSEMENT

1. Seule une personne à la fois peut utiliser ce produit.
2. Ne pas utiliser ce fauteuil à moins que toutes les vis et tous les boulons et boutons soient resserrés.
3. Vérifier à tous les trois mois ou au besoin que toutes les vis et tous les boulons et boutons sont resserrés.
4. Éliminer les matériaux de conditionnement d'une manière convenable. Ne pas utiliser la couverture en plastique pour couvrir la tête à cause du risque d'étouffement.
5. Ne pas utiliser le fauteuil comme un escabeau.
6. Ce fauteuil ne doit servir qu'à l'usage pour lequel il a été conçu.
7. N'utiliser qu'un détergent liquide doux pour le nettoyage.

GARANTIE LIMITÉE

Les fauteuils Work Smart sont garantis* à compter de la date d'achat contre les défaillances entraînées par des vices de matériaux et de fabrication comme suit:

- Garantie de 15 ans sur toutes les pièces métalliques non mobiles.
- Garantie de 5 ans sur les pièces, dont le mécanisme de commande, le vérin pneumatique, le bois, les pièces en plastique, la base et les roulettes.
- Garantie de 3 an sur le tissu d'ameublement et la mousse contre l'usure et la détérioration.

Pour faire une réclamation de garantie, contacter le service des pièces. Fournir le numéro de modèle, une preuve de paiement, une description du problème et obtenir une autorisation de retour. À sa discrétion, Office Star Products :

(a) fournira des pièces compatibles de produits courants

(b) réparera la pièce du client. Le client doit payer d'avance les frais de transport de toute pièce retournée à l'usine. Les frais de transport de retour pour des pièces encore sous garantie seront payés par Office Star Products.

**Toutes les garanties sont limitées à l'acheteur original et à l'usage commercial normal défini comme l'usage pendant une semaine de travail standard de quarante heures par des personnes pesant 250 lb ou moins. Cette garantie ne couvre pas la main-d'œuvre, le transport ou les dégâts entraînés par la mauvaise utilisation, la négligence, la modification, les accidents, le vandalisme, la rouille, les catastrophes naturelles ou tout autre événement indépendant de la volonté d'Office Star Products. La garantie ne couvre pas des dégâts superficiels qui pourraient se produire au cours de l'utilisation normale. La responsabilité de dommages indirects ou accessoires est exclue. L'utilisateur accepte tout risque de blessure résultant de l'utilisation de ce produit. Si l'usage dépasse 40 heures par semaine, une garantie de deux ans sur toutes les pièces est applicable. Le tissu et la mousse sont garantis pendant un an. Cette garantie vous accorde des droits spécifiques reconnus par la loi, et vous pouvez avoir d'autres droits qui varient d'un état et d'une province à l'autre.*

Nos normes de qualité sont parmi les plus élevées de l'industrie. De temps en temps, malgré nos efforts, il arrive que des pièces soient endommagées ou manquantes. Notre service de pièces fera tout son possible pour régler le problème promptement. Contactez-nous par courriel à parts@officestar.net, par télécopie à 1-909-930-5629 ou à notre numéro sans frais pour le service des pièces à 1-800-950-7262, du lundi au vendredi de 8 h à 17 h, heure du Pacifique.