

Style: **DELPHI**

Shower faucet with pressure balanced diverter valve, hand shower sliding bar and shower head  
 Robinet pour douche avec valve à pression équilibrée / déviatrice, douche à main sur glissière et pomme de douche



Composition		No
Bathtub / Shower Faucet - Complete model with Pressure Balanced Diverter Valve	Robinet pour baignoire / douche - Modèle complet avec valve à pression équilibrée, déviatrice	<b>DEL98CCP</b>
Sliding bar kit with flexible hose	Ensemble de barre à glissière et boyau	<b>B90-130</b>
Hand shower	Douche à main	<b>FCSPS2008</b>
Water supply elbow	Coude d'alimentation	<b>B92-002</b>
Shower arm and flange kit	Ensemble de bras et bride de douche	<b>FCDEC0005</b>
Shower head	Pomme de douche	<b>FCSPS3004</b>

SPECDEL130CCP\_v171122



This product is covered by a limited lifetime warranty. Consult our website for complete details.  
 Ce produit est couvert par une garantie à vie limitée. Consultez notre site internet pour tous les détails.



Bélanger follows cUPC certification standards for shower components.  
 Bélanger respecte les normes de certification cUPC pour ses composantes de douche.

Replacement parts are available on order through customer service: 1 800 361-5960 - Les pièces de remplacement sont disponibles sur commande par le biais du service à la clientèle: 1 800 361-5960

## Style: **DELPHI**

Pressure Balanced Diverter Valve  
Valve à pression équilibrée / déviateur

### Features

- Flow control
- Pressure balance built into the cartridge
- Maximum flow of 22.5 L/min (6 gpm) at 60 psi
- Adjustable temperature limiting device
- Face plate with diverter button
- Built-in check-stop valves
- Installation template for cutting wall included with the valve
- Solid brass body
- 1/2" NPT / copper connections

### Diverter

- Compression (FCDIVA008)

### Cartridge

- Ceramic (FC9AC010)

### Finish

- Polished chrome



### Caractéristiques

- Débit contrôlé
- Pression équilibrée intégrée à la cartouche
- Débit maximal de 22,5 L/min (6 gpm) à 60 psi
- Limiteur de température ajustable
- Bouton inverseur intégré à la plaque
- Soupapes anti-retour et d'arrêt intégrées
- Gabarit d'installation pour coupe murale fourni avec la valve
- Corps en laiton massif
- Raccordements 1/2 pouce NPT / cuivre

### Inverseur

- À compression (FCDIVA008)

### Cartouche

- Céramique (FC9AC010)

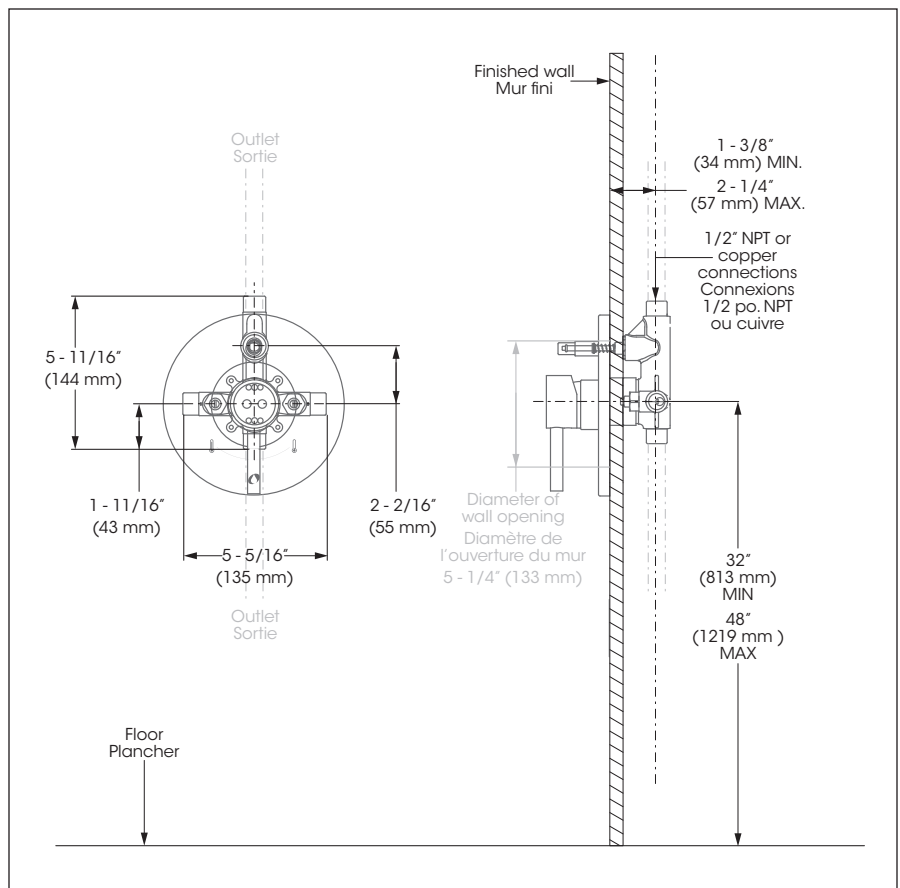
### Fini

- Chrome poli



This product is covered by a limited lifetime warranty. Consult our website for complete details.

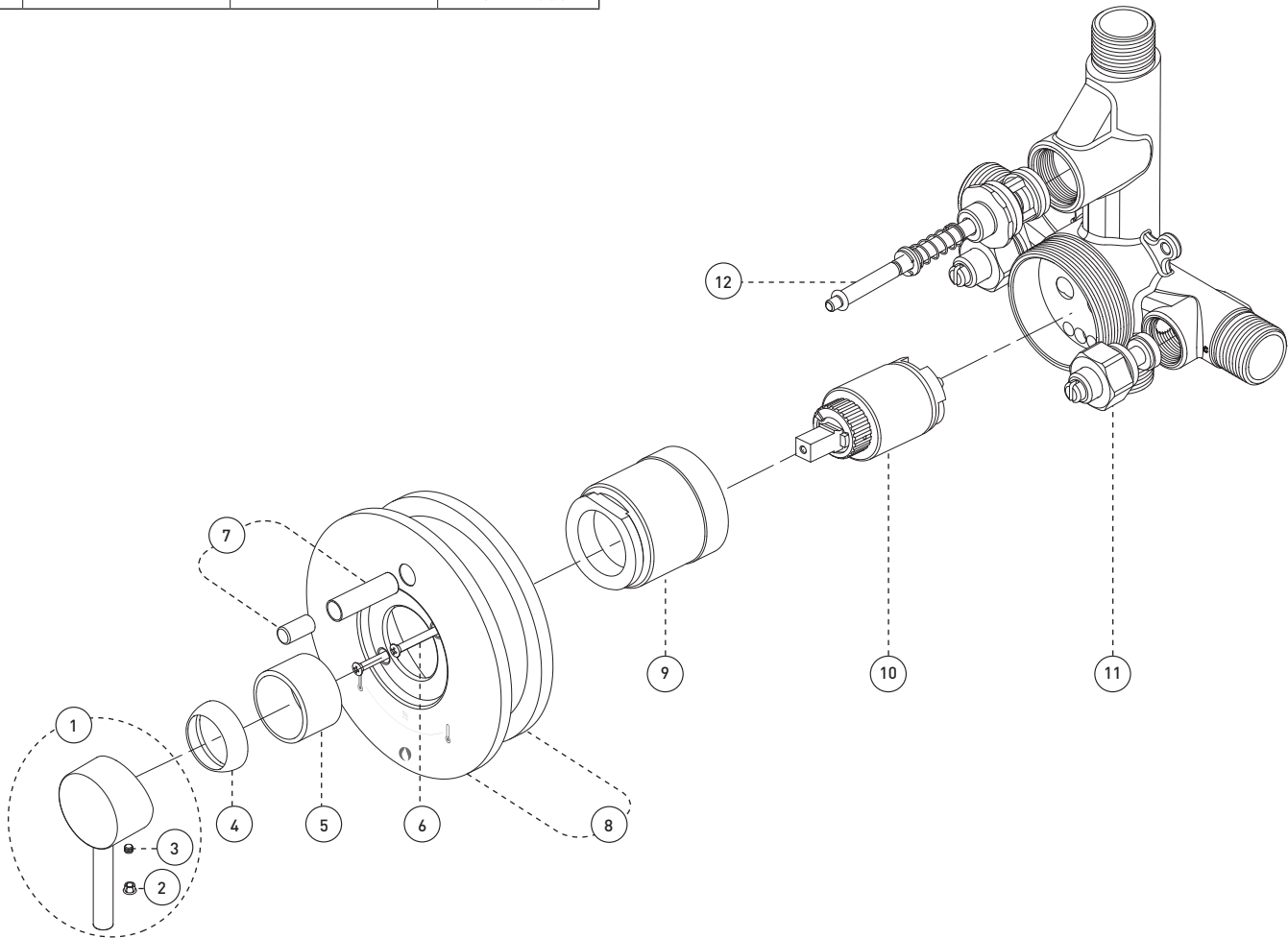
Ce produit est couvert par une garantie à vie limitée. Consultez notre site internet pour tous les détails.



Style: **DELPHI**

Pressure Balanced Diverter Valve  
Valve à pression équilibrée / déviatrice

No	Description		Part Pièce
1	Handle kit	Ensemble de poignée	95190HK
2	Index	Index	FC94001CAP
3	Allen screw	Vis Allen	923001
4	Trim cap	Garniture d'écrou	FCDEC4007
5	Trim sleeve	Douille de finition	FCDEC5005
6	Plate screw	Vis de la plaque de finition	FC94680-7A
7	Diverter knob kit	Ensemble de bouton pour inverseur	FCKTS9014
8	Face plate with seal joint	Plaque de finition avec joint d'étanchéité	FCDEC7055
9	Threaded sleeve	Douille filetée	N/A
10	Ceramic cartridge	Cartouche céramique	FC9AC010
11	Check/stop valves kit	Ensemble de soupapes d'arrêt et anti-retour	FC9100005
12	Diverter	Inverseur	FCDIVA008



Replacement parts are available on order through customer service: 1 800 361-5960

Les pièces de remplacement sont disponibles sur commande par le biais du service à la clientèle: 1 800 361-5960

# Style: **ACCESS**

*Sliding bar kit with flexible hose*  
*Ensemble de barre à glissière et boyau*

<b>FINISH</b>	Polished chrome
<b>INSTALLATION</b>	30" (762 mm) c/c
<b>TRAVEL</b>	26-1/2"
<b>HOSE DIMENSION</b>	69"
<b>COMPOSITION</b>	Metal and polymer
<b>CONNECTIONS</b>	1/2" IPS
<b>SPECIFICATIONS</b>	Built-in check valves Flexible hose Washers included Adjustable hand shower holder

<b>FINI</b>	Chrome poli
<b>INSTALLATION</b>	À entraxe de 30 pouces (762 mm) c/c
<b>COURSE</b>	26-1/2 po
<b>DIMENSION BOYAU</b>	69 po
<b>COMPOSITION</b>	Métal et polymère
<b>CONNEXIONS</b>	1/2 po IPS
<b>SPÉCIFICITÉS</b>	Soupapes anti-retour intégrées Boyau Rondelles incluses Support pour douche à main ajustable



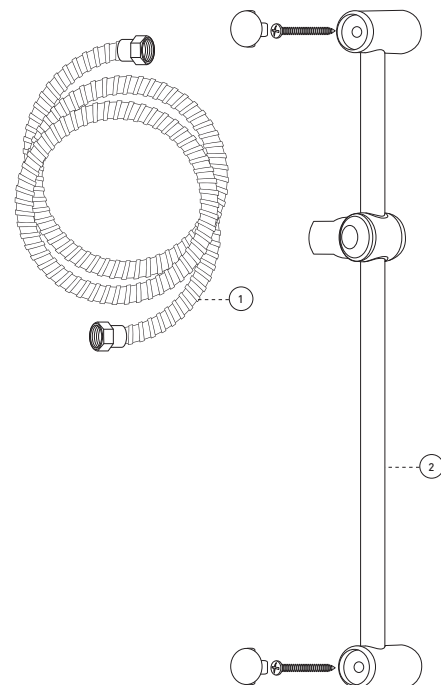
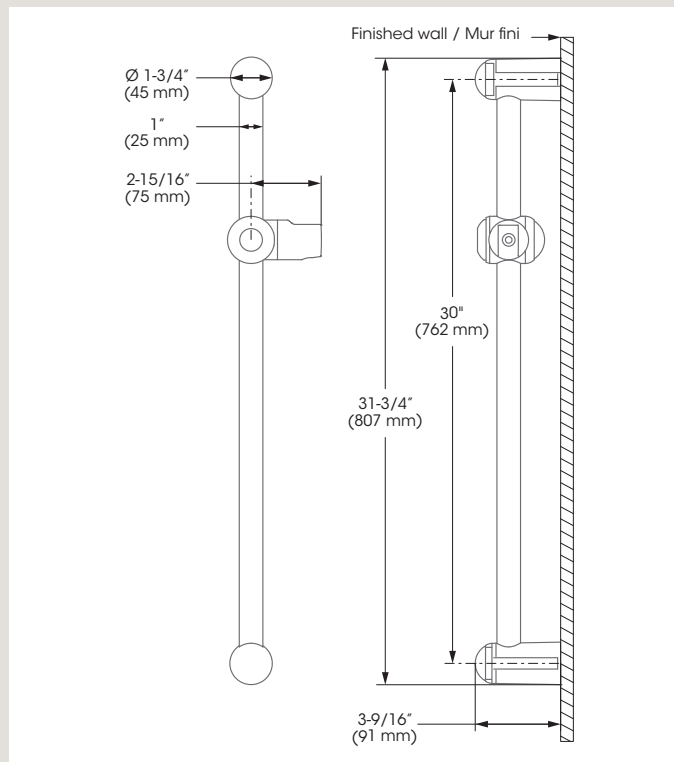
This product is covered by a limited lifetime warranty. Consult our website for complete details.  
 Ce produit est couvert par une garantie à vie limitée. Consultez notre site internet pour tous les détails.



Bélangier follows cUPC certification standards for shower components.  
 Bélangier respecte les normes de certification cUPC pour ses composantes de douche.



No	Description	Part Pièce
1	Flexible hose Boyau	96179
2	Hand shower holder Support pour douche à main	B93-100



Style: **ACCESS**

Hand shower – Douche à main

<b>FINISH</b>	Polished chrome
<b>TYPE OF JETS</b>	Spray Stream Bubbles
<b>NUMBER OF POSITIONS</b>	5
<b>MAXIMUM FLOW RATE</b>	9.5 L/min (2.5 gpm) at 80 psi
<b>HAND SHOWER DIMENSIONS</b>	4-1/4" x 9-3/4"
<b>COMPOSITION</b>	Polymer
<b>CONNECTIONS</b>	1/2" IPS
<b>SPECIFICATIONS</b>	Easy-to-clean soft nozzles Built-in check valve

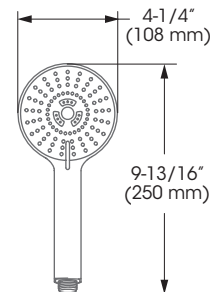
<b>FINI</b>	Chrome poli
<b>TYPE DE JETS</b>	Diffus Concentré Bulles
<b>NOMBRE DE POSITIONS</b>	5
<b>DÉBIT MAXIMAL</b>	9,5 L/min (2,5 gpm) à 80 psi
<b>DIMENSIONS DOUCHE À MAIN</b>	4-1/4" x 9-3/4"
<b>COMPOSITION</b>	Polymère
<b>CONNEXIONS</b>	1/2 po IPS
<b>SPÉCIFICITÉS</b>	Buses souples faciles à nettoyer Soupape anti-retour intégrée



**LEED®**

Flow rate Débit	Product code Code de produit	Flow restricting check-valve Clapet anti-retours restreinteur de débit
9.5 L/min 2.5 GPM	N / A	N / A
8.3 L/min 2.2 GPM	N / A	FCVAL2002
7.5 L/min 2.0 GPM	N / A	FCVAL2008
6.6 L/min 1.75 GPM	N / A	FCVAL2005
5.7 L/min 1.5 GPM	N / A	FCVAL2001

- Actual flow rate with original product code  
Débit actuel avec code de produit original
- Reduced flow rate with new product code  
Débit réduit avec nouveau code de produit



This product is covered by a limited lifetime warranty. Consult our website for complete details.  
Ce produit est couvert par une garantie à vie limitée. Consultez notre site internet pour tous les détails.



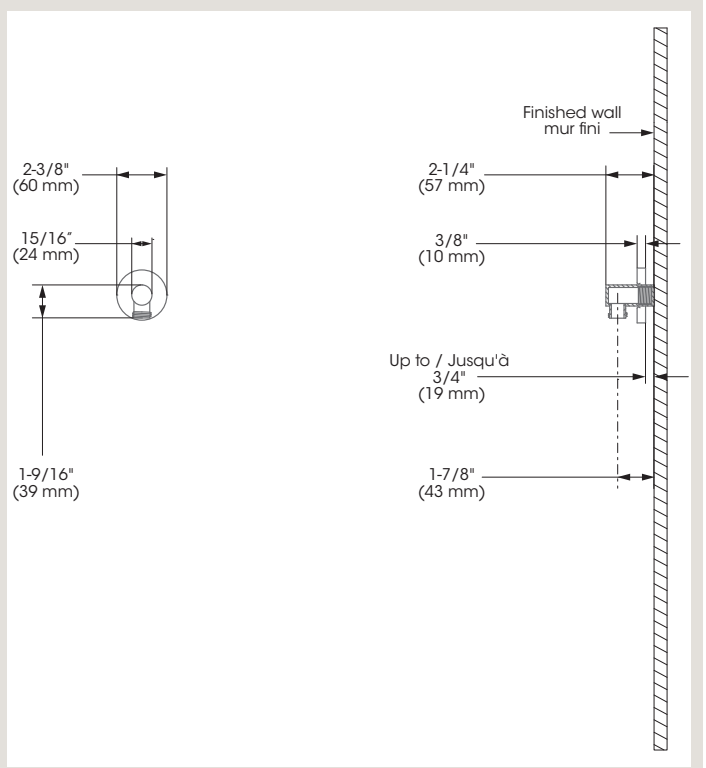
Bélanger follows cUPC certification standards for shower components.  
Bélanger respecte les normes de certification cUPC pour ses composantes de douche.

Style: **ACCESS**

Water supply elbow – Coude d'alimentation

<b>FINISH</b>	Polished chrome
<b>INSTALLATION</b>	3/4" adjustment
<b>FLANGE DIMENSIONS</b>	2-3/8" (diameter) x 3/8"
<b>COMPOSITION</b>	Brass
<b>CONNECTIONS</b>	1/2" NPT

<b>FINI</b>	Chrome poli
<b>INSTALLATION</b>	Ajustement de 3/4 po
<b>DIMENSIONS BRIDE</b>	2-3/8 po (diamètre) x 3/8 po
<b>COMPOSITION</b>	Laiton
<b>CONNEXIONS</b>	1/2 po NPT



This product is covered by a limited lifetime warranty. Consult our website for complete details.

Ce produit est couvert par une garantie à vie limitée. Consultez notre site internet pour tous les détails.



Bélangers follows cUPC certification standards for shower components.

Bélangers respecte les normes de certification cUPC pour ses composantes de douche.

Style: **ACCESS**

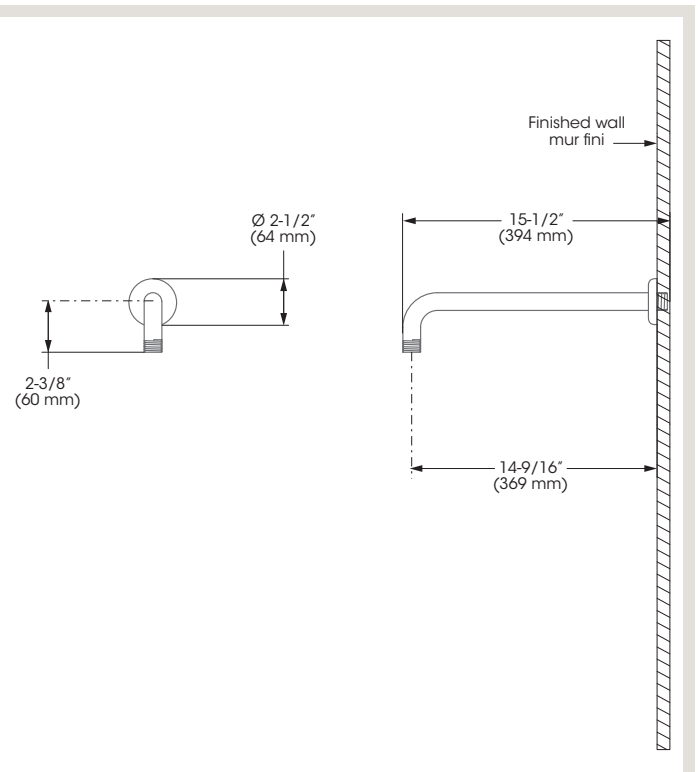
Shower arm – Bras de douche

90° shower arm

<b>FINISH</b>	Polished chrome
<b>INSTALLATION</b>	Wall-mount installation
<b>SHOWER ARM DIMENSIONS</b>	15-1/2"
<b>FLANGE DIMENSIONS</b>	2-1/2" (diameter)
<b>COMPOSITION</b>	Brass
<b>CONNECTIONS</b>	1/2" NPT

Bras de douche à 90°

<b>FINI</b>	Chrome poli
<b>INSTALLATION</b>	Installation murale
<b>DIMENSIONS BRAS DE DOUCHE</b>	15-1/2 po
<b>DIMENSIONS BRIDE</b>	2-1/2 po (diamètre)
<b>COMPOSITION</b>	Laiton
<b>CONNEXIONS</b>	1/2 po NPT



SPECFCDEC0005\_v171122



This product is covered by a limited lifetime warranty. Consult our website for complete details.

Ce produit est couvert par une garantie à vie limitée. Consultez notre site internet pour tous les détails.



Bélanger follows cUPC certification standards for shower components.

Bélanger respecte les normes de certification cUPC pour ses composantes de douche.

Style: **ACCESS**

Shower head – Pomme de douche

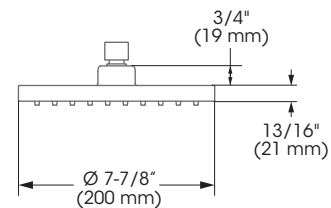
<b>FINISH</b>	Polished chrome
<b>TYPE OF JETS</b>	Rain shower
<b>NUMBER OF POSITIONS</b>	1
<b>MAXIMUM FLOW RATE</b>	9.5 L/min (2.5 gpm) at 80 psi
<b>SHOWER HEAD DIMENSIONS</b>	8" (diameter)
<b>COMPOSITION</b>	Metal and polymer
<b>CONNECTIONS</b>	1/2" IPS
<b>SPECIFICATIONS</b>	Easy-to-clean soft nozzles

<b>FINI</b>	Chrome poli
<b>TYPE DE JETS</b>	Effet de pluie
<b>NOMBRE DE POSITIONS</b>	1
<b>DÉBIT MAXIMAL</b>	9,5 L/min (2,5 gpm) à 80 psi
<b>DIMENSIONS POMME DE DOUCHE</b>	8 po (diamètre)
<b>COMPOSITION</b>	Métal et polymère
<b>CONNEXIONS</b>	1/2 po IPS
<b>SPÉCIFICITÉS</b>	Buses souples faciles à nettoyer



**LEED®**

Flow rate Débit	Product code Code de produit	Flow restrictor Restricteur de débit
9.5 L/min 2.5 GPM	N / A	N / A
7.6 L/min 2.0 GPM	N / A	FCVAL8001
6.6 L/min 1.75 GPM	N / A	FCVAL8002
5.7 L/min 1.50 GPM	N / A	FCVAL8003



This product is covered by a limited lifetime warranty. Consult our website for complete details.  
Ce produit est couvert par une garantie à vie limitée. Consultez notre site internet pour tous les détails.



Bélangier follows cUPC certification standards for shower components.  
Bélangier respecte les normes de certification cUPC pour ses composantes de douche.