

Features

- Pressure balance built into the cartridge
- Adjustable temperature limiting device
- Built-in check-stop valves
- Slip-on bathtub spout with built-in diverter
- Shower Head:
 - Swivel
 - Easy-to-clean soft nozzles
 - Maximum flow of 9.5 L/min (2.5 gpm) at 80 psi
- ½" IPS or copper connections

Cartridge

- Ceramic (FC9AC008C)

Finish

- Polished chrome



Caractéristiques

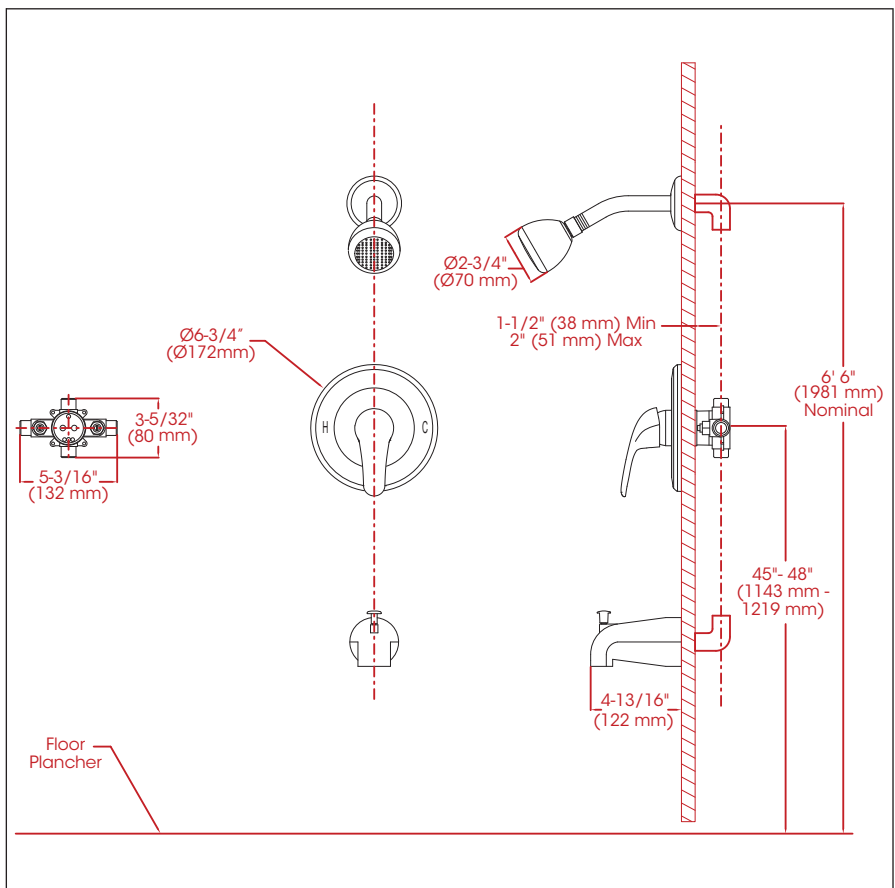
- Pression équilibrée intégrée à la cartouche
- Limiteur de température ajustable
- Soupapes anti-retour et d'arrêt intégrées
- Bec de baignoire de type Slip-on avec inverseur intégré
- Pomme de douche :
 - Pivotante
 - Buses souples faciles à nettoyer
 - Débit maximal de 9,5 L/min (2,5 gpm) à 80 psi
- Raccordements ½ pouce IPS ou cuivre

Cartouche

- Céramique (FC9AC008C)

Fini

- Chrome poli

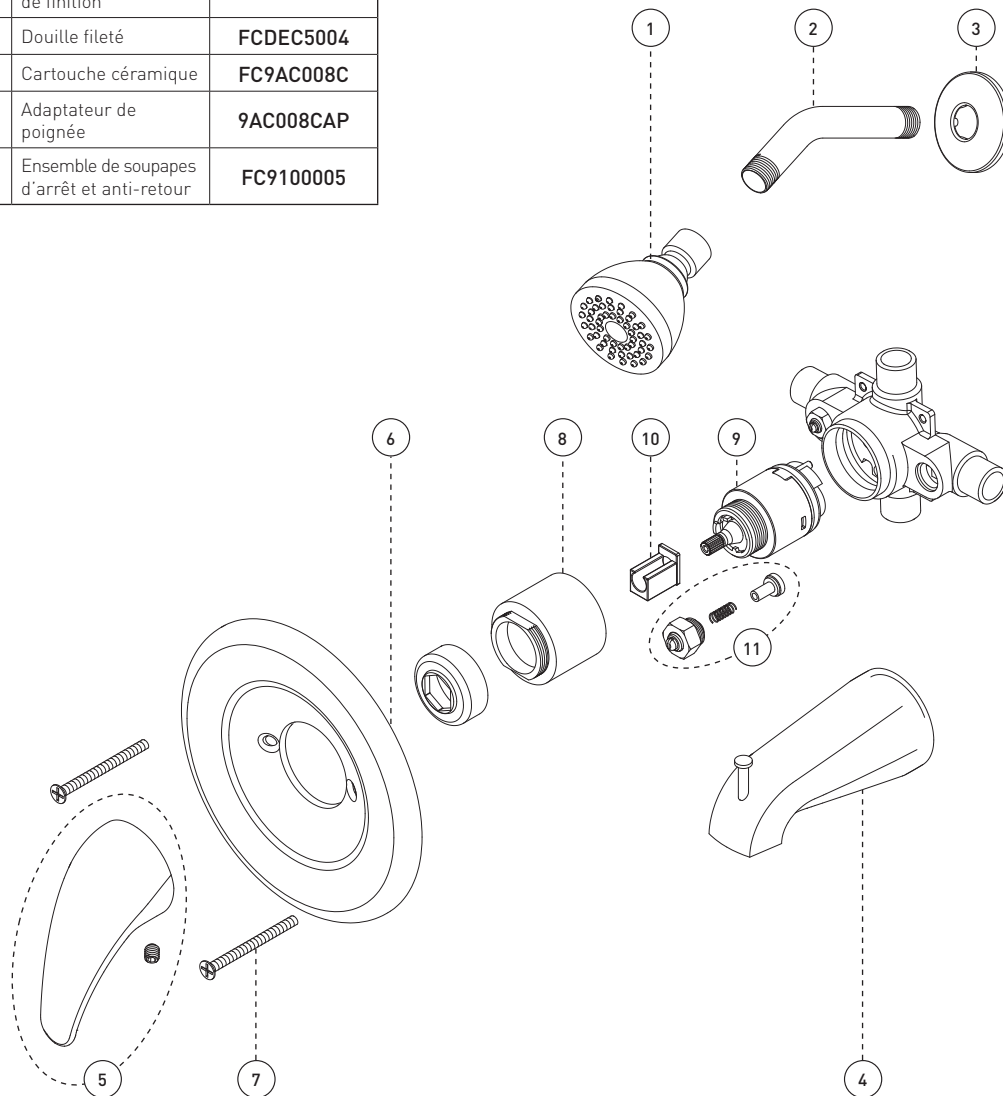


This product is covered by a limited lifetime warranty. Consult our website for complete details.

Ce produit est couvert par une garantie à vie limitée. Consultez notre site internet pour tous les détails.

Bathtub / Shower – Baignoire / Douche

No	Description		Part Pièce
1	Shower head	Pomme de douche	FCSPS3006
2	Shower arm	Bras de douche	B29-106P
3	Shower flange	Bride de douche	B54-130P
4	Slip-on diverter spout	Bec inverseur Slip-on	FC910451081N
5	Handle kit	Ensemble de poignée	94200QK
6	Face plate with seal joint	Plaque de finition avec joint d'étanchéité	9P4080Q
7	Plate screw	Vis de la plaque de finition	FC94680-7A
8	Threaded sleeve	Douille fileté	FCDEC5004
9	Ceramic cartridge	Cartouche céramique	FC9AC008C
10	Handle adapter	Adaptateur de poignée	9AC008CAP
11	Check/stop valves kit	Ensemble de soupapes d'arrêt et anti-retour	FC9100005



Replacement parts are available on order through customer service: 1 800 361-5960

Les pièces de remplacement sont disponibles sur commande par le biais du service à la clientèle: 1 800 361-5960