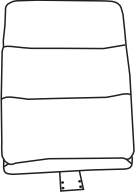
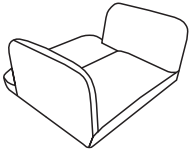
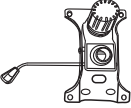
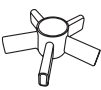
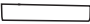






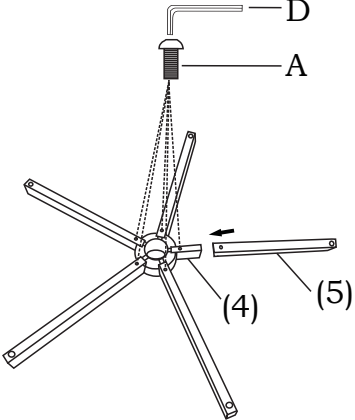
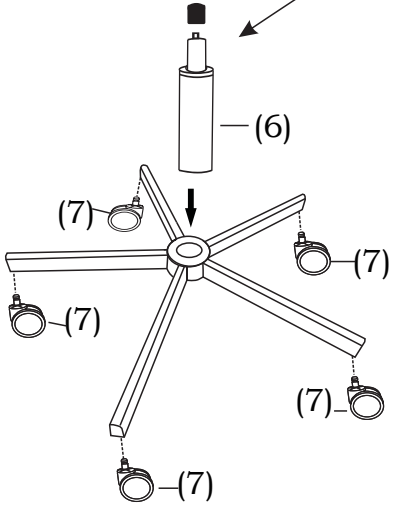
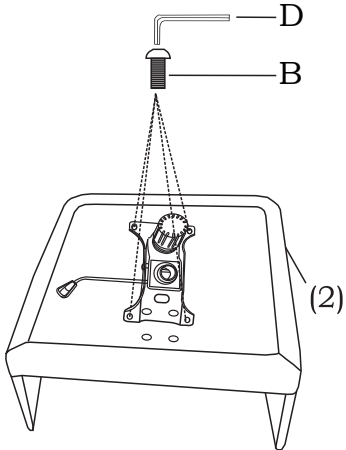
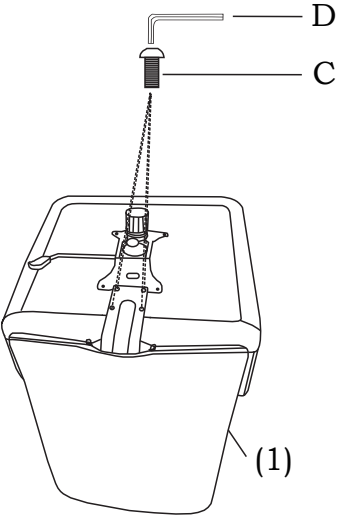
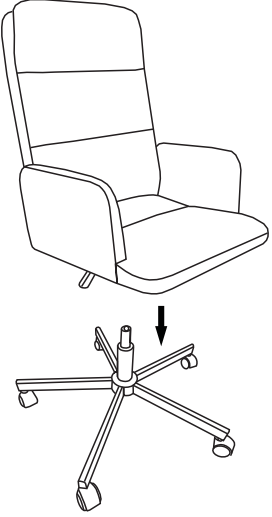



**ITEM NAME/NOM D'ITEM: SABLE OFFICE CHAIR**  
**ITEM#/NO. ITEM: 110908/110909/110910**

## PARTS LIST/LISTE DES PIÈCES

(1)	(2)	(3)	(4)	(5)	(6)	(7)	(8)
							A.  x5 M6x14mm B.  x4 M6x20mm C.  x4 M8x50mm D.  x1
x1	x1	x1	x1	x5	x1	x5	

## ASSEMBLY INSTRUCTIONS/INSTRUCTIONS D'ASSEMBLAGE

<p>I</p> 	<p>II REMOVE THE CAP BEFORE ASSEMBLING</p> 	<p>III</p> 
<p>IV</p> 	<p>V</p> 	<p>VI</p> 

For missing parts or damaged parts, please call/ USA, Canada and Mexico. (866)798-6663  
 Pour pièce manquante ou endommagée, veuillez appeler:

AI-V1-Y006-251230