

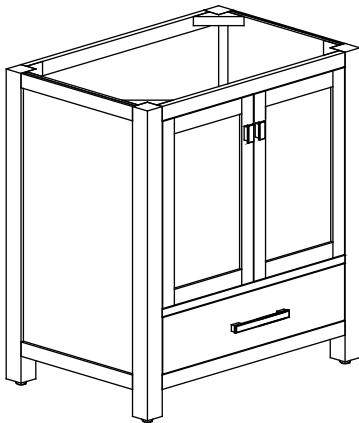
SUGGESTED TOOLS AND MATERIALS / Outils et matériaux proposés



Tape Measure / Mètre à ruban

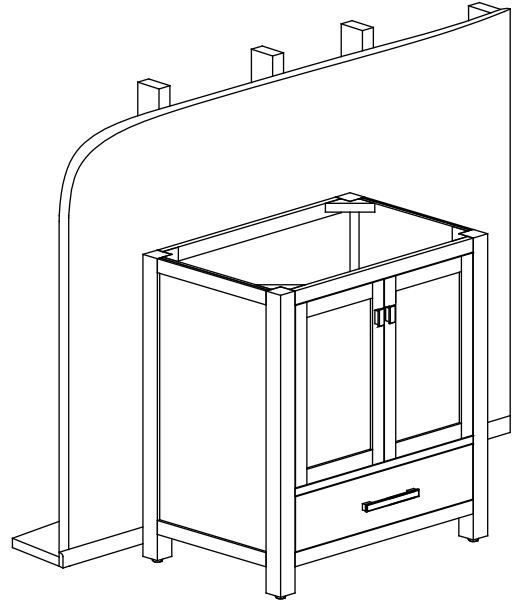
INSTALLATION INSTRUCTIONS / Les instructions d'installation

1



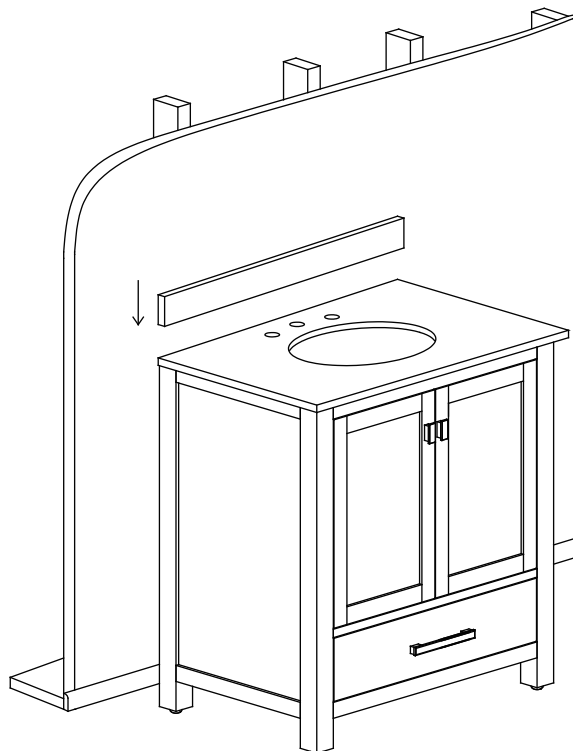
Remove vanity from box and examine vanity for any defects or damage.  
*Retirez la vanité de la boîte et examinez-la pour détecter tout défaut ou dommage.*

2



Carefully place vanity against wall.  
*Placez soigneusement le meuble-lavabo contre le mur.*

3



Install vanity top according to manufacturer's directions. (Top not included)  
*Installez le dessus de la vanité selon les instructions du fabricant. (Dessus non inclus)*

**!** EN NON-COMPLIANCE TO THE FOLLOWING RECOMMENDATIONS WILL VOID ANY GIVEN WARRANTY  
 FR LE NON-RESPECT DES RECOMMANDATIONS SUIVANTES ANNULE TOUTE GARANTIE DONNÉE

EN FIGURE 1

- Map out an area for installation (A) of a GFCI (Ground Fault Circuit Interrupter) outlet. It should be located within the reach of the drawer power cable (B) while the drawer (C) is fully extended
    - Research all local building codes for any electrical outlets close to plumbing and consult with an electrician
  - Have a certified electrician install a GFCI outlet in the mapped out area (A)
    - The drawer power cord (B) MUST be plugged into a GFCI outlet**
  - Do not store any chemicals that can cause corrosion or fire in the compartment that houses the electrical outlet. Example (but not limited to): ammonia, bleach, or any alcohol-based products
    - Storing chemicals in close proximity to the outlet has a potential of causing a fire or an explosion**
  - Upon installation to remove the slack from the outlet cord when the drawer is fully extended and secure the excess to the back of the vanity
  - The power cord should always be fixed and attached to the drawer wall, to avoid heat and potential damages caused by the electrical appliance
- Note: Do not recommend utilization of electrical appliance with power higher than the drawer power cord rating of 15A, 1800W**

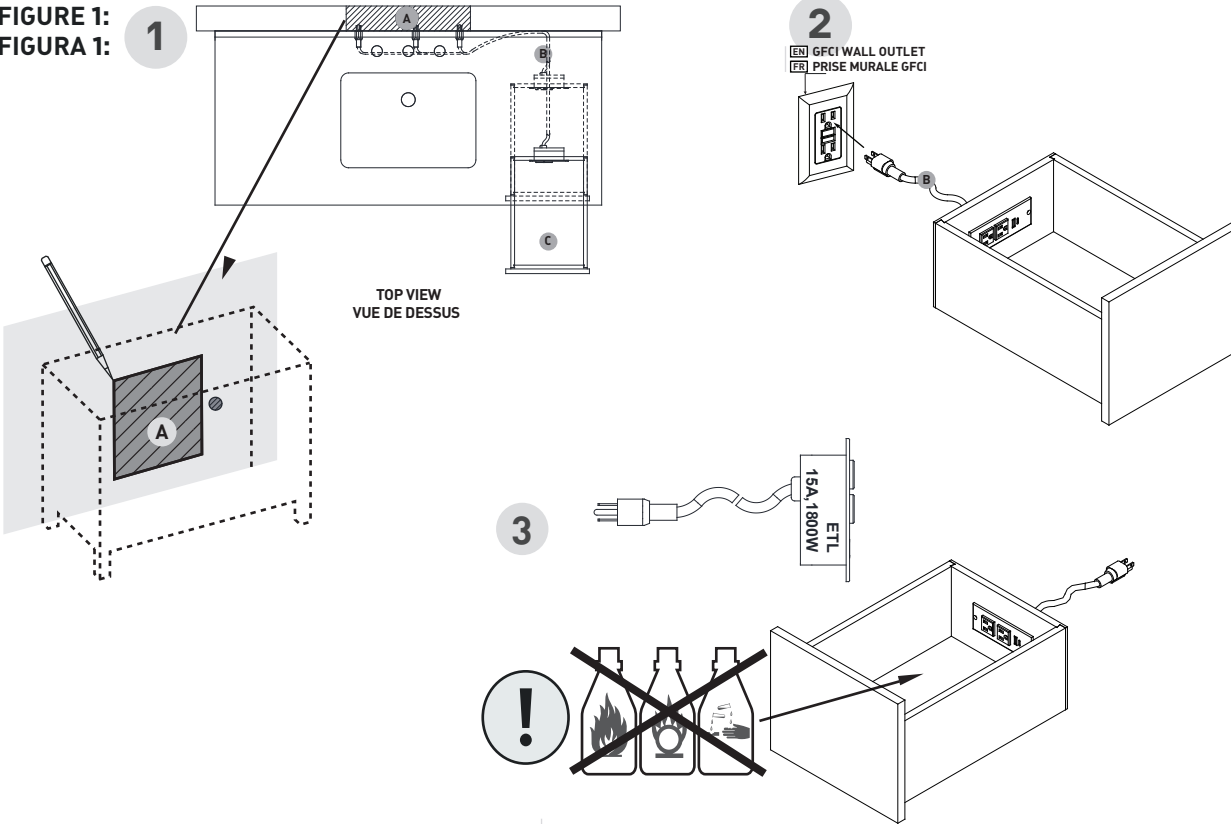
FR FIGURA 1

- Délimitez la zone d'installation (A) d'une prise GFCI (disjoncteur différentiel). Elle doit être située à portée de câble d'alimentation du tiroir (B) lorsque le tiroir (C) est entièrement déployé.
    - Recherchez tous les codes de construction locaux pour toutes les prises électriques à proximité de la plomberie et consultez un électricien.
  - Demandez à un électricien certifié d'installer une prise GFCI dans la zone délimitée (A)
    - Le cordon d'alimentation du tiroir (B) DOIT être branché sur une prise GFCI**
  - Ne stockez aucun produit chimique susceptible de provoquer de la corrosion ou un incendie dans le compartiment abritant la prise électrique. Exemples : ammoniac, eau de Javel ou tout autre produit à base d'alcool.
    - Le stockage de produits chimiques à proximité immédiate de la prise de courant peut provoquer un incendie ou une explosion.**
  - Lors de l'installation, retirez le mou du cordon de sortie lorsque le tiroir est complètement déployé et fixez l'excédent à l'arrière du meuble-lavabo
  - Le cordon d'alimentation doit toujours être fixé et attaché à la paroi du tiroir, pour éviter la chaleur et les dommages potentiels causés par l'appareil électrique
- Remarque : nous ne recommandons pas l'utilisation d'appareils électriques dont la puissance est supérieure à celle du cordon d'alimentation du tiroir, soit 15 A, 1800 W.**

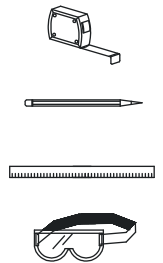
EN POWER PLUGS  
FR PRISES DE COURANT

EN NOTE: PRODUCT DESIGN SHOWN BELOW IS REPRESENTATIVE FOR EASY UNDERSTANDING OF INSTRUCTIONS.  
FR REMARQUE : LA CONCEPTION DU PRODUIT PRÉSENTÉE CI-DESSOUS EST REPRÉSENTATIVE POUR UNE COMPRÉHENSION FACILE DES INSTRUCTIONS.

EN FIGURE 1:  
FR FIGURA 1:



EN RECOMMENDED TOOLS  
FR OUTILS RECOMMANDÉS



EN ETL CERTIFIED WITH POWER RATING 15A, 125VAC, 60Hz, 1800W  
FR CERTIFIÉ ETL AVEC PUISSANCE NOMINALE 15 A, 125 V CA, 60 Hz, 1800 W