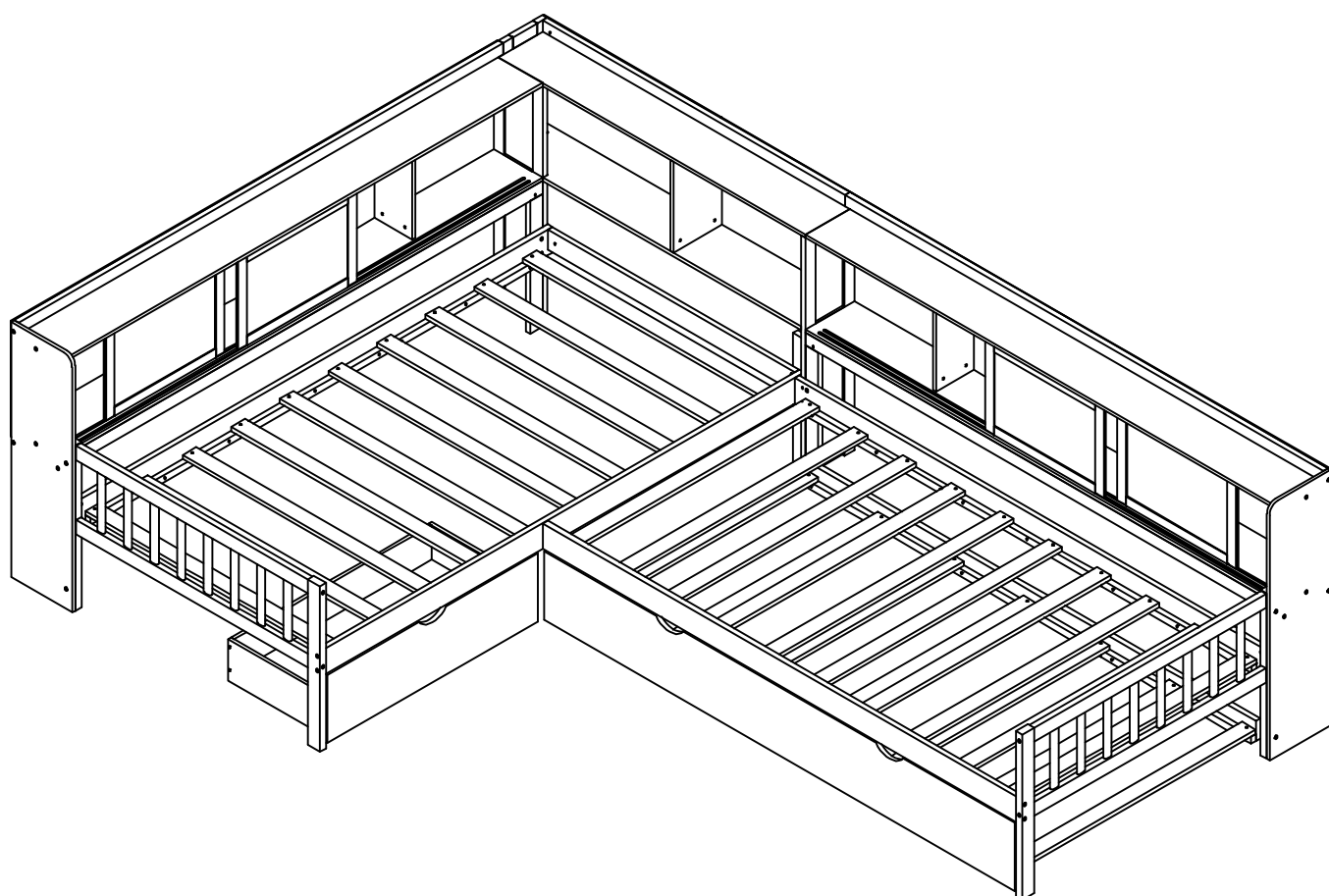


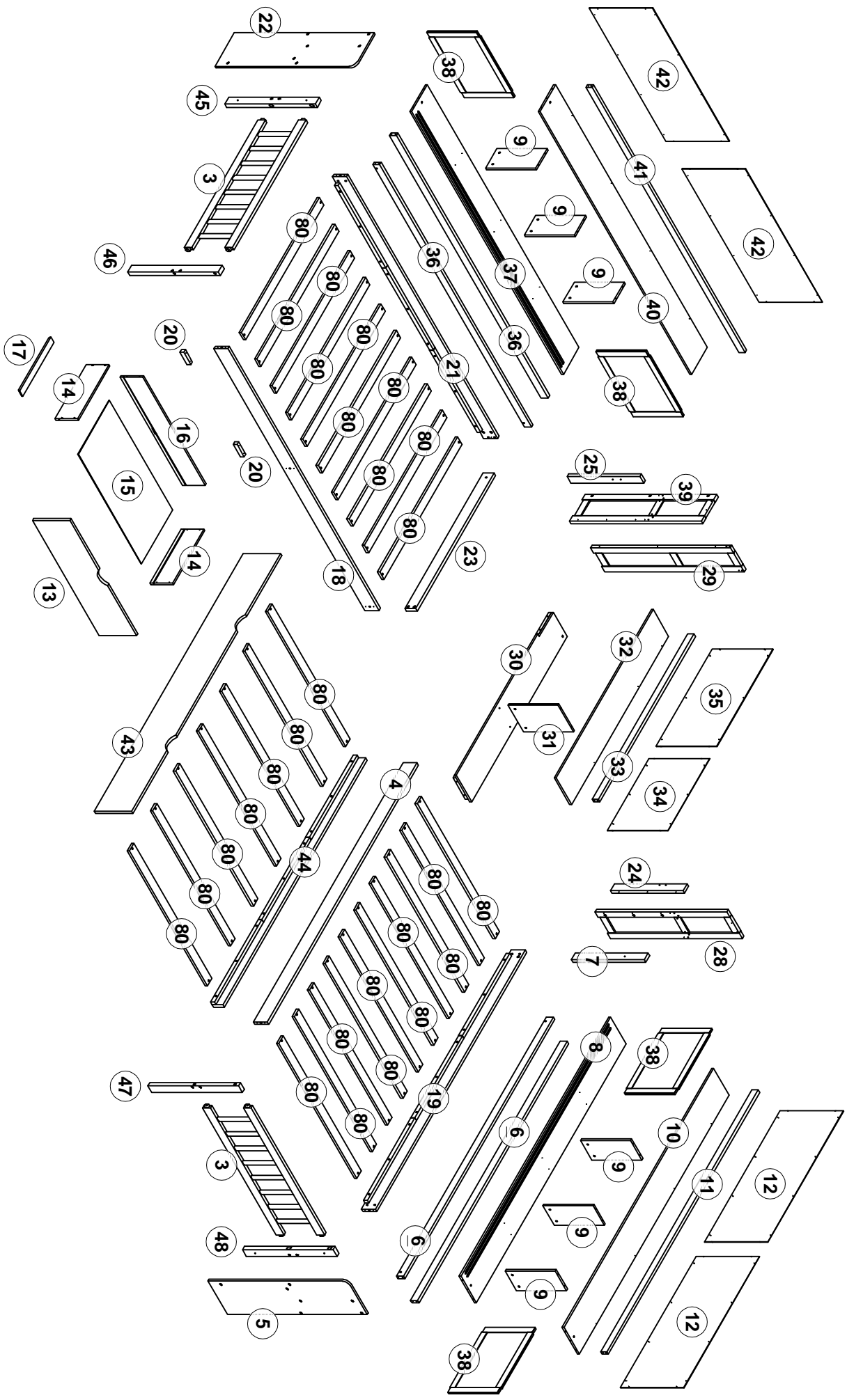
# ASSEMBLY INSTRUCTIONS

## INSTRUCTIONS DE MONTAGE




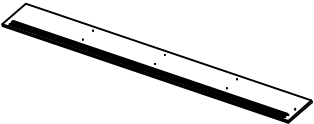

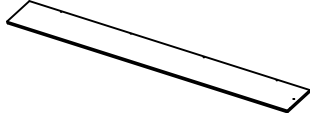
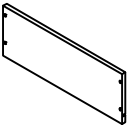
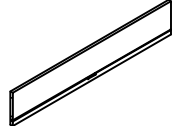

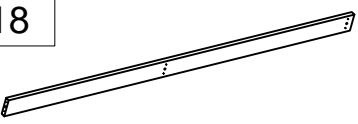
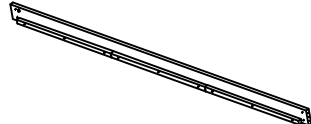
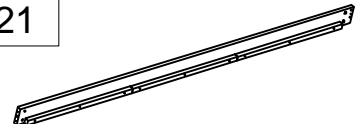
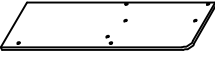
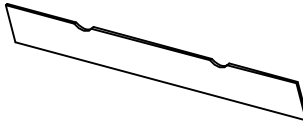
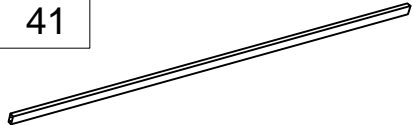
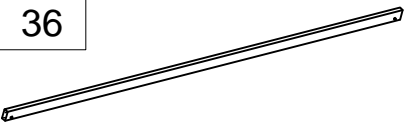
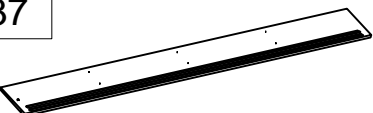
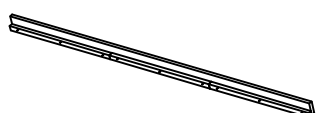
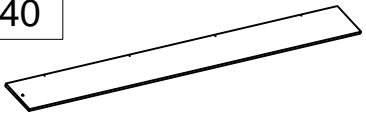


**BW00275**

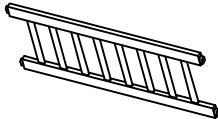
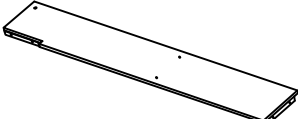
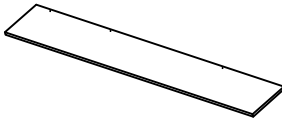
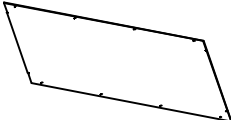
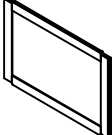

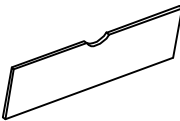
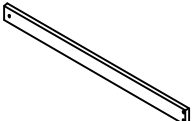

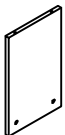
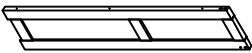



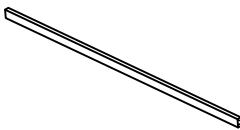

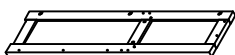
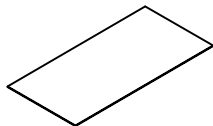
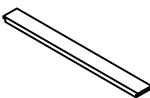

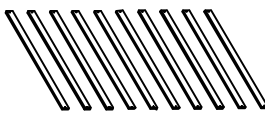
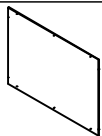
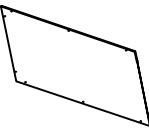
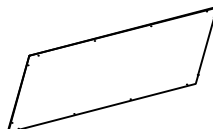


# Detail View - Vue détaillée



# Part Lists - Listes de pièces: BW00275-1

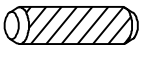
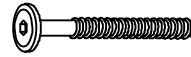




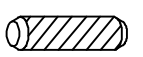

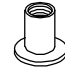





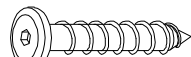


|   |   |   |  |  |   |
|---|---|---|--|--|---|
| 5   |    | 6   |    | 11   |    |
| Standing board/Planche debout - 1pc/pièce         |   | Railing/Balustrade - 2pcs/pièces            |  | Top railing/Garde-corps supérieur - 1pc/pièce    |   |
| 8   |    | 9   |     | 10   |    |
| Face board/Panneau frontal - 1pc/pièce            |   | Shelf board/Étagère - 6pcs/pièces           |  | Face board/Panneau frontal - 1pc/pièce           |   |
| 14  |    | 16  |     | 4  |    |
| Drawer side/Côté tiroir - 2pcs/pièces             |   | Rear drawer/Tiroir arrière - 1pc/pièce      |  | Bed shoulder/Épaulement du lit - 1pc/pièce       |   |
| 18  |    | 19  |    | 21   |    |
| Bed shoulder/Épaulement du lit - 1pc/pièce        |   | Bed shoulder/Épaulement du lit - 1pc/pièce  |  | Bed shoulder/Épaulement du lit - 1pc/pièce       |   |
| 22  |  | 43  |   | 41   |  |
| Standing board/Planche debout - 1pc/pièce         |   | Drawer face/Façade du tiroir - 1pc/pièce    |  | Top railing/Garde-corps supérieur - 1pc/pièce    |   |
| 36  |  | 37  |  | 44   |  |
| Lower railing/Garde-corps inférieur - 2pcs/pièces |   | Bottom board/Planche inférieure - 1pc/pièce |  | Drawer shoulder/Épaulement du tiroir - 1pc/pièce |   |
| 40  |  |   |  |  |   |
| Top board/Panneau supérieur - 1pc/pièce           |   |   |  |  |   |

# Part Lists - Listes de pièces: BW00275-2

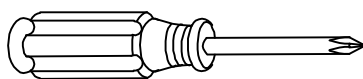
|  |   |  |   |   |   |
|--|---|--|---|---|---|
| 3  |    | 30   |   | 32  |    |
| Frame/Cadre - 2pcs/pièces                      |   | Face board/Panneau frontal - 1pc/pièce         |   | Top board/Panneau supérieur - 1pc/pièce       |   |
| 12   |    | 38   |    | 28  |    |
| Panel/Panneau - 2pcs/pièces                    |   | Door panel/Panneau de porte - 4pcs/pièces      |   | Leg frame/Cadre de jambe - 1pc/pièce          |   |
| 13   |    | 23   |    | 25  |    |
| Drawer face/Façade du tiroir - 1pc/pièce       |   | Large bar/Grand bar - 1pc/pièce                |   | Standing Puzzle/Puzzle debout - 1pc/pièce     |   |
| 31   |    | 29   |    | 45  |    |
| Shelf board/Étagère - 1pc/pièce                |   | Leg frame/Cadre de jambe - 1pc/pièce           |   | Foot of bed/Pied de lit - 1pc/pièce           |   |
| 46   |  | 24   |  | 33  |  |
| Foot of bed/Pied de lit - 1pc/pièce            |   | Standing Puzzle/Puzzle debout - 1pc/pièce      |   | Top railing/Garde-corps supérieur - 1pc/pièce |   |
| 7  |  | 39   |  | 15  |  |
| Standing Puzzle/Puzzle debout - 1pc/pièce      |   | Leg frame/Cadre de jambe - 1pc/pièce           |   | Drawer bottom/Fond de tiroir - 1pc/pièce      |   |
| 17   |  | 20   |  | 80  |  |
| Drawer Puzzle/Casse-tête à tiroirs - 1pc/pièce |   | Drawer support/Support de tiroir - 2pcs/pièces |   | Slats/Lattes - 27pcs/pièces                   |   |
| 34   |  | 35   |  | 42  |  |
| Panel/Panneau - 1pc/pièce                      |   | Panel/Panneau - 1pc/pièce                      |   | Panel/Panneau - 2pcs/pièces                   |   |
| 47   |  | 48   |  |   |   |
| Panel/Panneau - 1pc/pièce                      |   | Panel/Panneau - 1pc/pièce                      |   |   |   |

# Hardware Lists - Listes de matériel:

## BW00275-2

|          |  |          |   |          |  |
|----------|--|----------|---|----------|--|
| <b>A</b> | <br>Ø10*30mm<br>Wood dowel/Cheville en bois (8pcs/pièces)                   | <b>B</b> | <br>Ø1/4"*90mm<br>Hex-Head bolt/Boulon à tête hexagonale (8pcs/pièces)   | <b>C</b> | <br>Ø1/4"*55mm<br>Hex-Head bolt/Boulon à tête hexagonale (35pcs/pièces) |
| <b>D</b> | <br>Ø1/4"*9.5*12mm<br>Hex-Head bolt/Boulon à tête hexagonale (51pcs/pièces) | <b>E</b> | <br>Ø1/4"*50mm<br>Hex-Head bolt/Boulon à tête hexagonale (8pcs/pièces)   | <b>J</b> | <br>#4*30mm<br>Screw/Vis (77pcs/pièces)                                 |
| <b>G</b> | <br>Ø8*30mm<br>Wood dowel/Cheville en bois (37pcs/pièces)                   | <b>H</b> | <br>Wheel/Roue (8pcs/pièces)   | <b>O</b> | <br>Ø1/4"*15mm<br>Nut/Noix (9pcs/pièces)                                |
| <b>K</b> | <br>K4mm<br>Allen key/Clé Allen (2pcs/pièces)                               | <b>L</b> | <br>Ø1/4"*65mm<br>Hex-Head bolt/Boulon à tête hexagonale (8pcs/pièces)   | <b>Z</b> | <br>Nut/Noix (25pcs/pièces)   |
| <b>T</b> | <br>Ø1/4"*30mm<br>Hex-Head bolt/Boulon à tête hexagonale (4pcs/pièces)    | <b>R</b> | <br>Ø1/4"*25mm<br>Hex-Head bolt/Boulon à tête hexagonale (5pcs/pièces) | <b>I</b> | <br>Ø6*40mm<br>Hex-Head screw/Vis à tête hexagonale (12pcs/pièces)    |
| <b>W</b> | <br>#3.5*12mm<br>Screw/Vis (145pcs/pièces)                                | <b>U</b> | <br>Pass L/Passe L (3pcs/pièces)                                       |          |  |

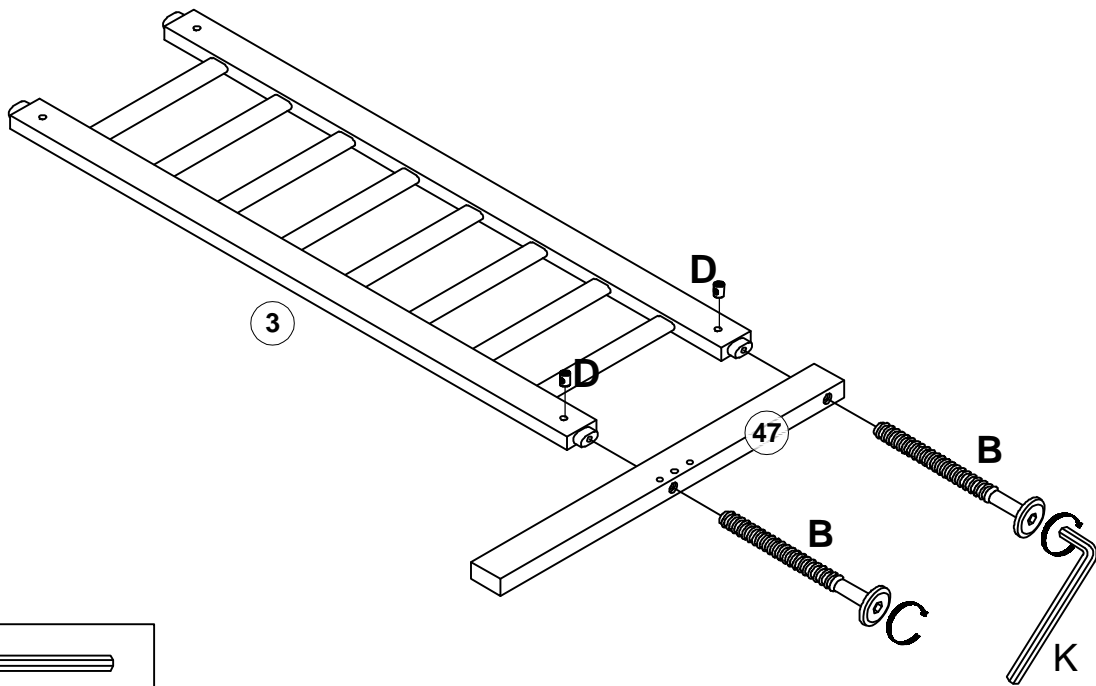
### ASSEMBLY TOOLS REQUIRED ( NOT INCLUDED )



PLEASE BE CAREFUL DO NOT DAMAGE THE HOLE POSITION WHEN YOU USE POWER TOOLS !

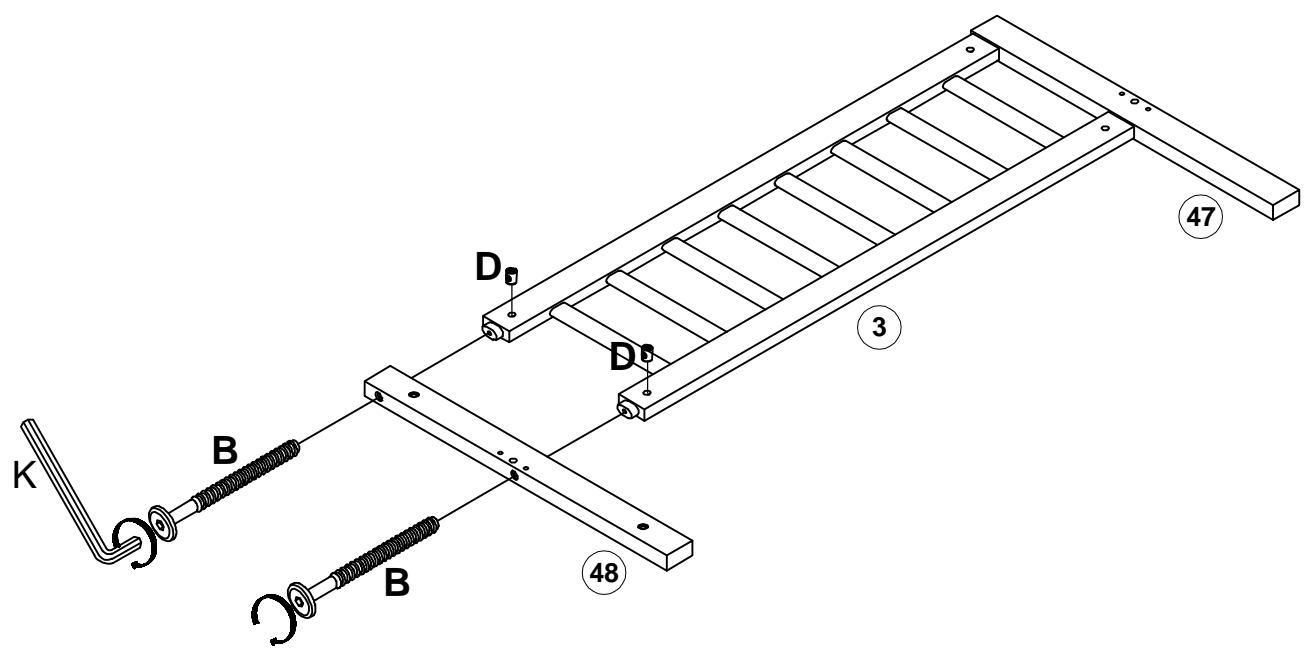
ATTENTION À NE PAS ENDOMMAGER LA POSITION DU TROU LORSQUE VOUS UTILISEZ DES OUTILS ÉLECTRIQUES !

# Step/Étape 1



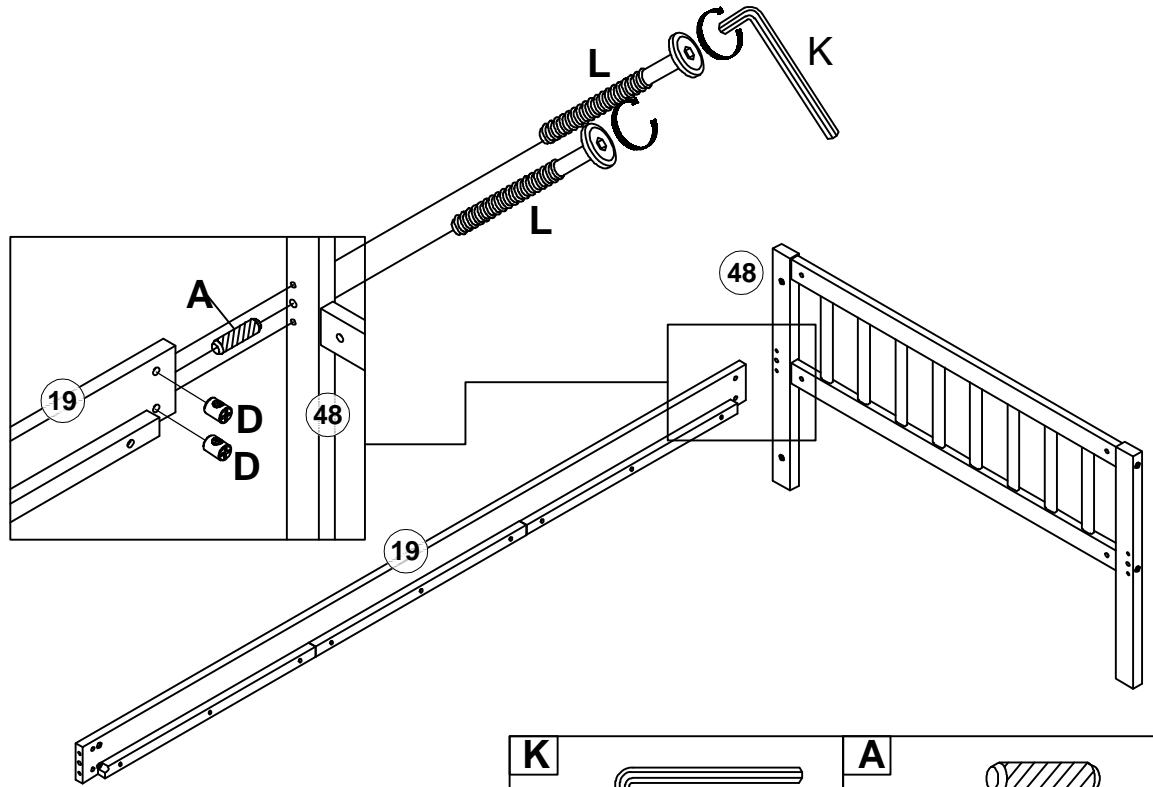
|             |  |             |
|-------------|--|-------------|
| <b>K</b>    |  |             |
| <b>B</b>    |  | <b>D</b>    |
| 2pcs/pièces |  | 2pcs/pièces |

# Step/Étape 2



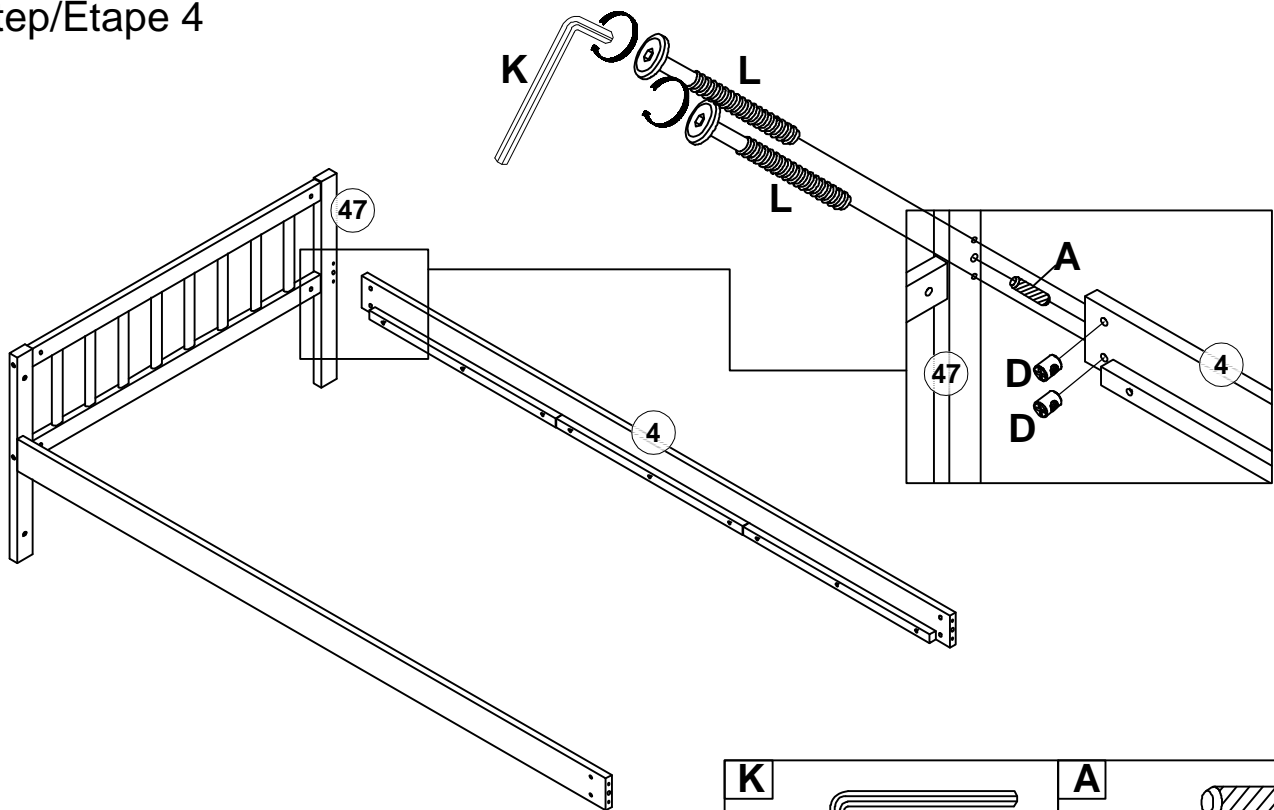
|             |  |             |
|-------------|--|-------------|
| <b>K</b>    |  |             |
| <b>B</b>    |  | <b>D</b>    |
| 2pcs/pièces |  | 2pcs/pièces |

### Step/Étape 3



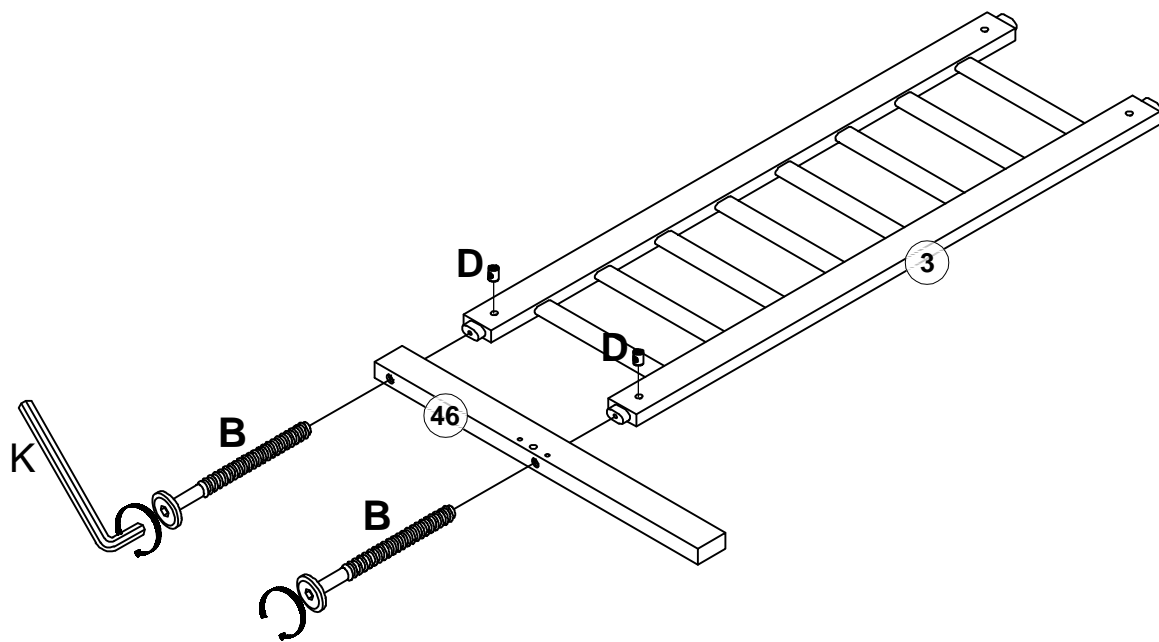
|          |             |          |             |
|----------|-------------|----------|-------------|
| <b>K</b> |             | <b>A</b> |             |
|          |             |          | 1pc/pièce   |
| <b>L</b> |             | <b>D</b> |             |
|          | 2pcs/pièces |          | 2pcs/pièces |


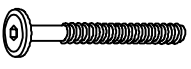

### Step/Étape 4



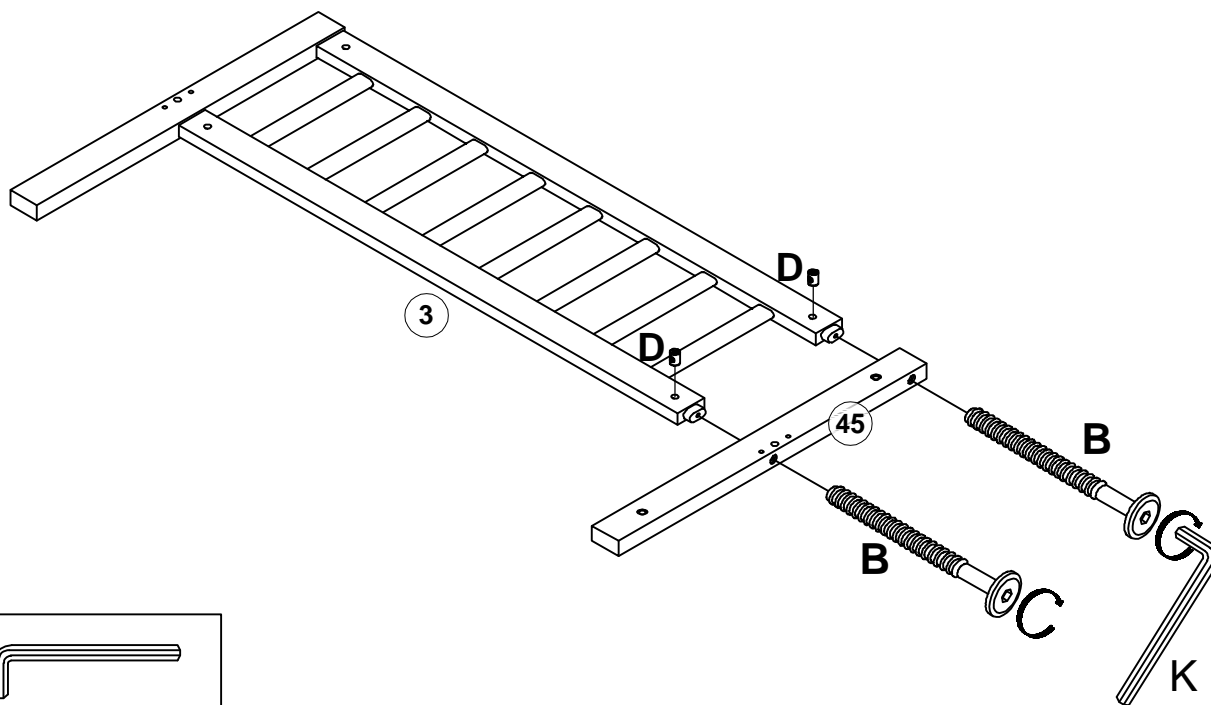
|          |             |          |             |
|----------|-------------|----------|-------------|
| <b>K</b> |             | <b>A</b> |             |
|          |             |          | 1pc/pièce   |
| <b>L</b> |             | <b>D</b> |             |
|          | 2pcs/pièces |          | 2pcs/pièces |




# Step/Étape 5



|             |  |
|-------------|--|
| <b>K</b>    |   |
| <b>B</b>    |   |
| 2pcs/pièces |  |
| <b>D</b>    |  |
| 2pcs/pièces |  |

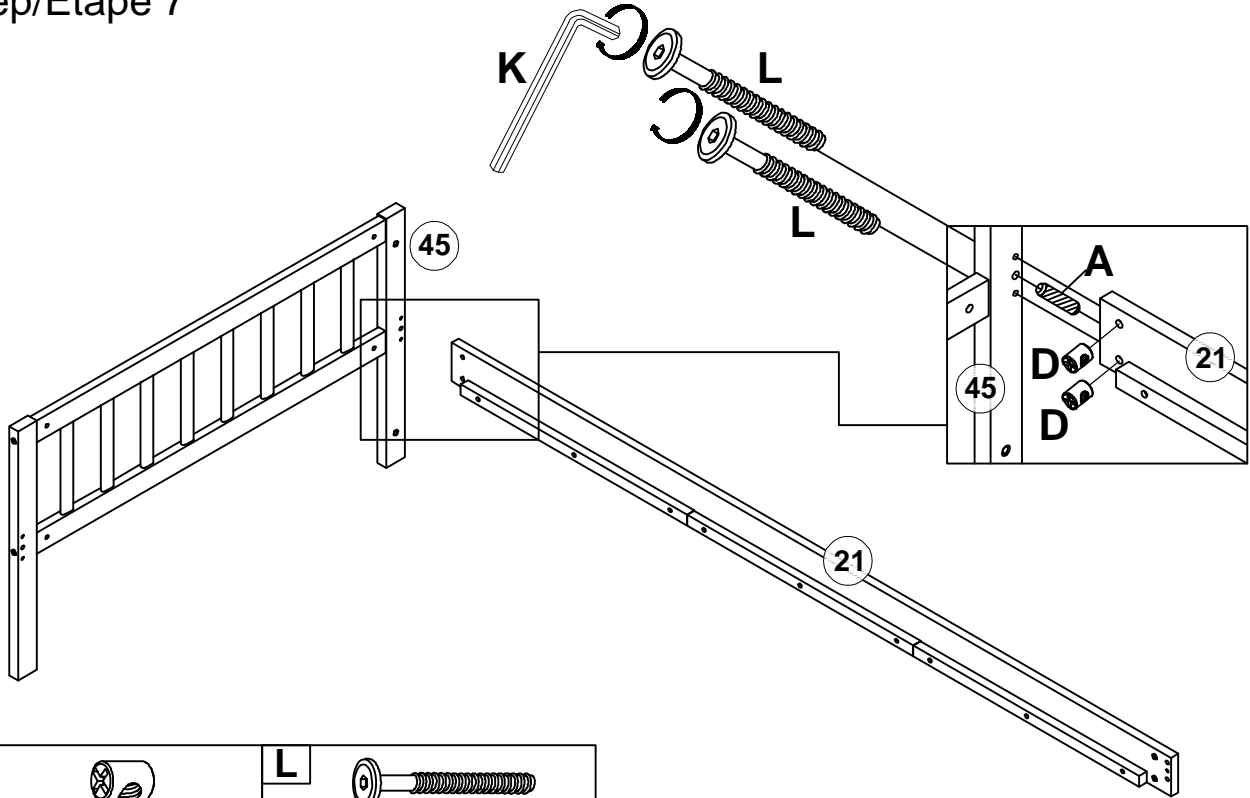
# Step/Étape 6







|             |   |
|-------------|---|
| <b>K</b>    |  |
| <b>B</b>    |  |
| 2pcs/pièces |   |
| <b>D</b>    |  |
| 2pcs/pièces |   |

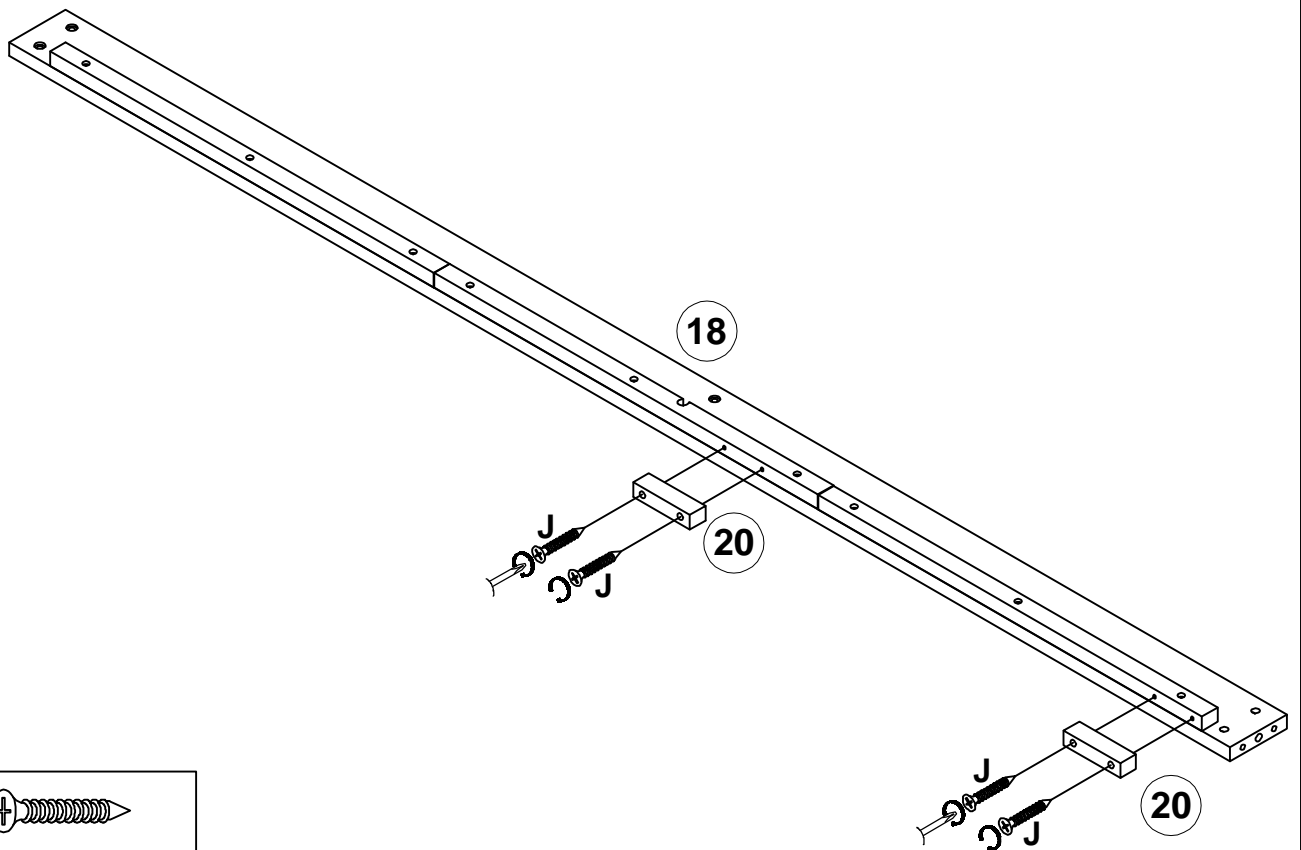


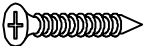
# Step/Étape 7



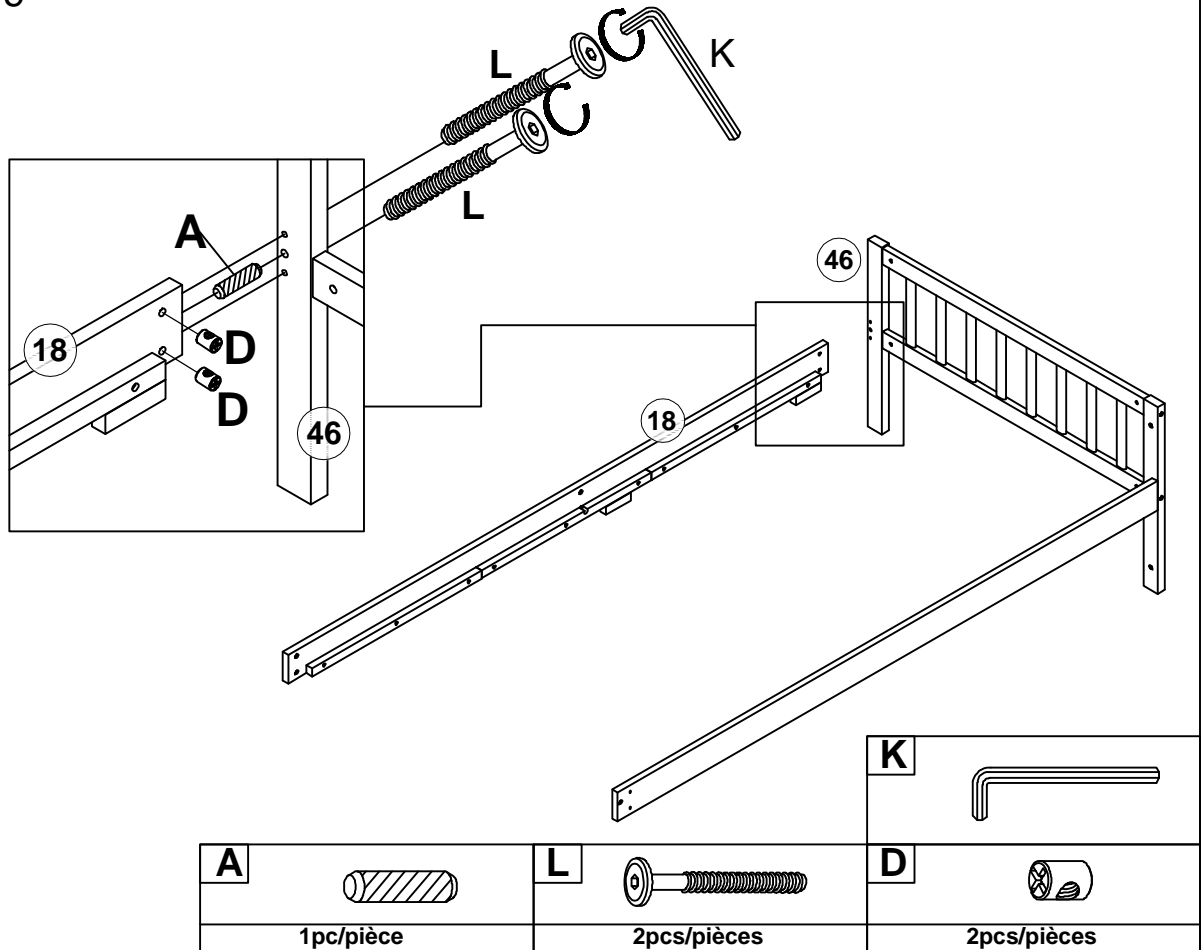
|             |   |             |   |
|-------------|---|-------------|---|
| <b>D</b>    |    | <b>L</b>    |    |
| 2pcs/pièces |   | 2pcs/pièces |   |
| <b>K</b>    |  | <b>A</b>    |  |
|             |   | 1pc/pièce   |   |

# Step/Étape 8

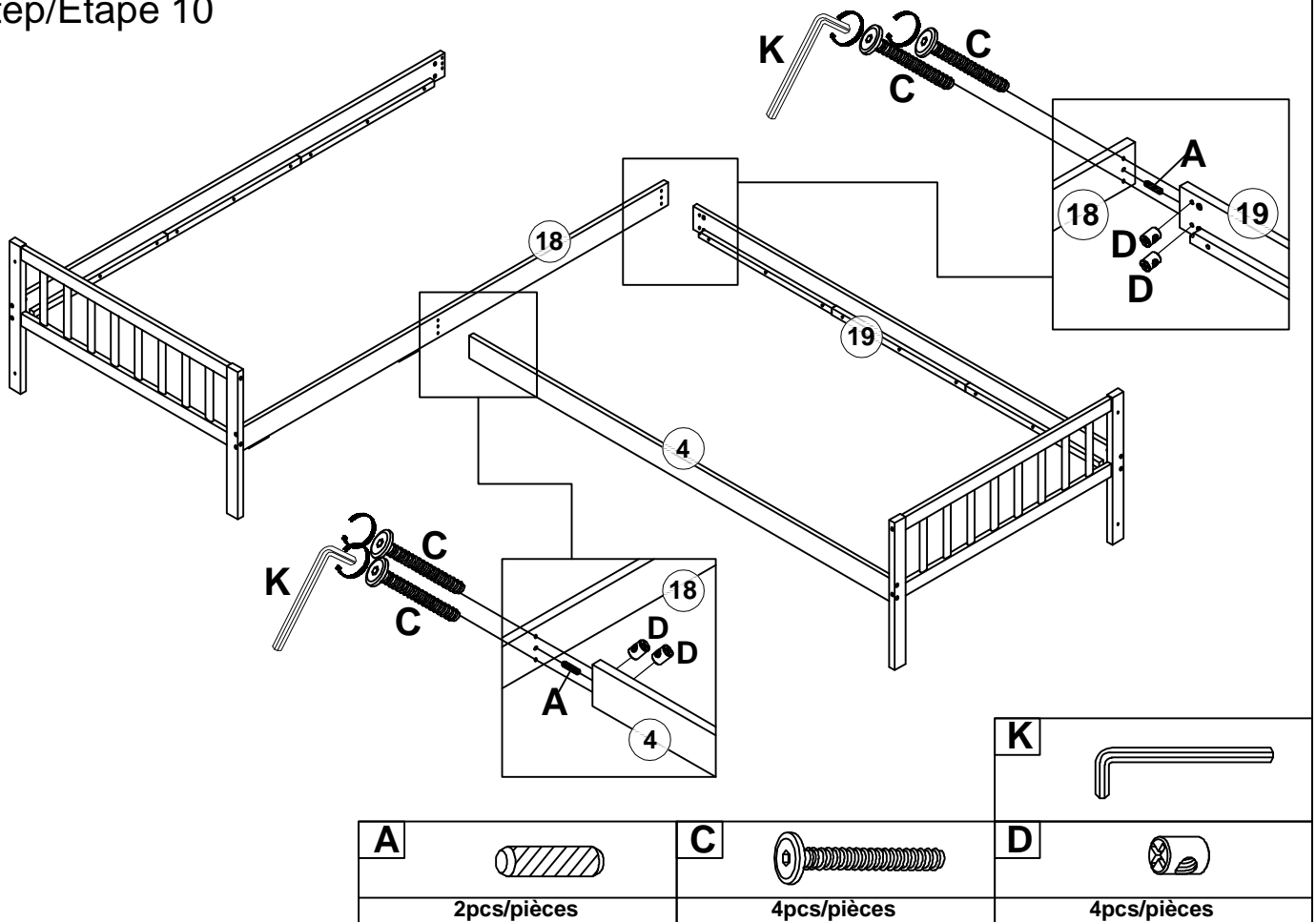


|             |   |
|-------------|---|
| <b>J</b>    |  |
| 4pcs/pièces |   |

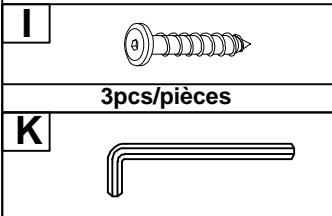
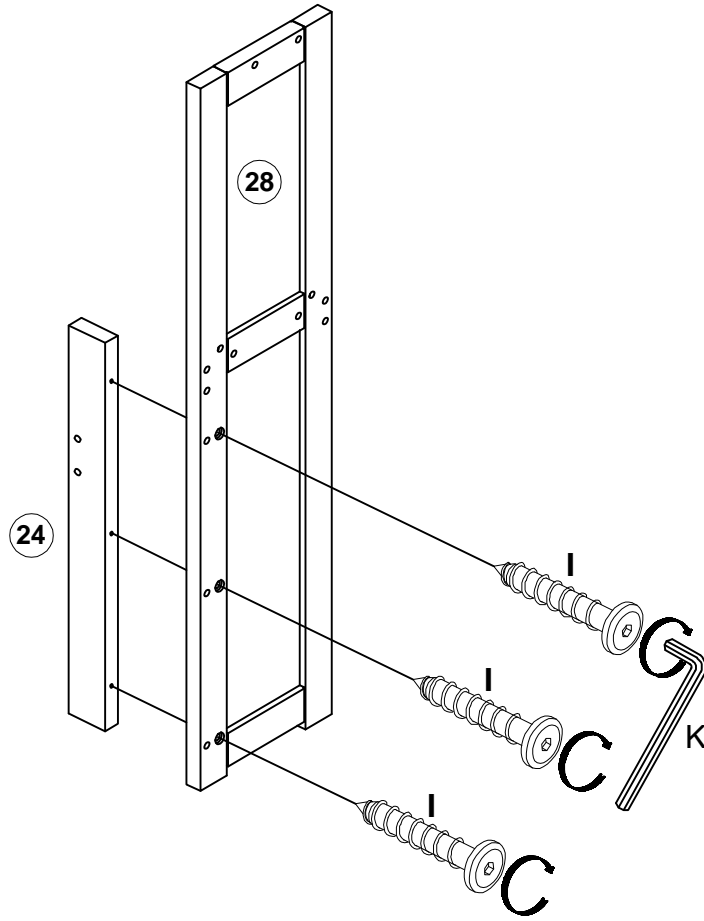
# Step/Étape 9



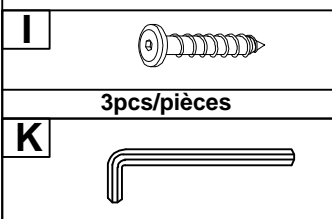
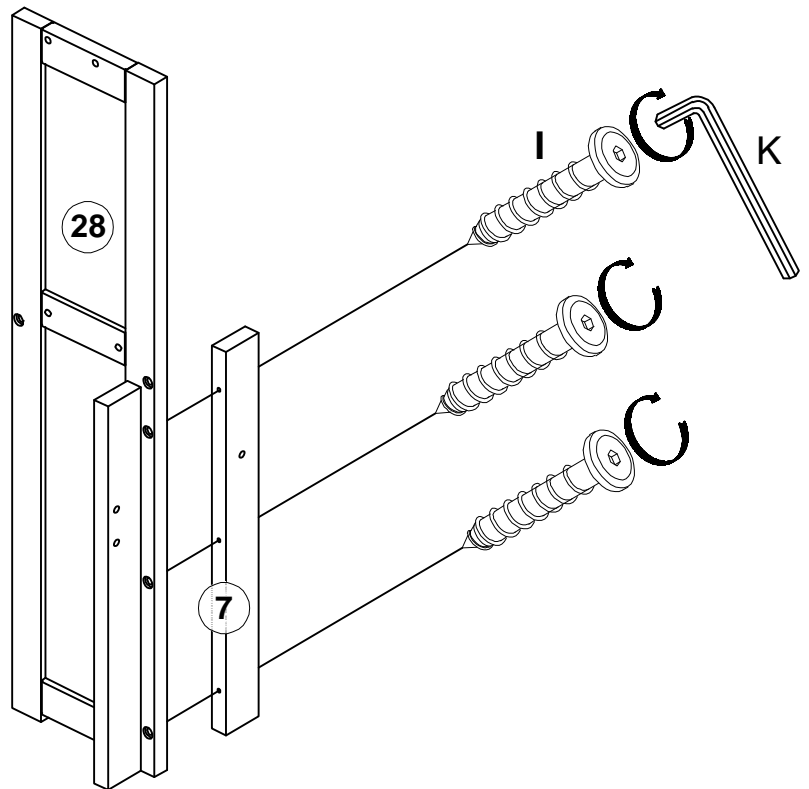
# Step/Étape 10



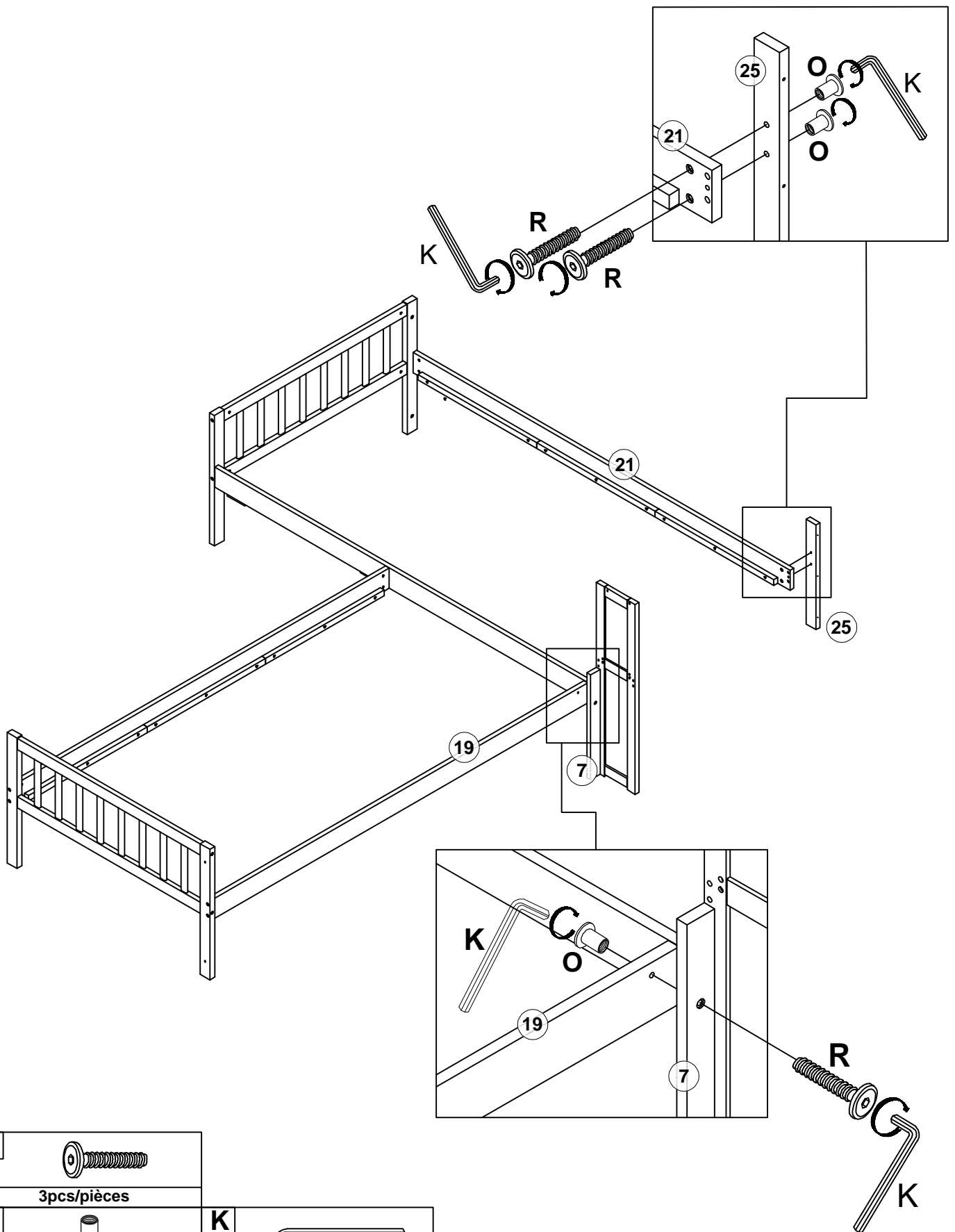
# Step/Étape 11



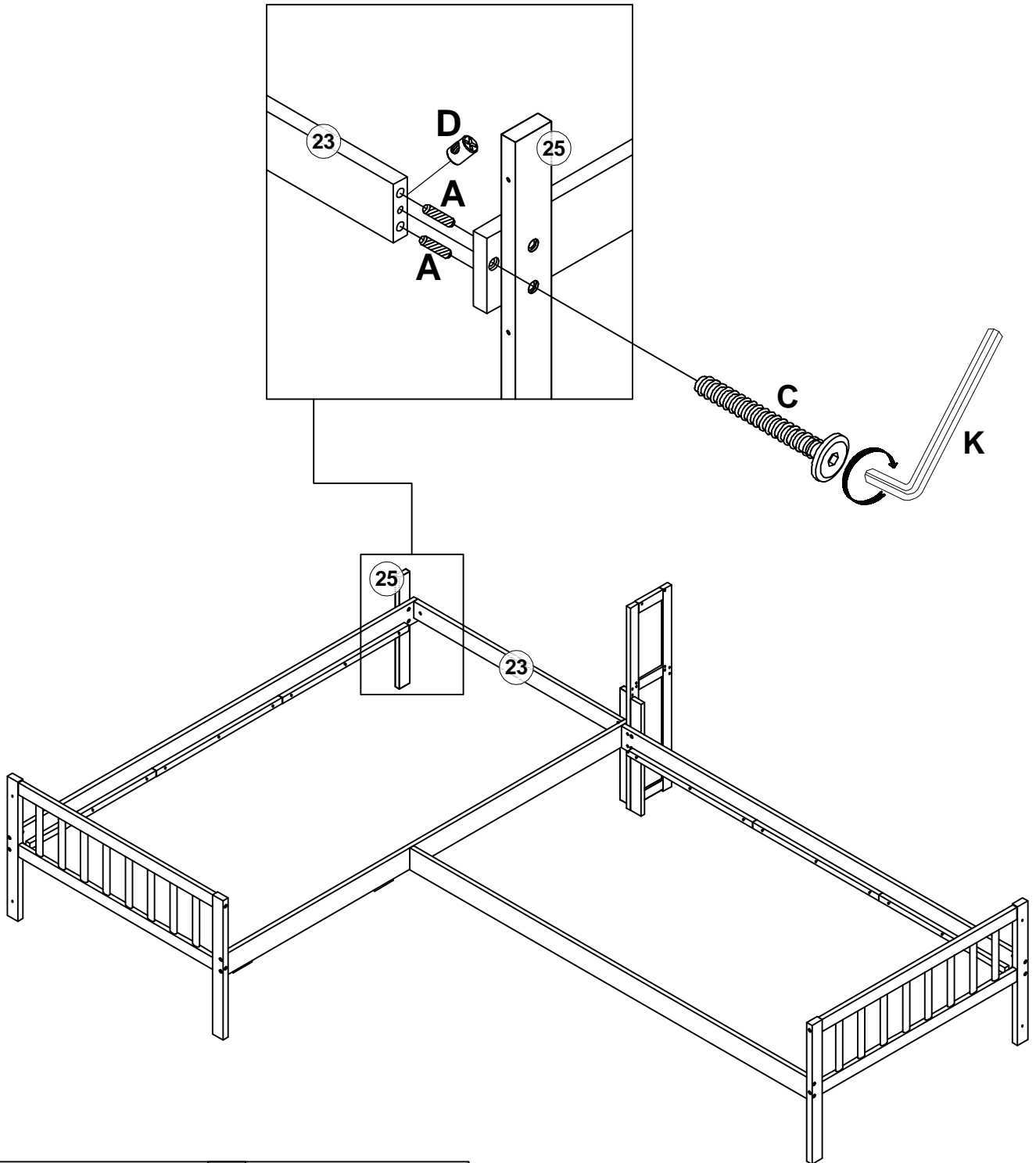
# Step/Étape 12


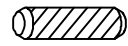




Step/Étape 13

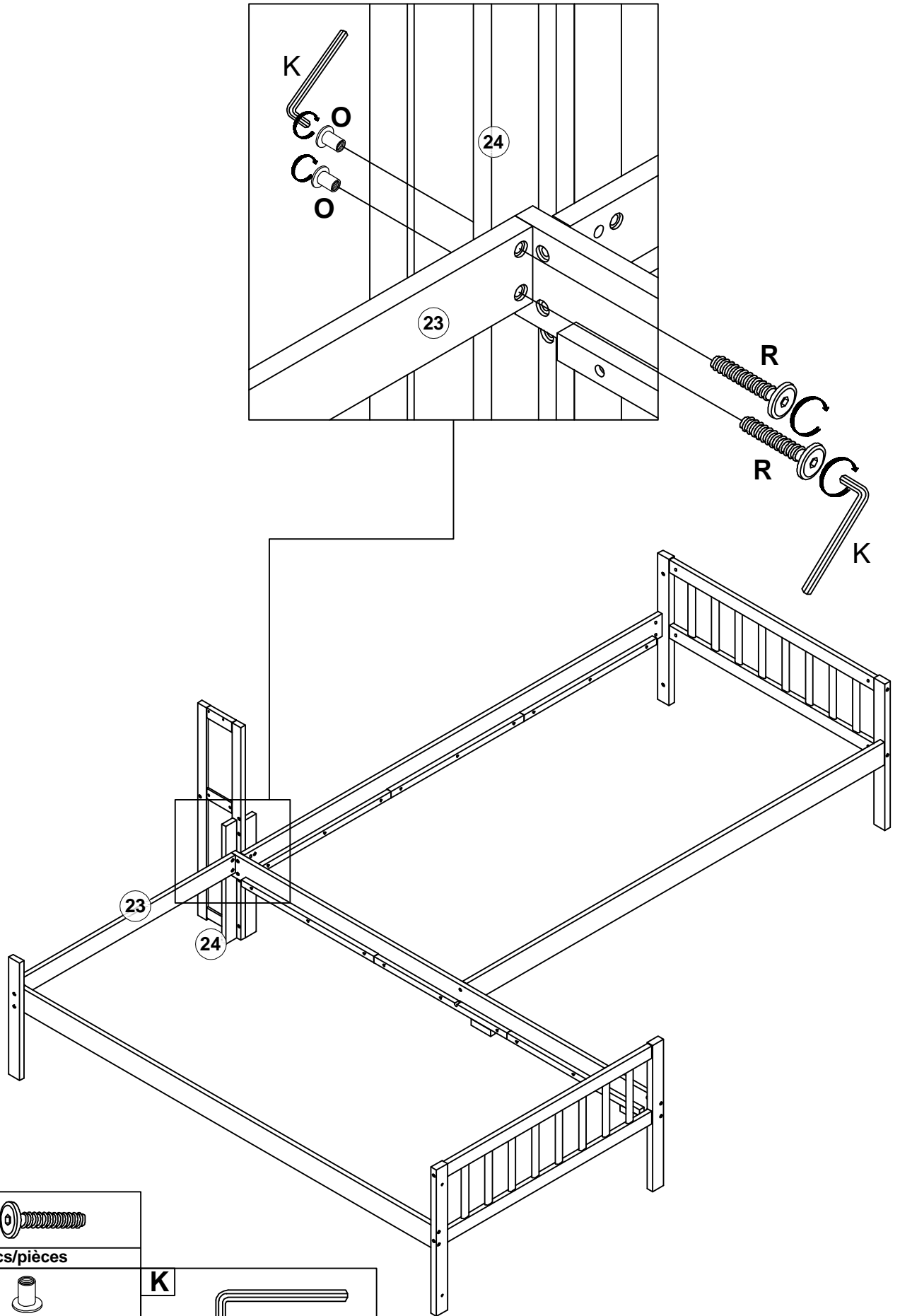




Step/Étape 14




|          |   |          |   |
|----------|---|----------|---|
| <b>K</b> |  | <b>A</b> |  |
|          |   |          | 2pcs/pièces   |
| <b>C</b> |  | <b>D</b> |  |
|          | 1pc/pièce   |          | 1pc/pièce   |

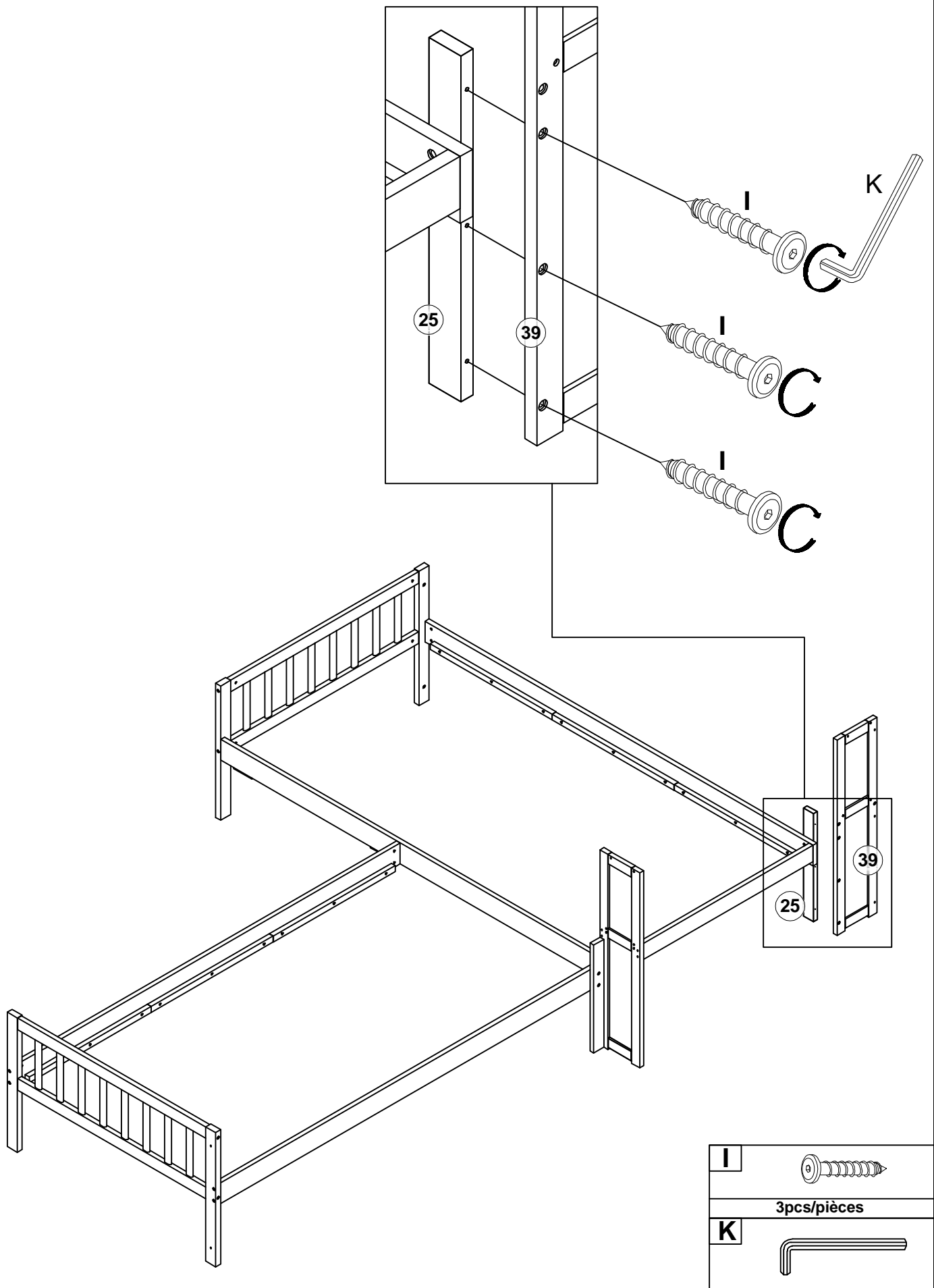
Step/Étape 15



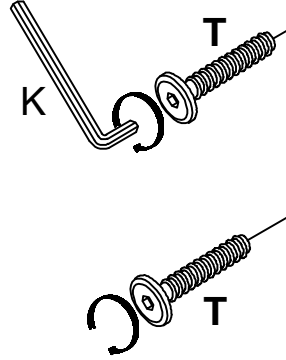
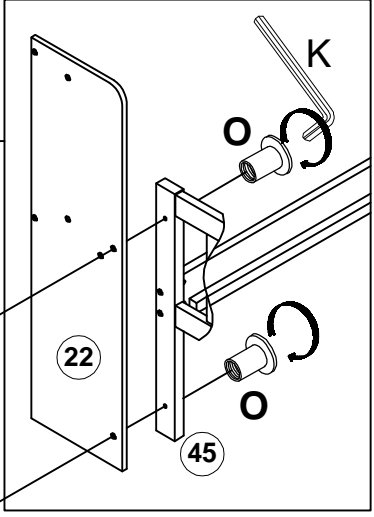
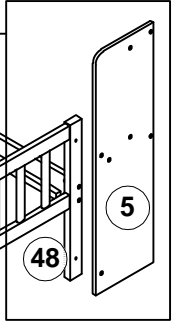
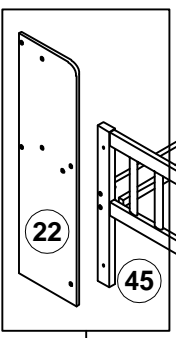
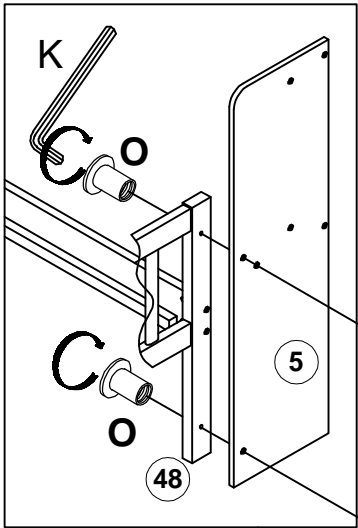
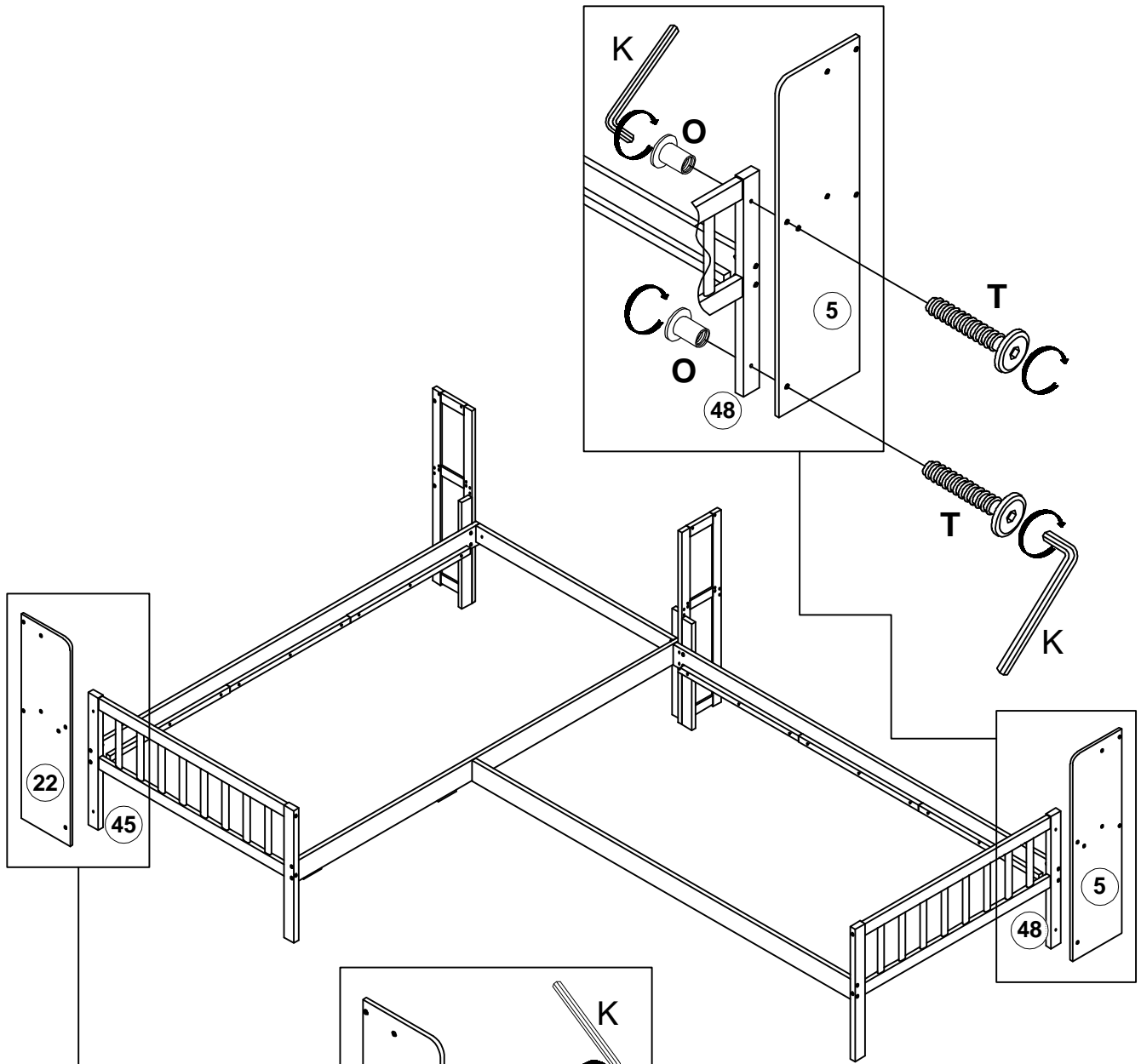
|             |   |
|-------------|---|
| <b>R</b>    |  |
| 2pcs/pièces |   |
| <b>O</b>    |  |
| 2pcs/pièces |   |

|          |   |
|----------|---|
| <b>K</b> |  |
|----------|---|

Step/Étape 16



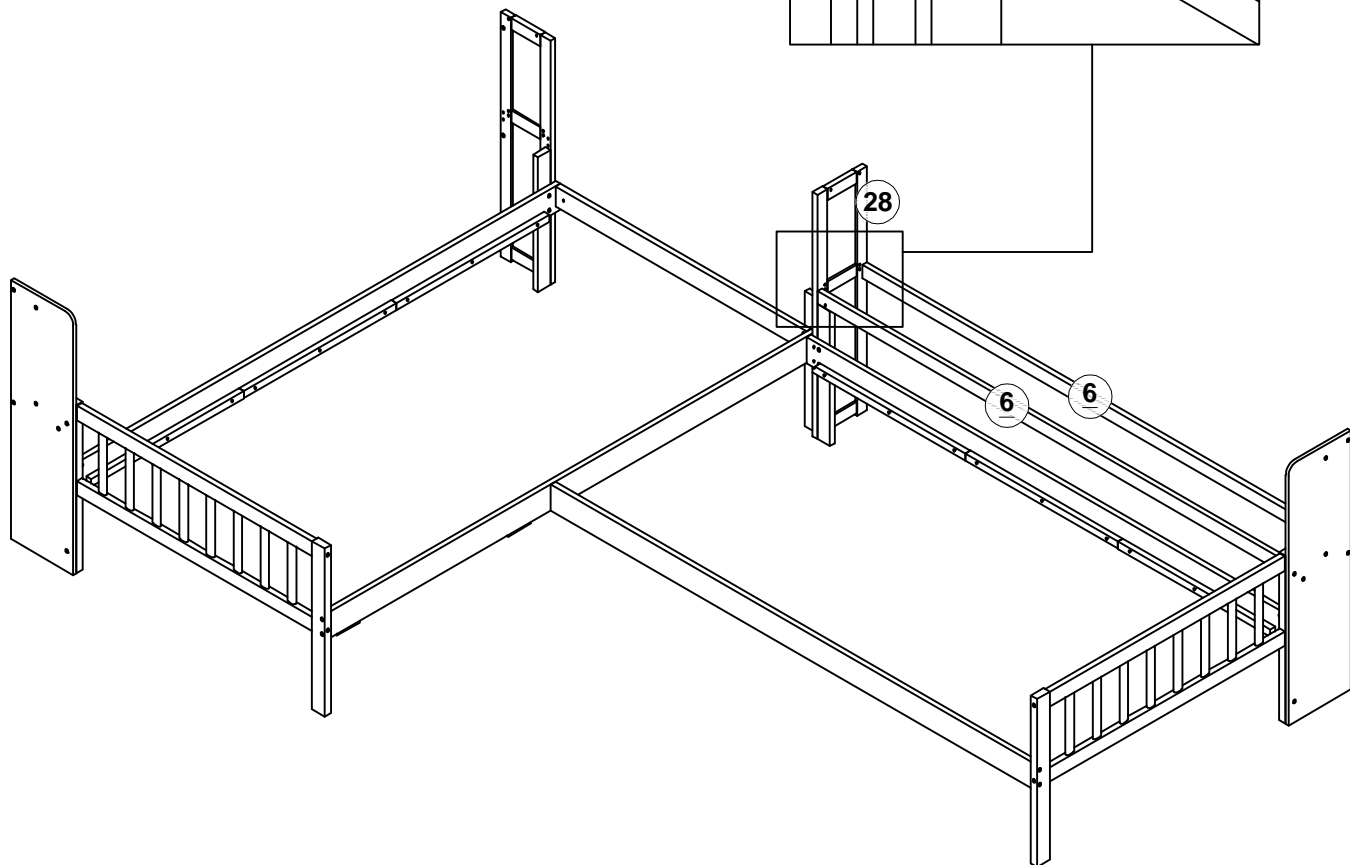
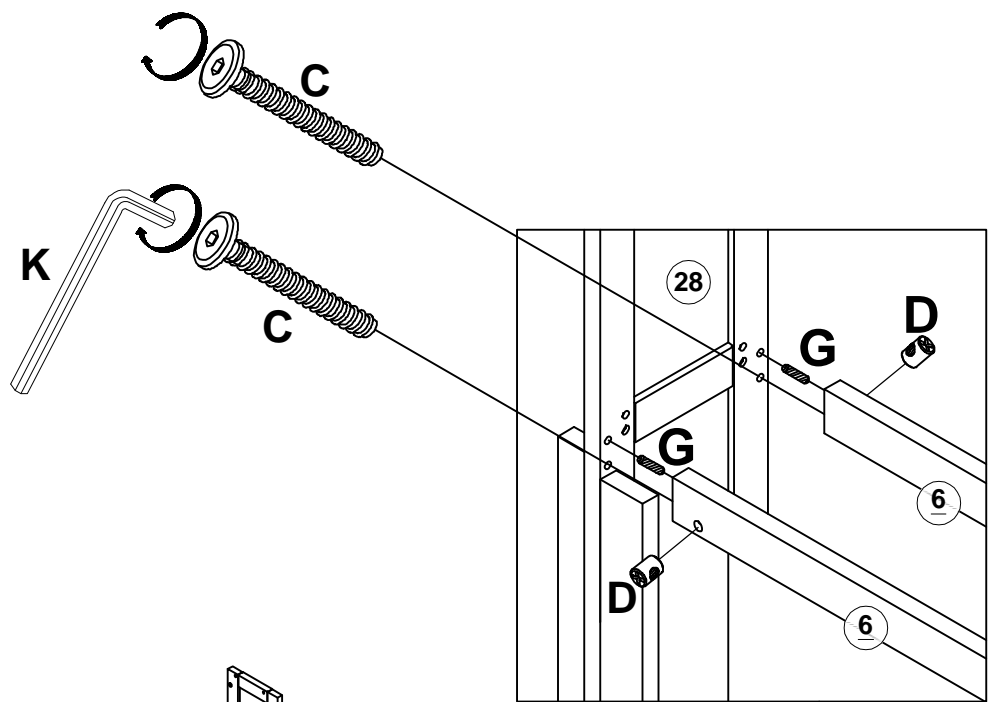
Step/Étape 17


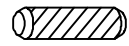




|             |  |          |  |
|-------------|--|----------|--|
| <b>T</b>    |  | <b>T</b> |  |
| 4pcs/pièces |  | <b>K</b> |  |
| <b>O</b>    |  |          |  |
| 4pcs/pièces |  |          |  |

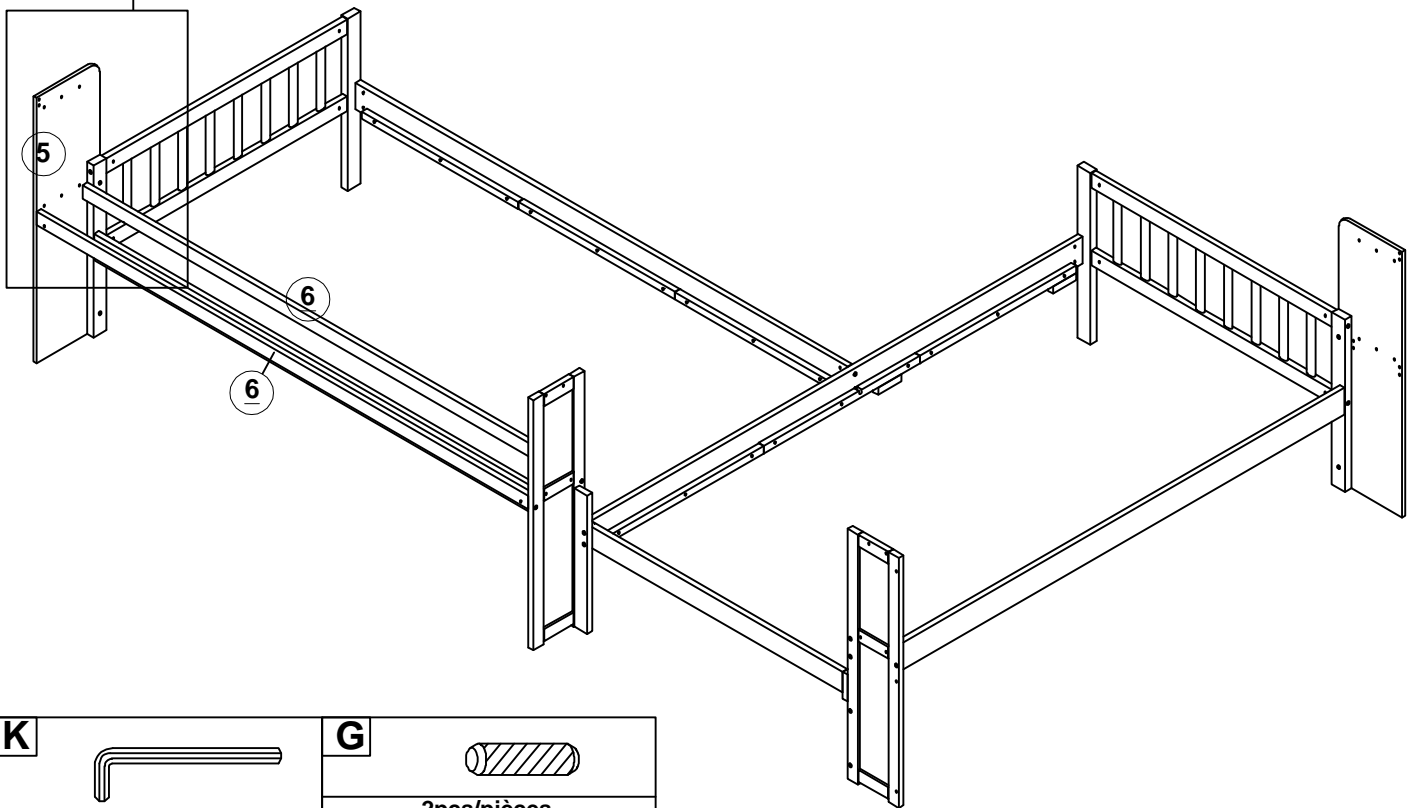
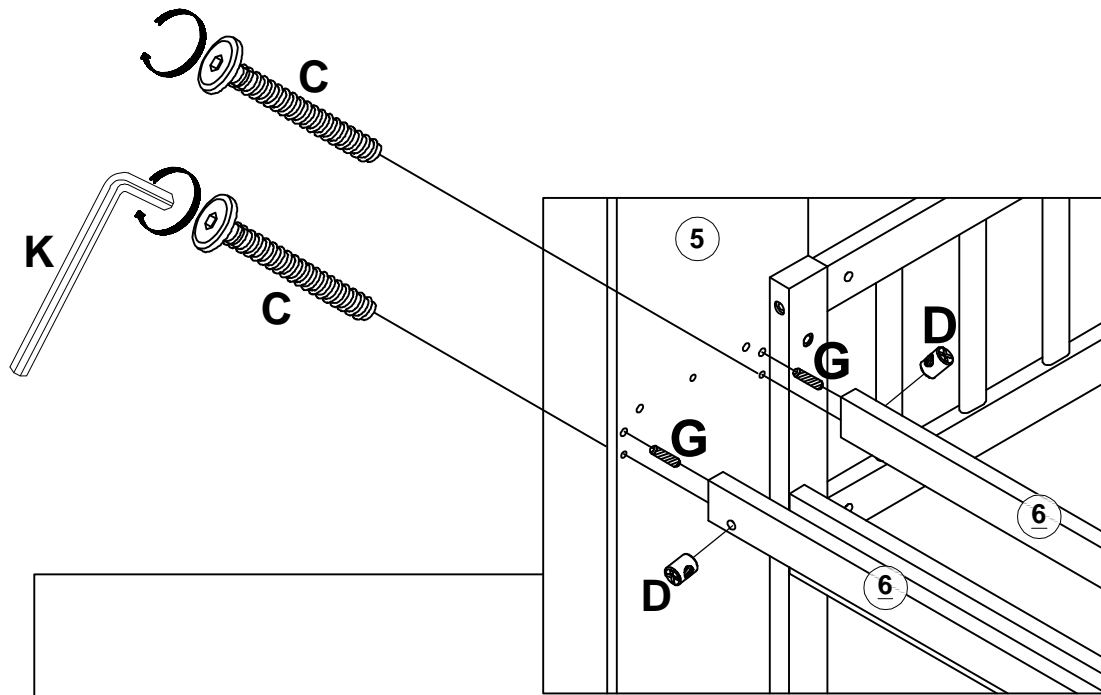


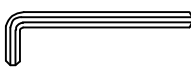
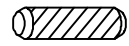


Step/Étape 18



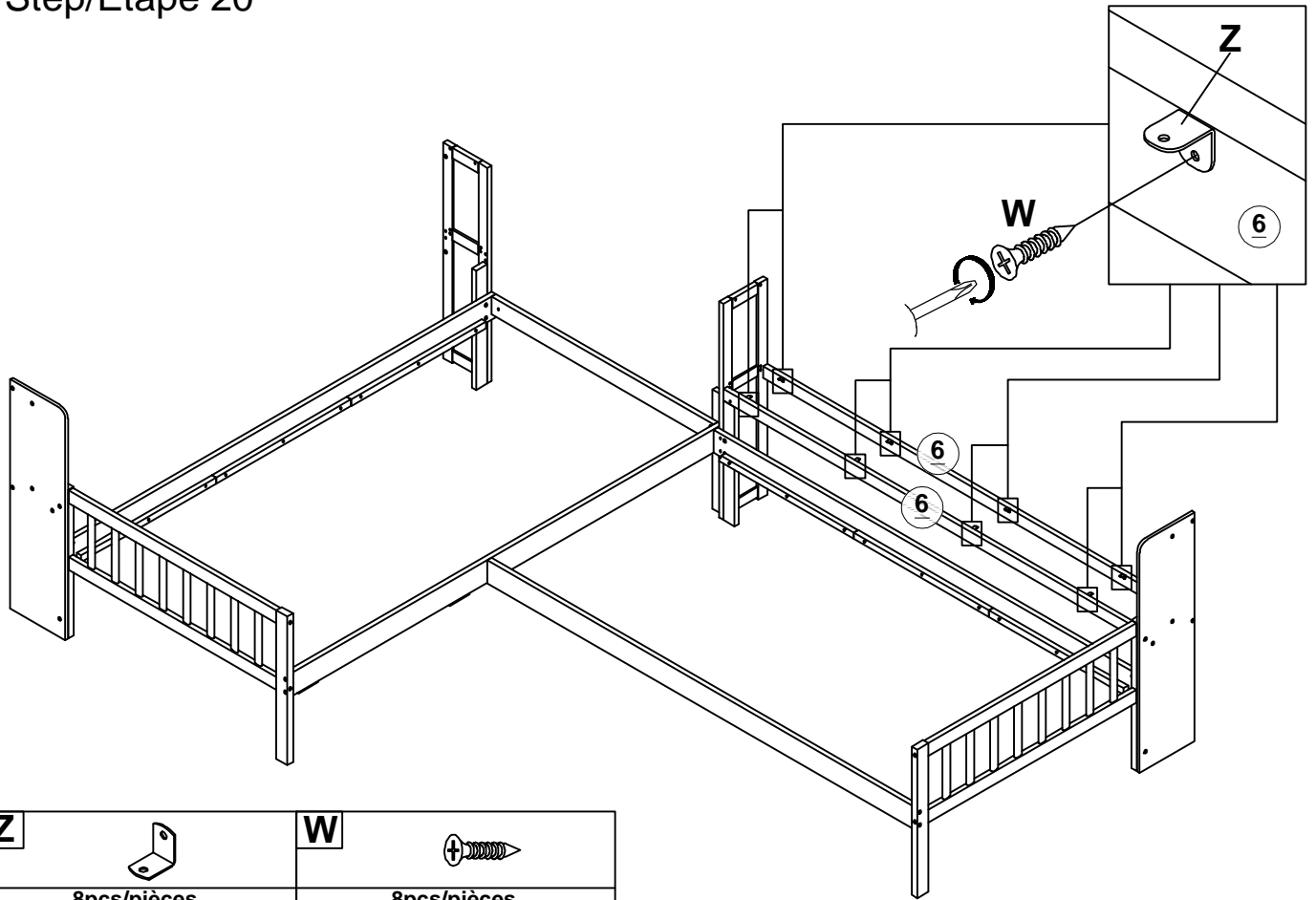
|             |   |             |   |
|-------------|---|-------------|---|
| <b>K</b>    |  | <b>G</b>    |  |
|             |   | 2pcs/pièces |   |
| <b>C</b>    |  | <b>D</b>    |  |
| 2pcs/pièces |   | 2pcs/pièces |   |

Step/Étape 19

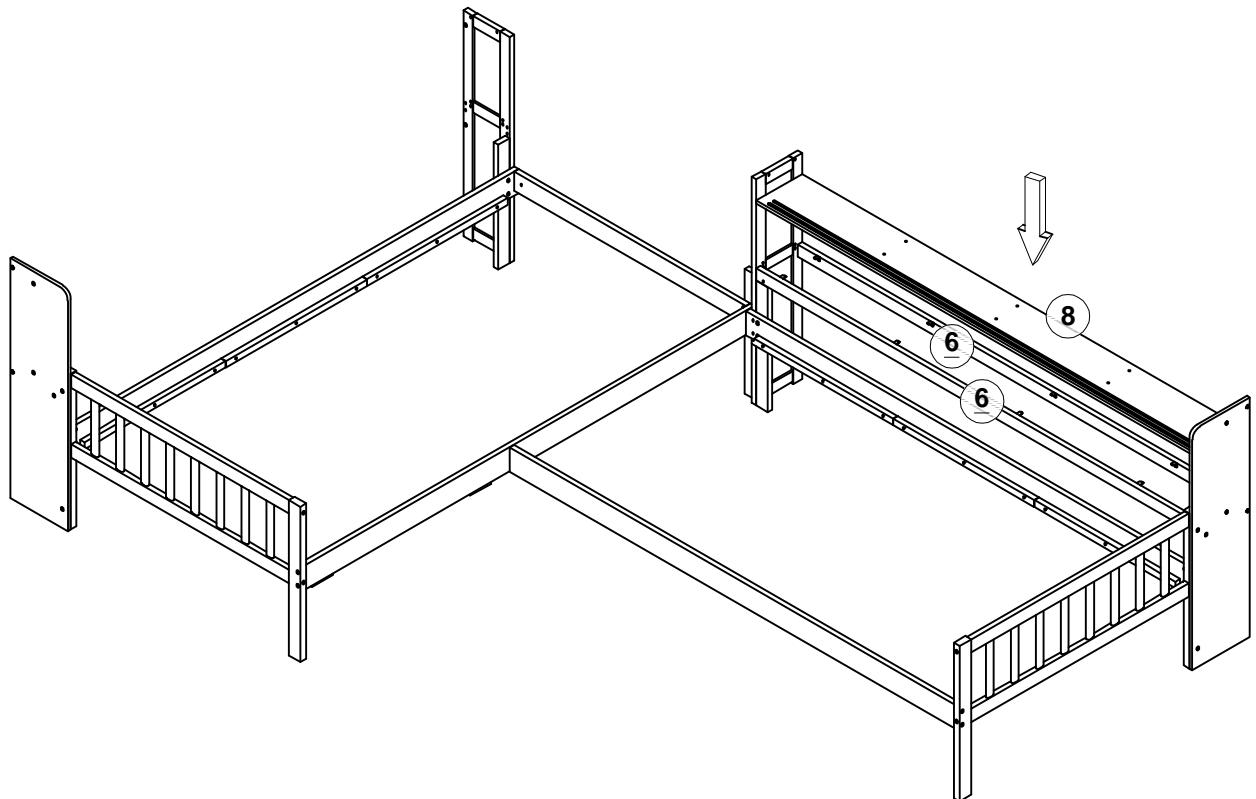


|          |   |          |   |
|----------|---|----------|---|
| <b>K</b> |  | <b>G</b> |  |
|          |   |          | 2pcs/pièces   |
| <b>C</b> |  | <b>D</b> |  |
|          | 2pcs/pièces   |          | 2pcs/pièces   |

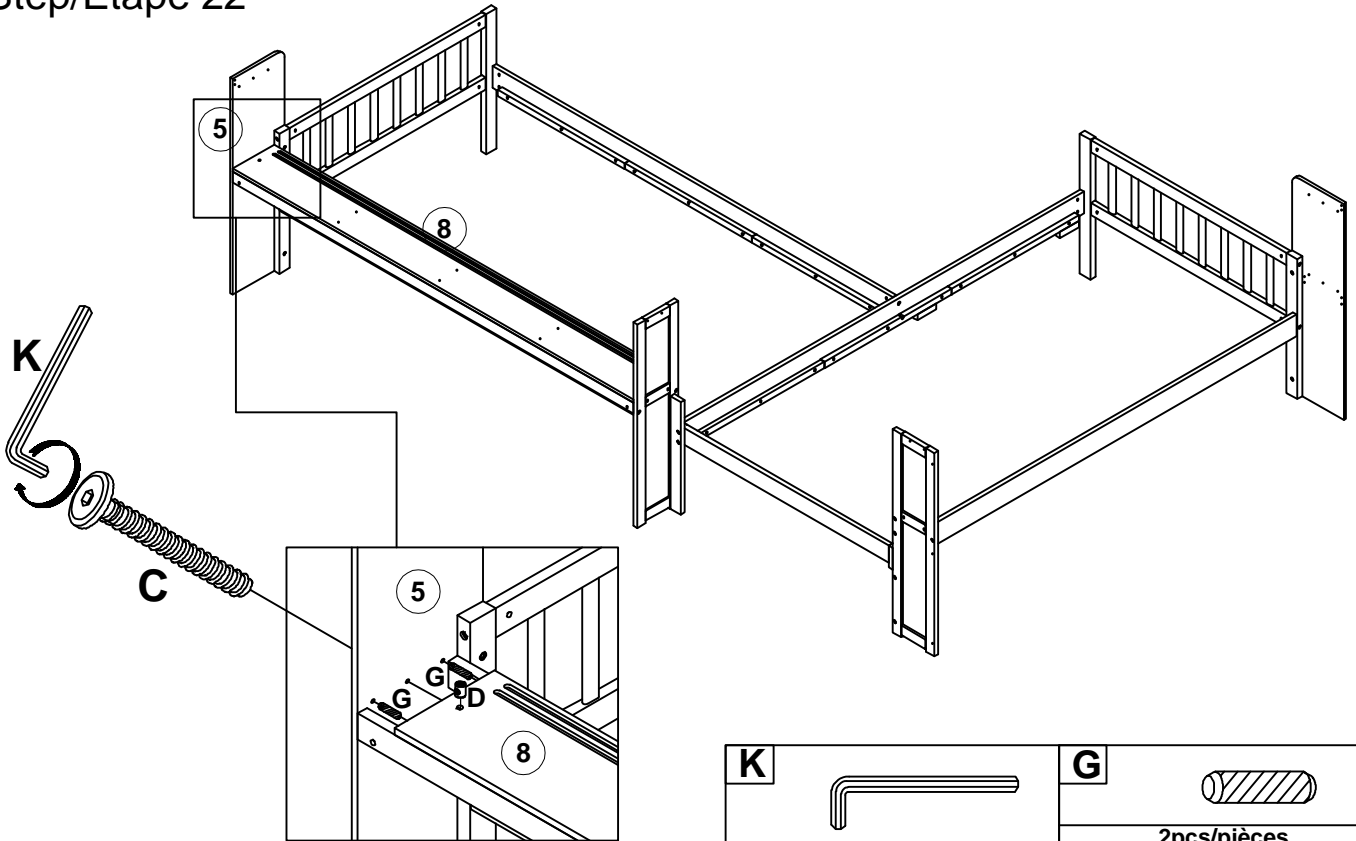
## Step/Étape 20


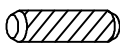
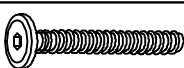



## Step/Étape 21

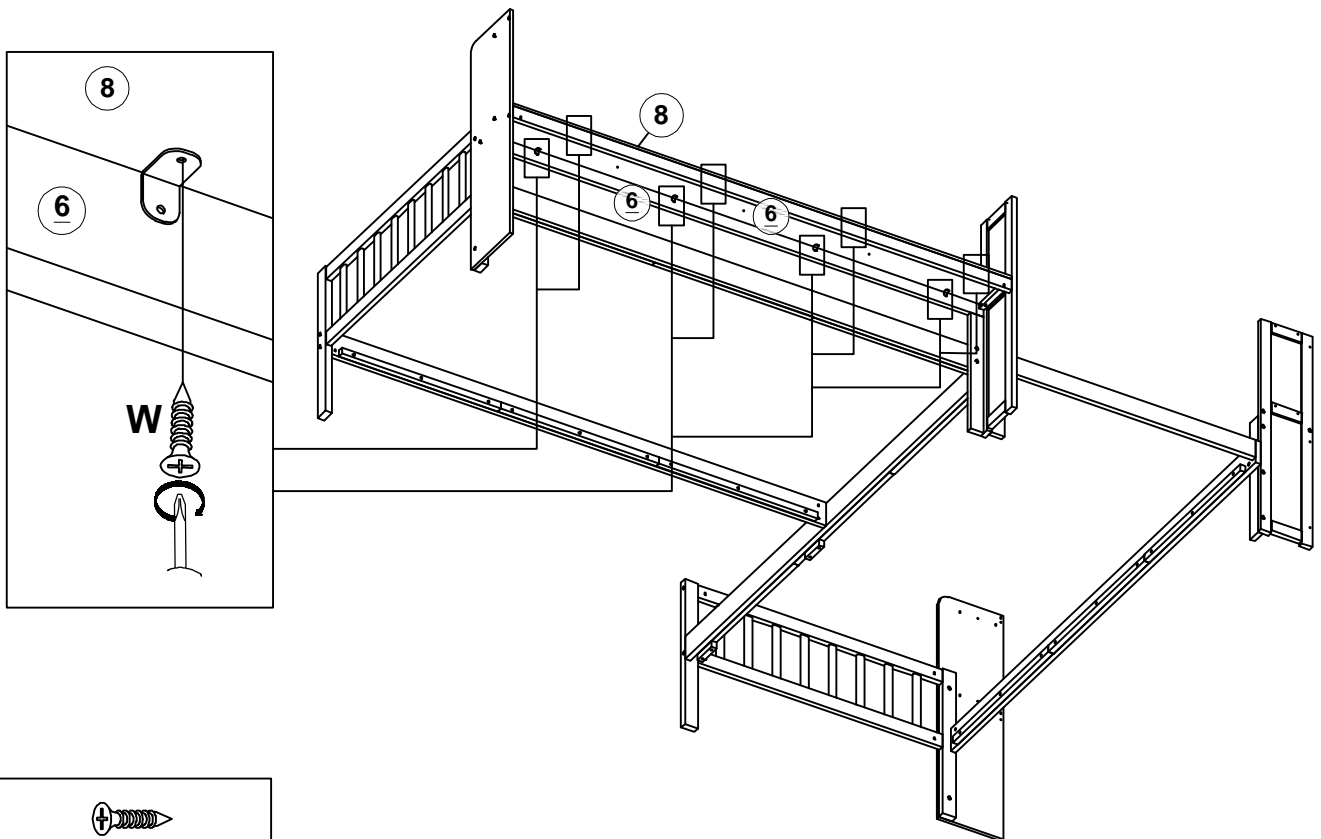



## Step/Étape 22



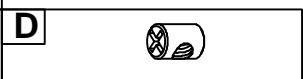
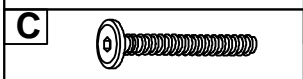
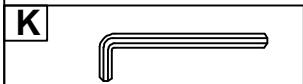
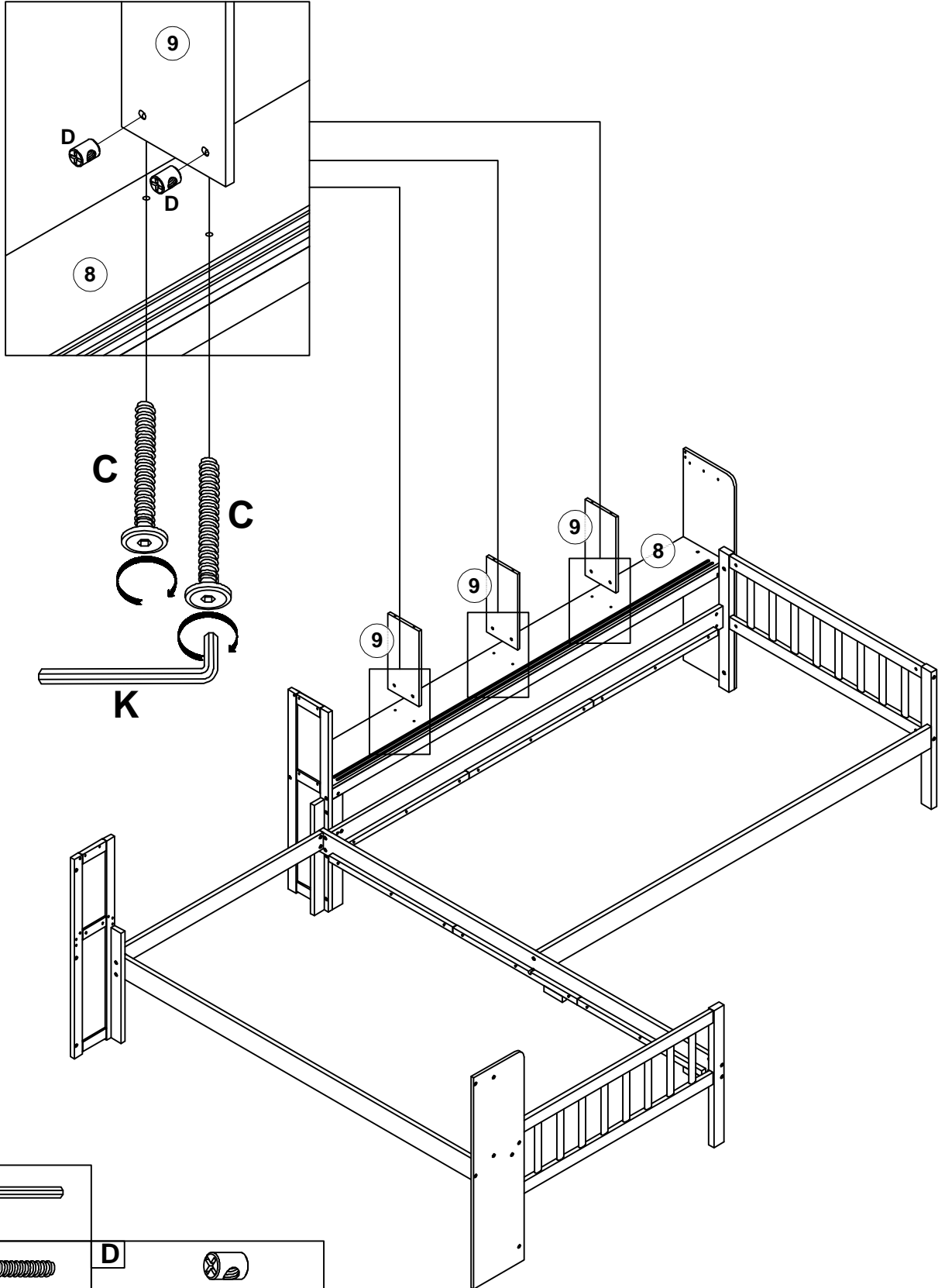
|          |   |             |  |
|----------|---|-------------|--|
| <b>K</b> |   | <b>G</b>    |   |
|          |   | 2pcs/pièces |  |
| <b>C</b> |  | <b>D</b>    |  |
|          | 1pc/pièce   |             | 1pc/pièce  |

## Step/Étape 23



|             |   |
|-------------|---|
| <b>W</b>    |  |
| 8pcs/pièces |   |

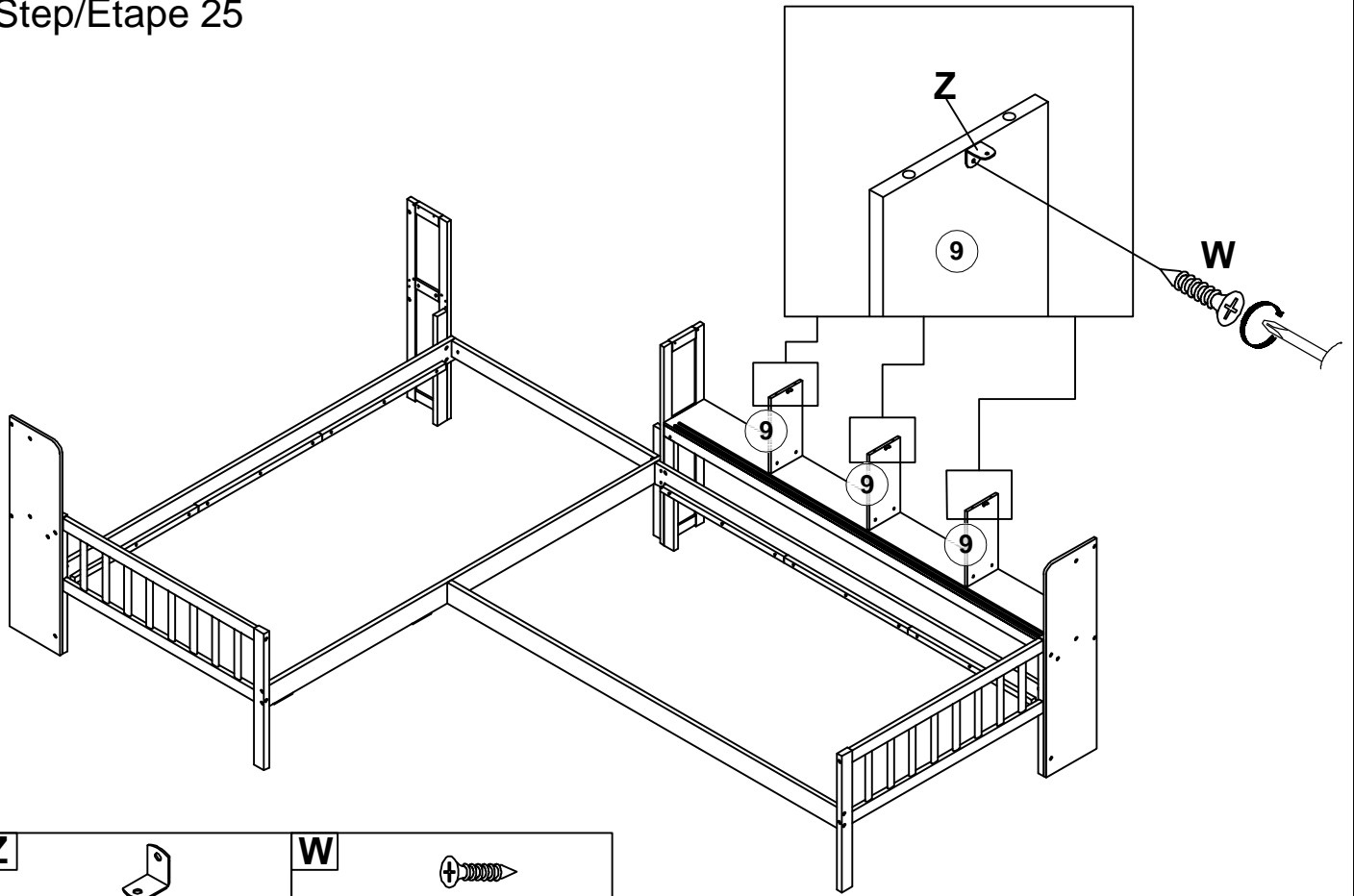
Step/Étape 24





6pcs/pièces

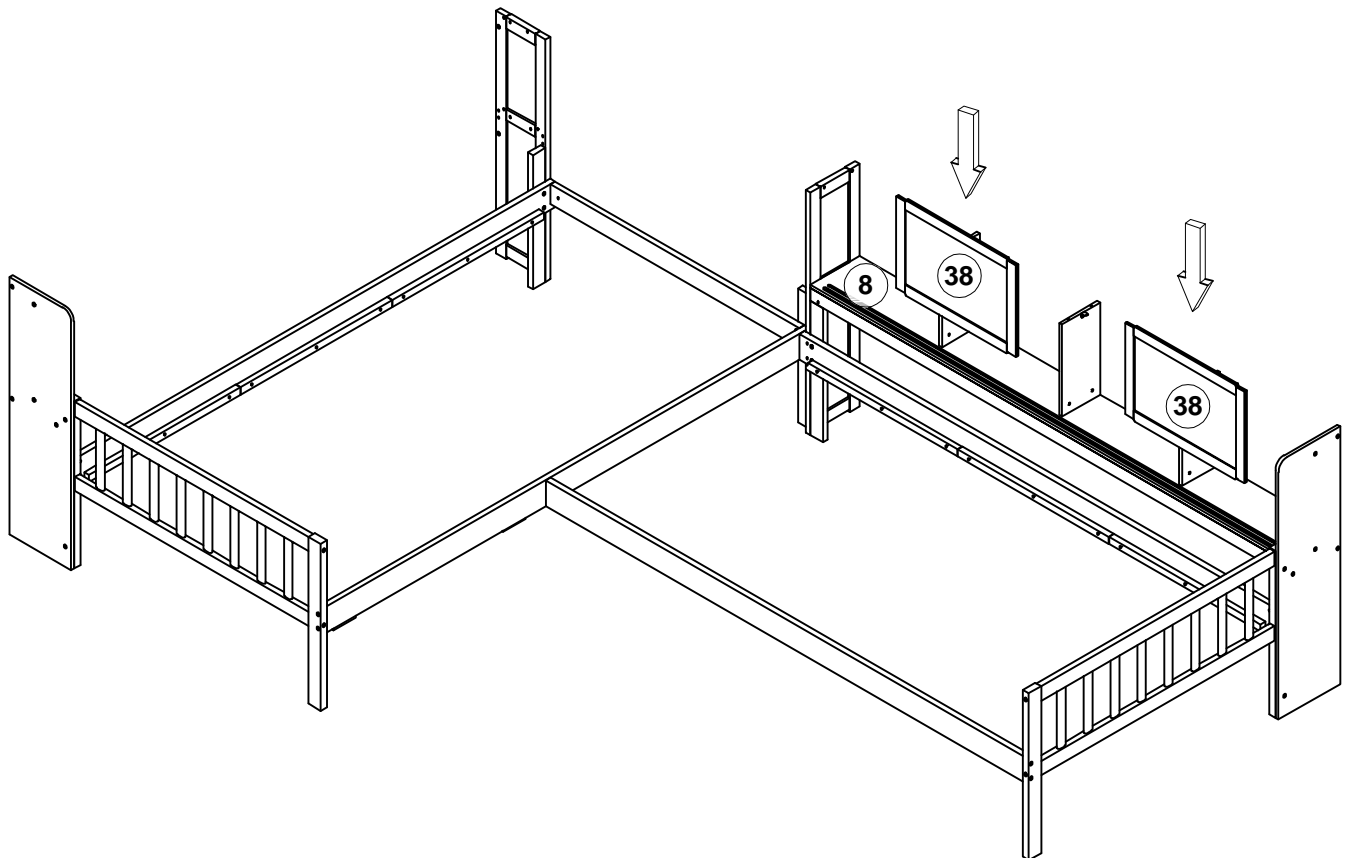
6pcs/pièces

Step/Étape 25

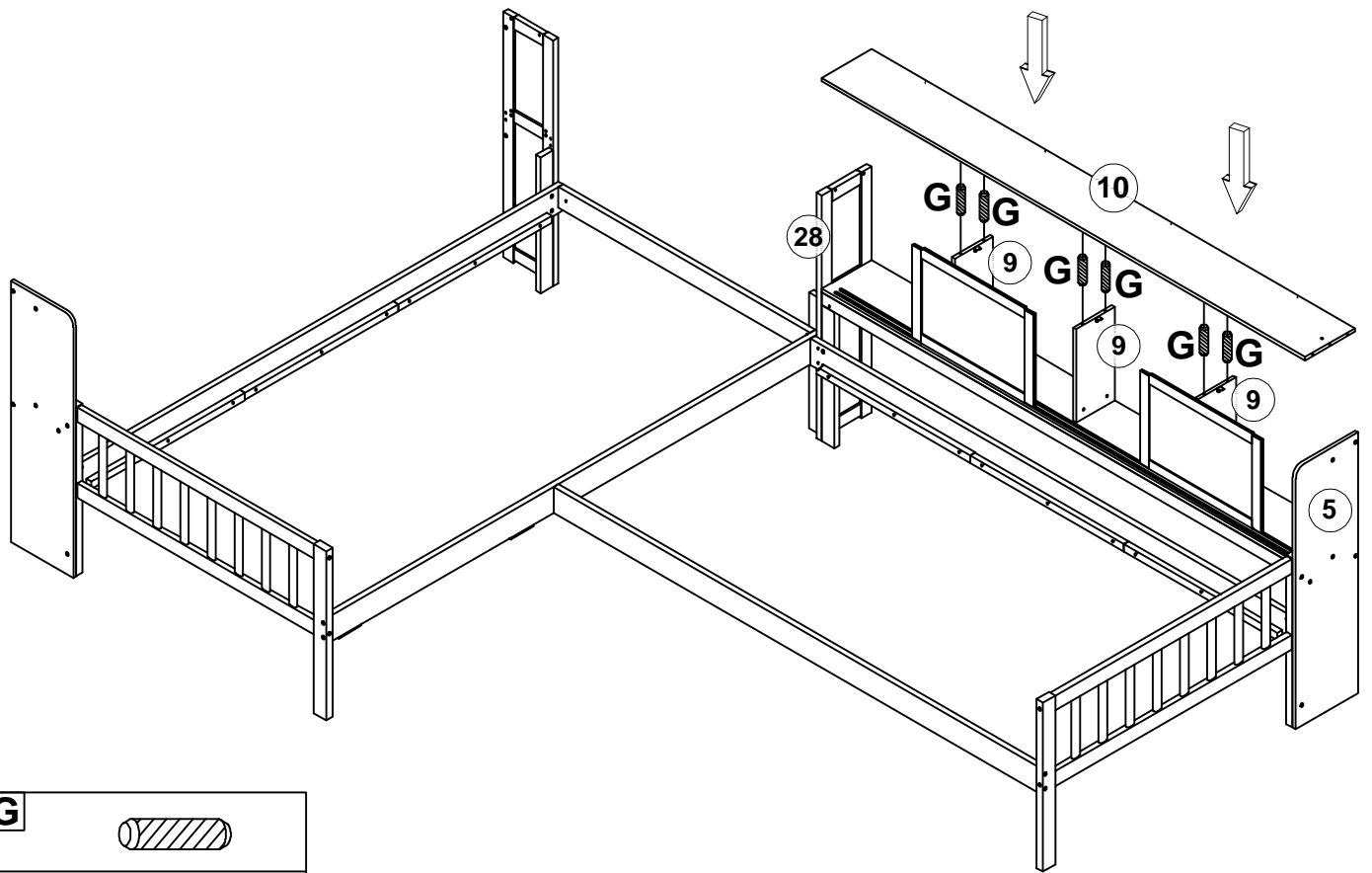


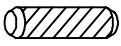
|             |  |             |  |
|-------------|--|-------------|--|
| <b>Z</b>    |  | <b>W</b>    |  |
| 3pcs/pièces |  | 3pcs/pièces |  |

Step/Étape 26

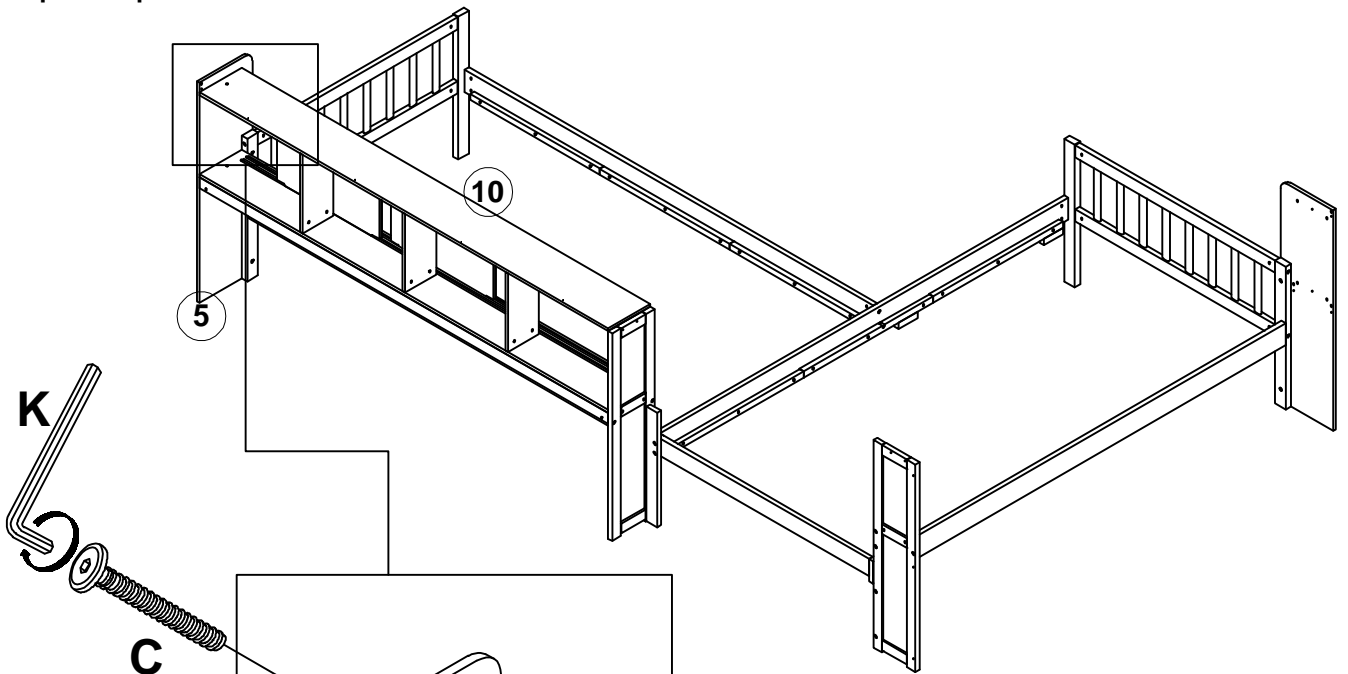



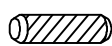


# Step/Étape 27



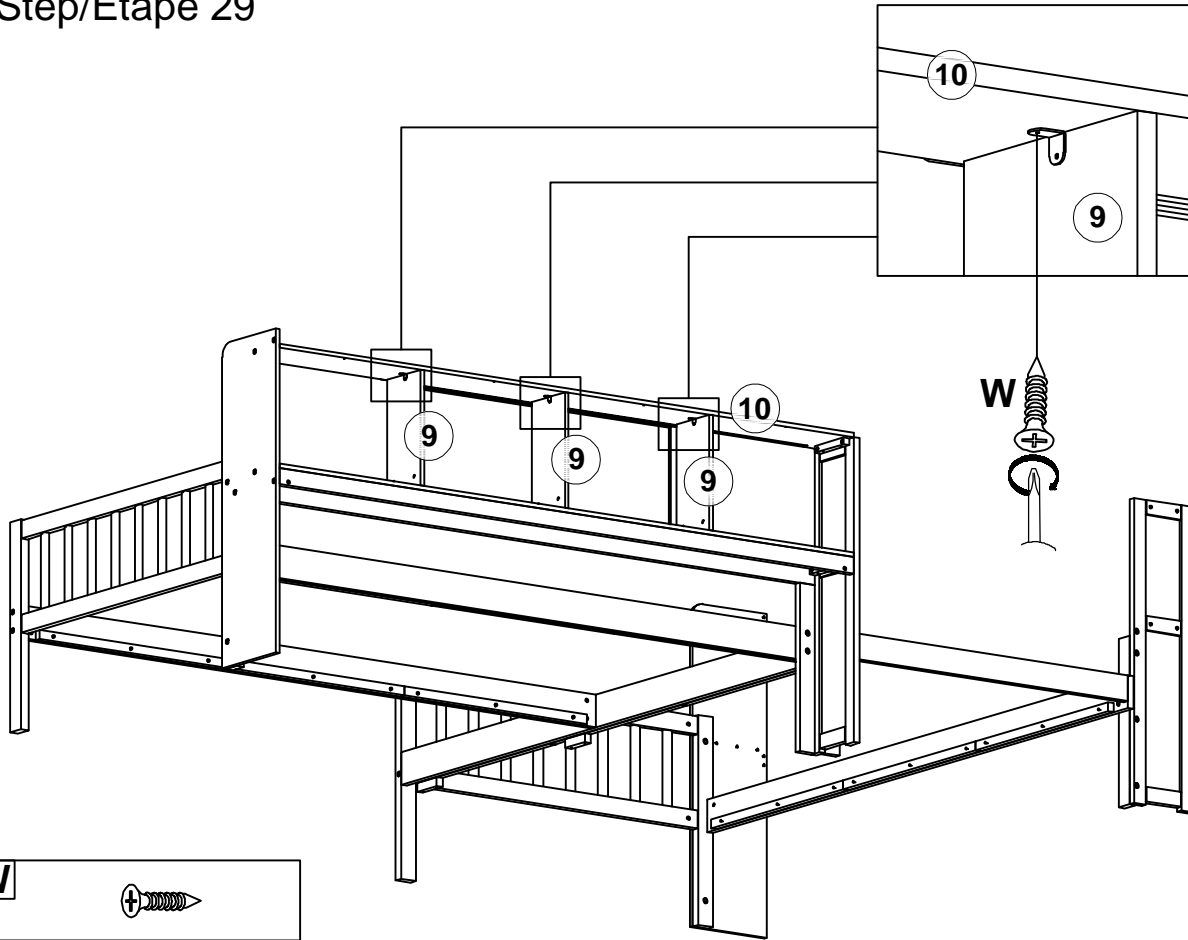
|             |  |
|-------------|--|
| <b>G</b>    |  |
| 6pcs/pièces |  |


# Step/Étape 28



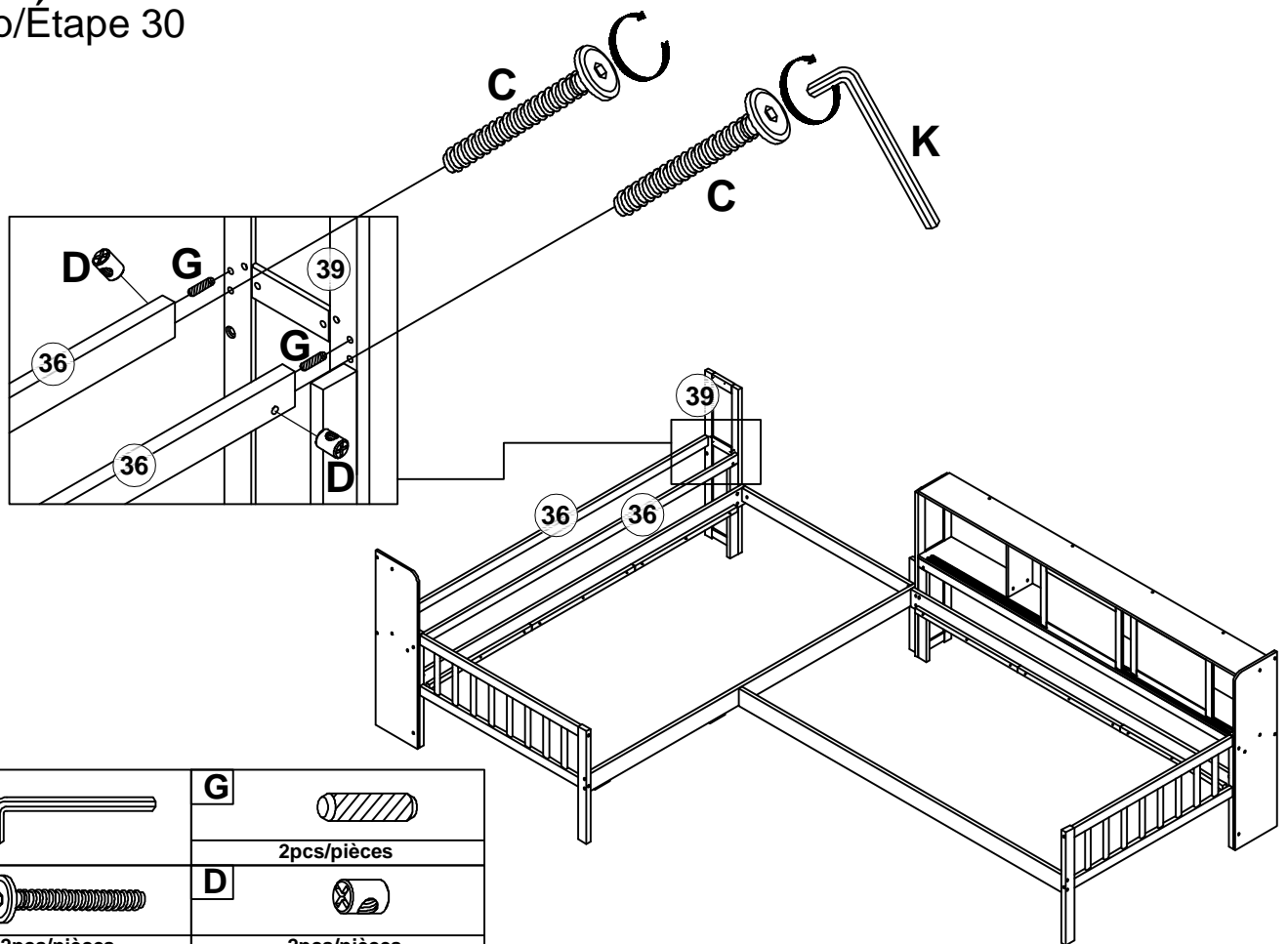
|           |   |             |   |
|-----------|---|-------------|---|
| <b>K</b>  |  | <b>G</b>    |  |
|           |   | 2pcs/pièces |   |
| <b>C</b>  |  | <b>D</b>    |  |
| 1pc/pièce |   | 1pc/pièce   |   |

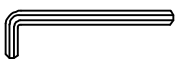
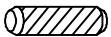


Step/Étape 29



|             |  |
|-------------|--|
| <b>W</b>    |  |
| 3pcs/pièces |  |

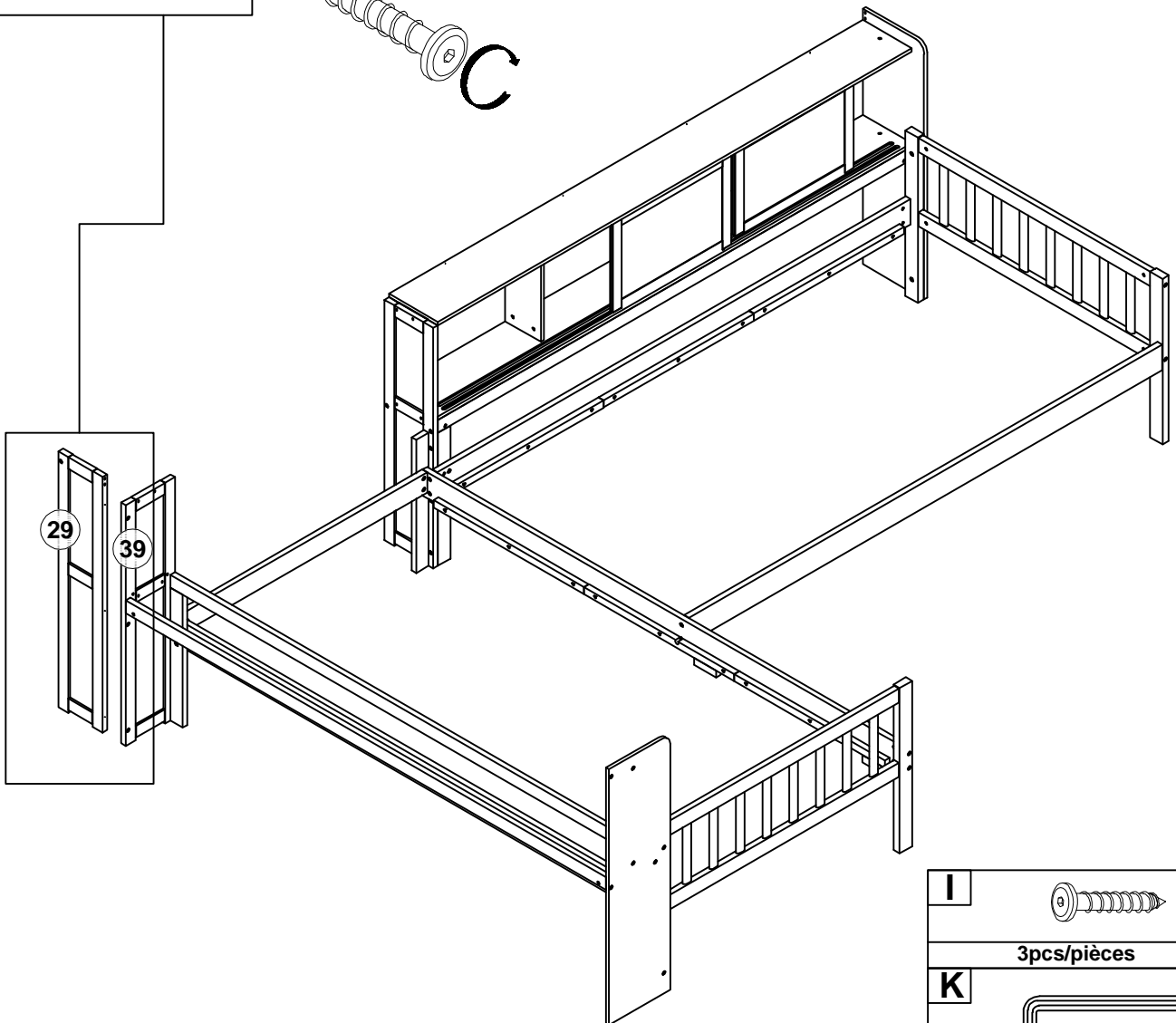
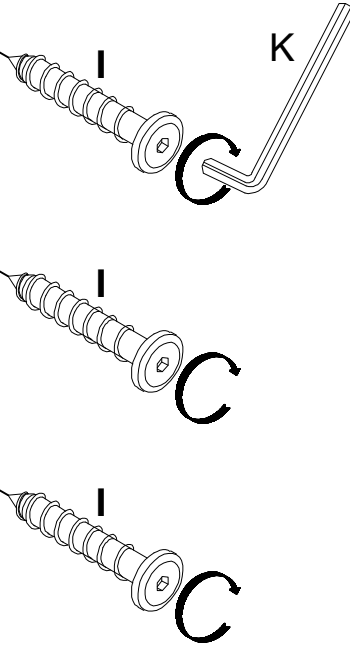
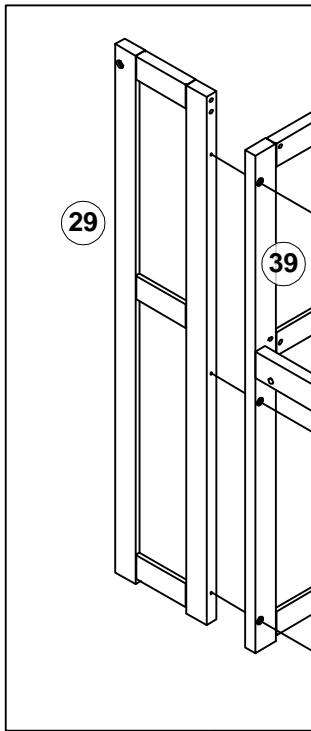
Step/Étape 30


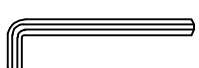


|             |   |             |   |
|-------------|---|-------------|---|
| <b>K</b>    |  | <b>G</b>    |  |
| 2pcs/pièces |   | 2pcs/pièces |   |
| <b>C</b>    |  | <b>D</b>    |  |
| 2pcs/pièces |   | 2pcs/pièces |   |

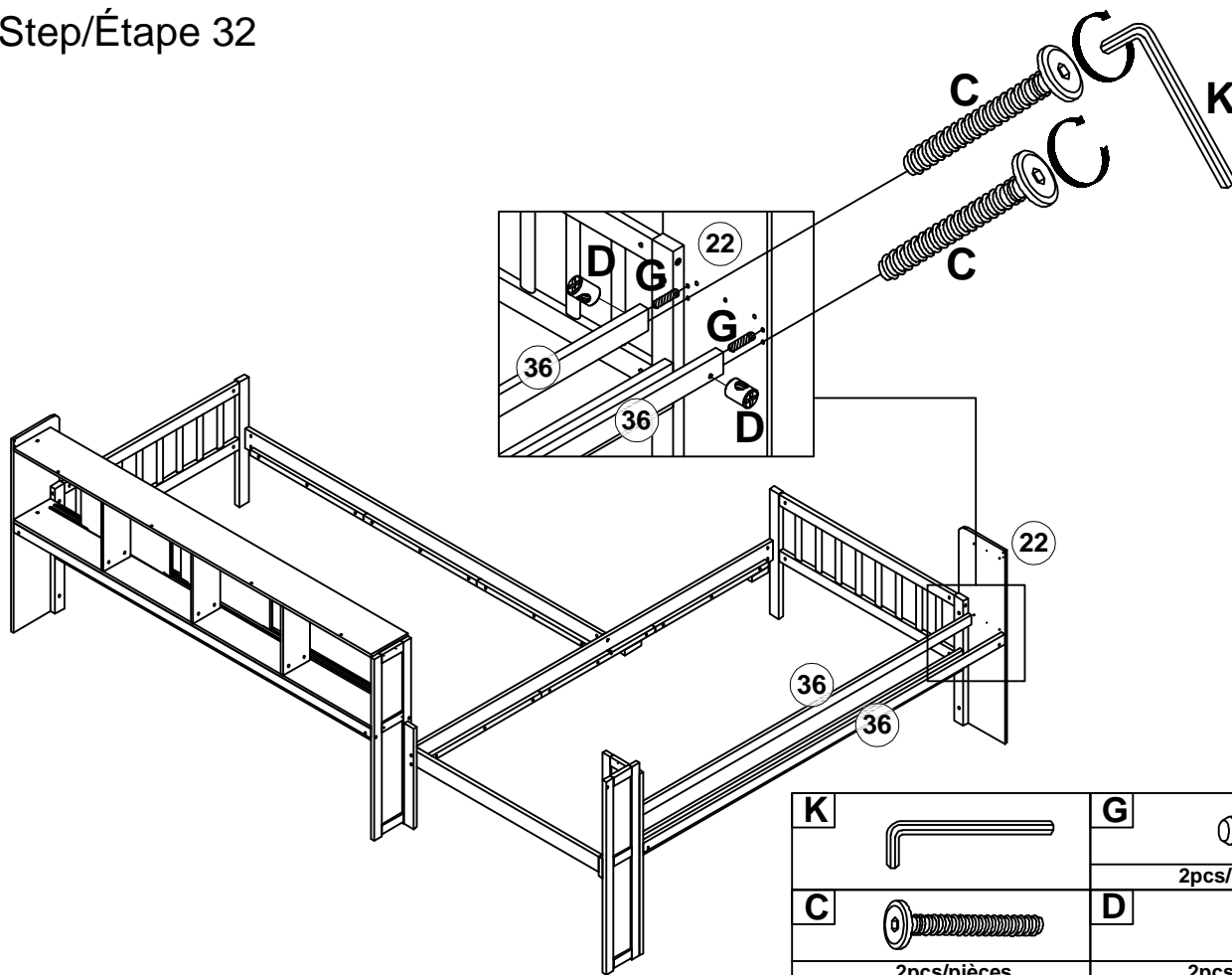


Step/Étape 31

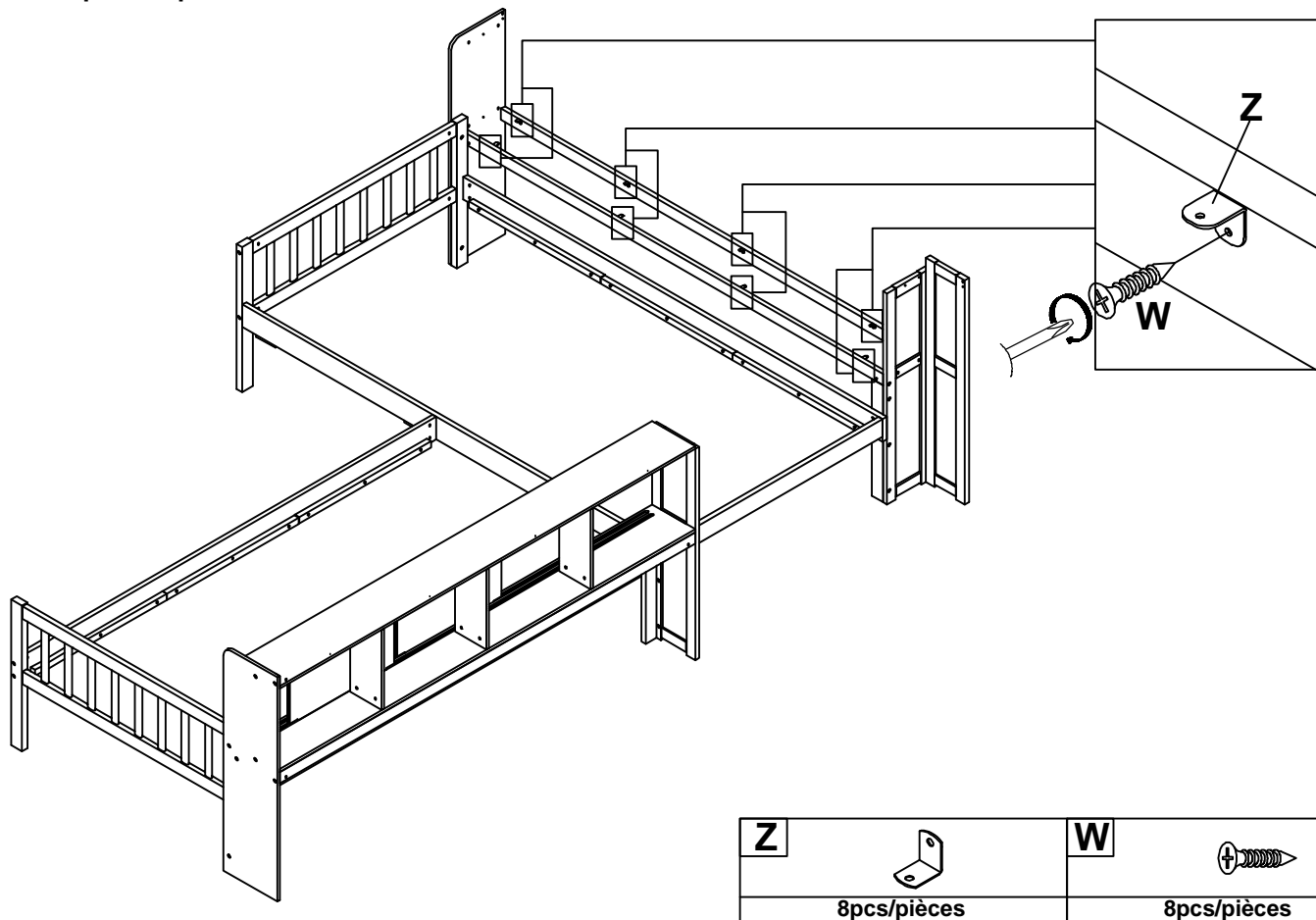


|             |   |
|-------------|---|
| I           |  |
| 3pcs/pièces |   |
| K           |  |

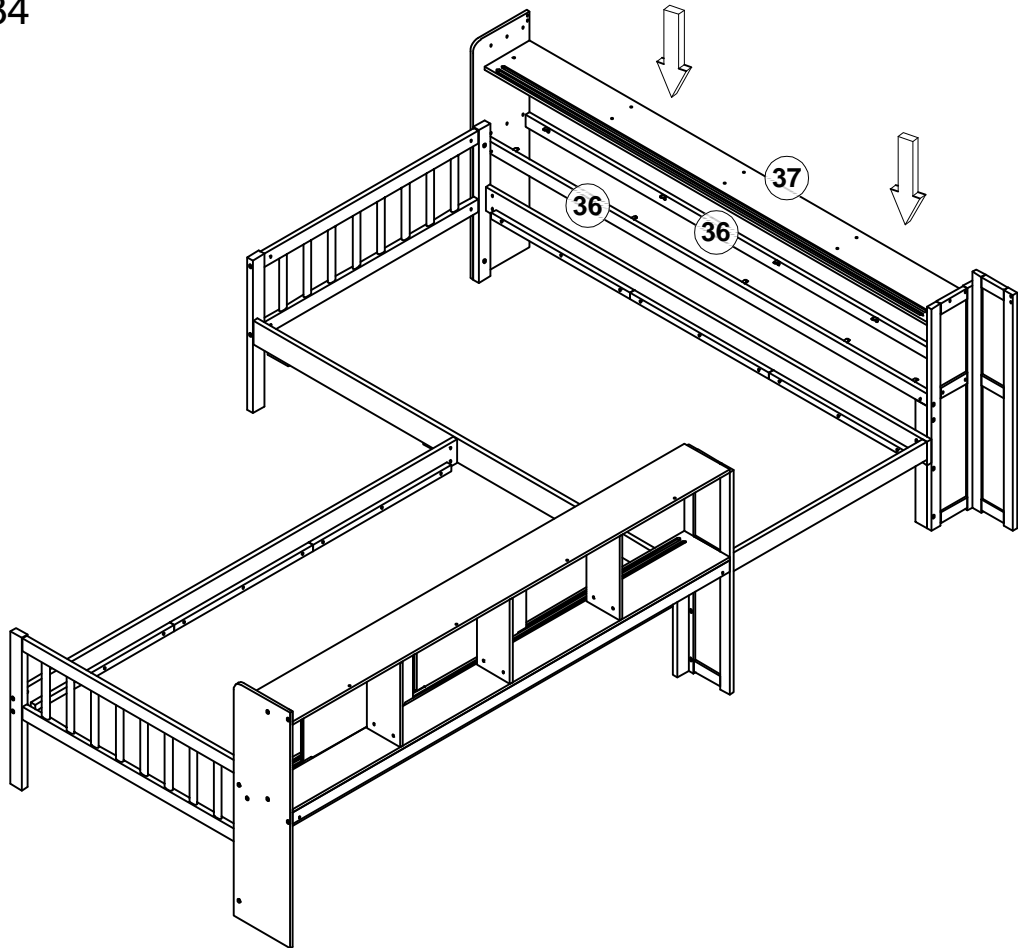
Step/Étape 32



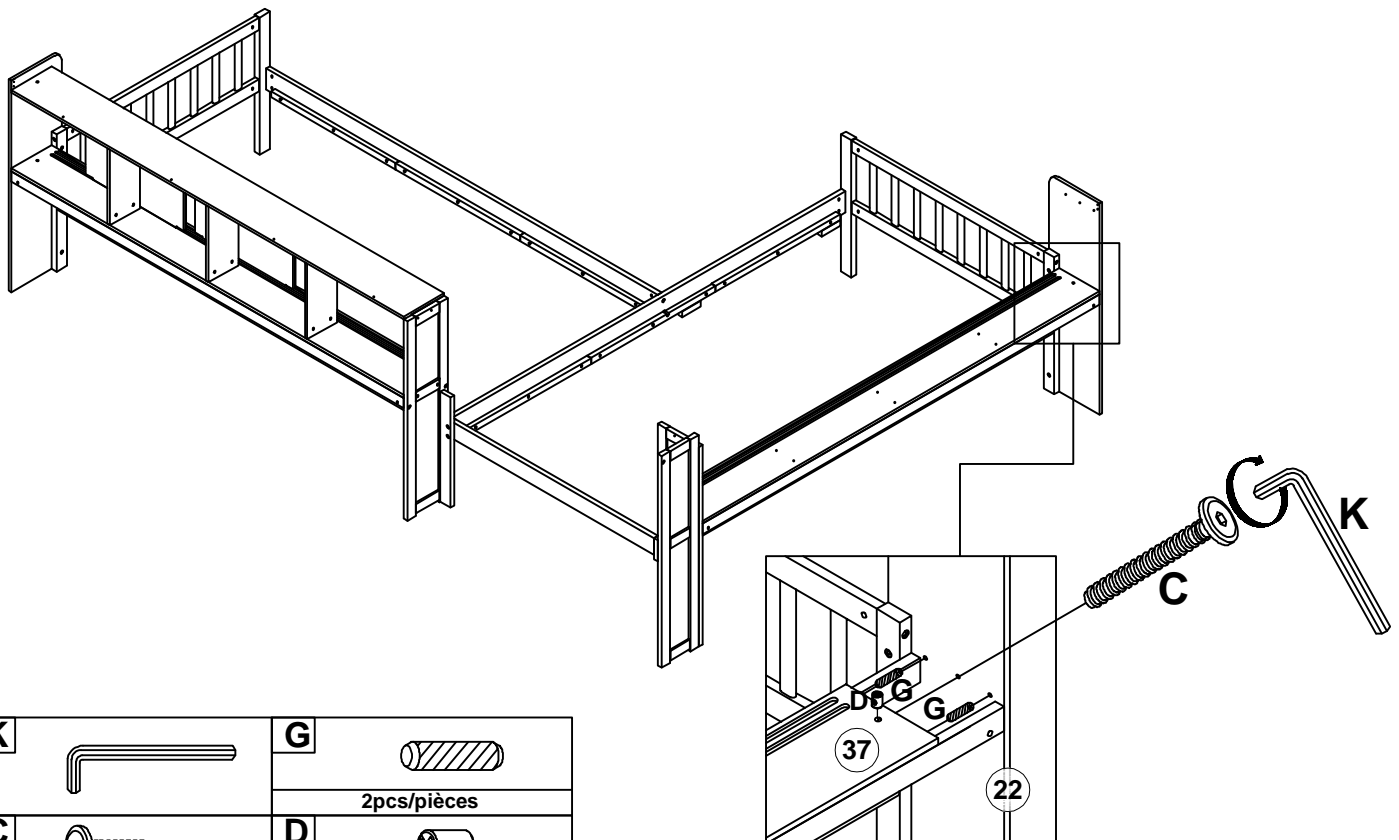
Step/Étape 33


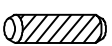




## Step/Étape 34

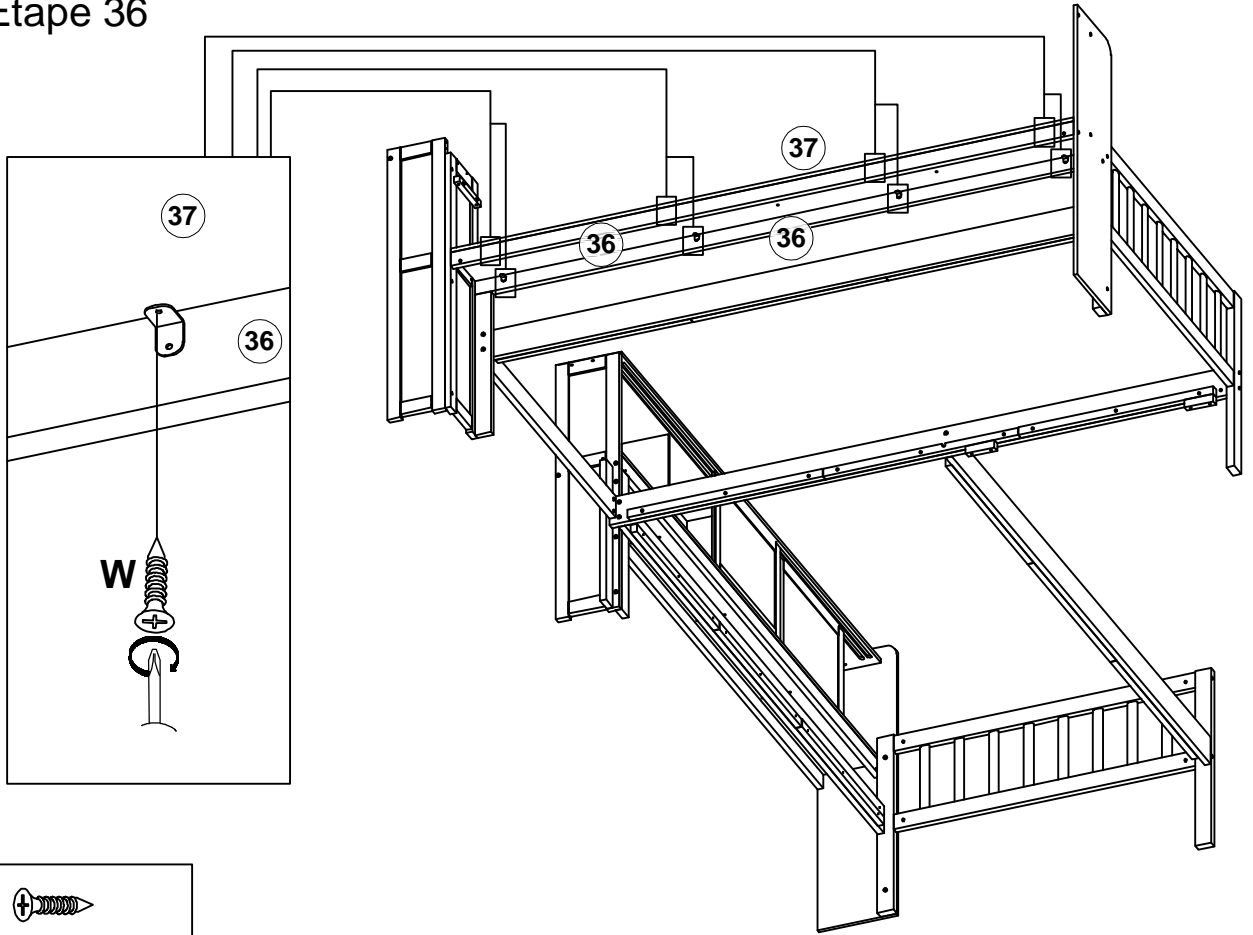



## Step/Étape 35



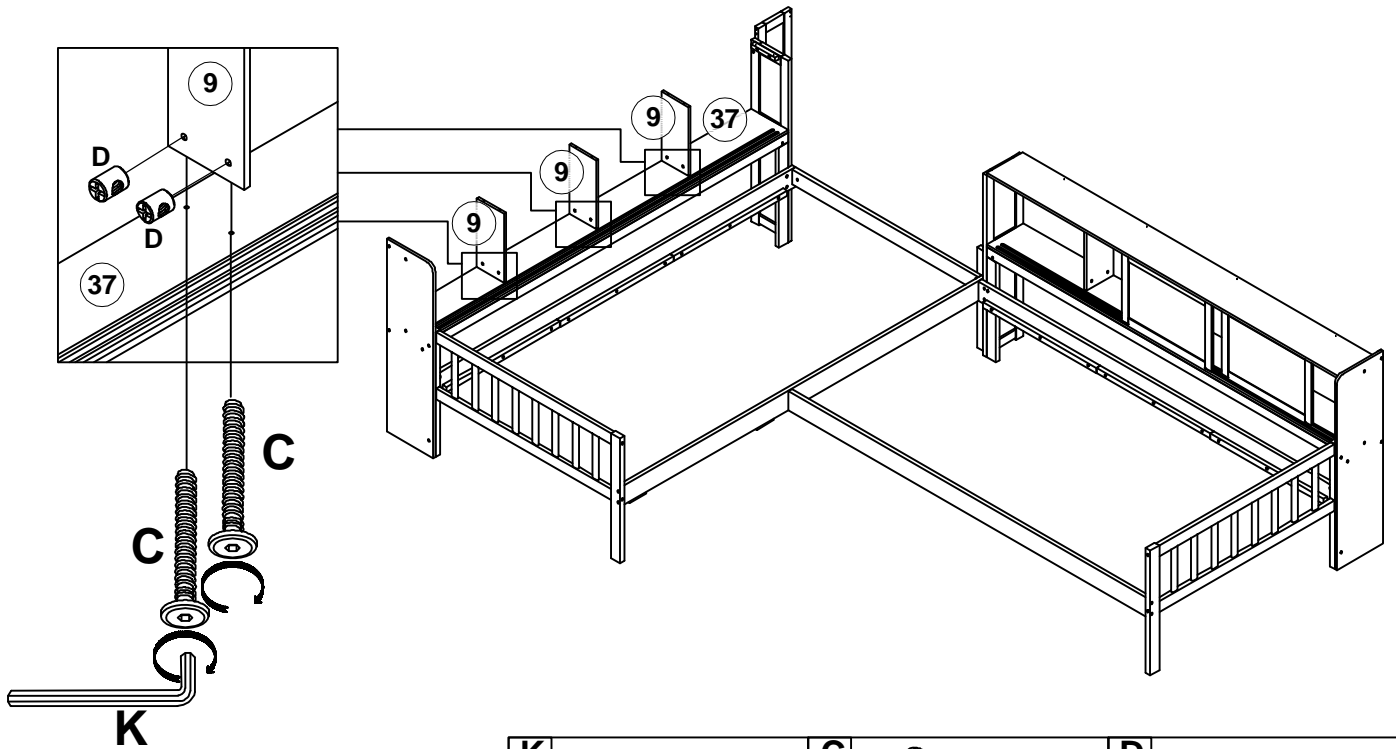
|          |  |          |  |
|----------|--|----------|--|
| <b>K</b> |               | <b>G</b> | <br>2pcs/pièces |
| <b>C</b> | <br>1pc/pièce | <b>D</b> | <br>1pc/pièce   |




# Step/Étape 36



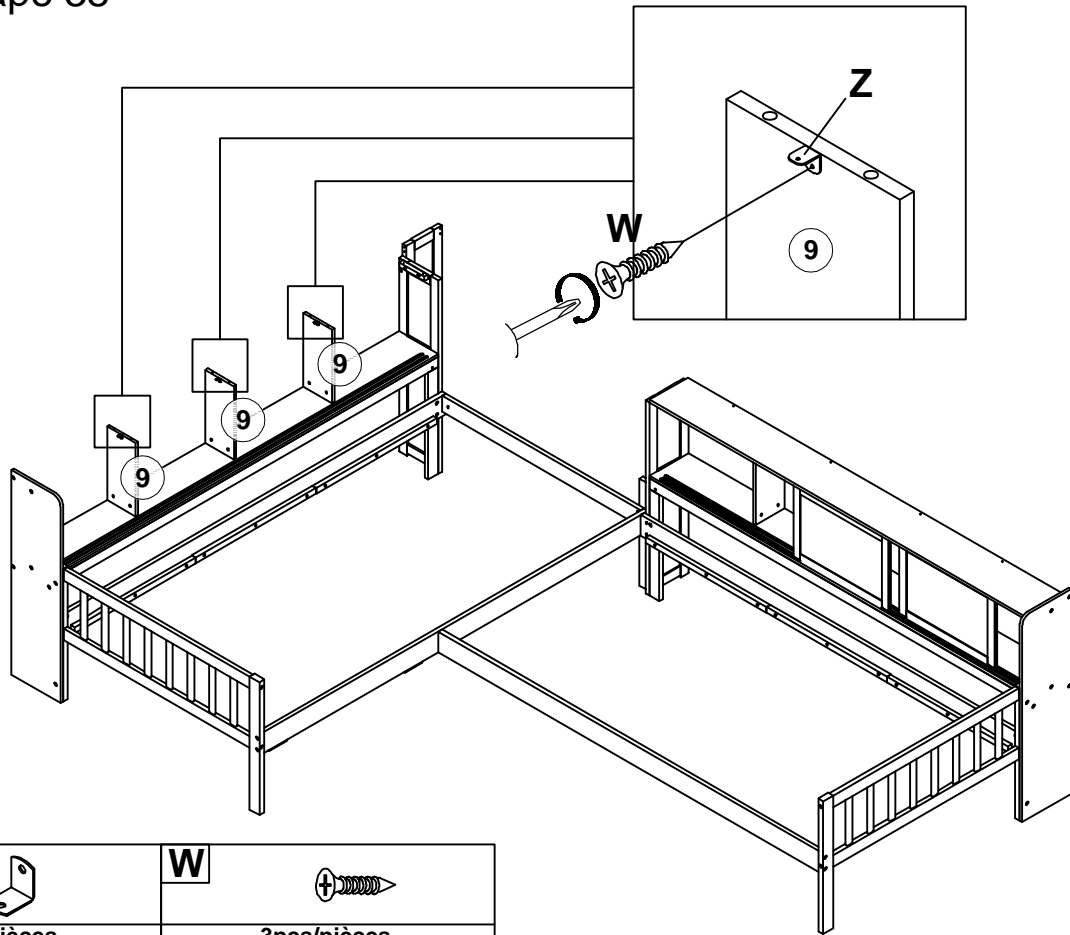
|             |  |
|-------------|--|
| <b>W</b>    |  |
| 8pcs/pièces |  |

# Step/Étape 37

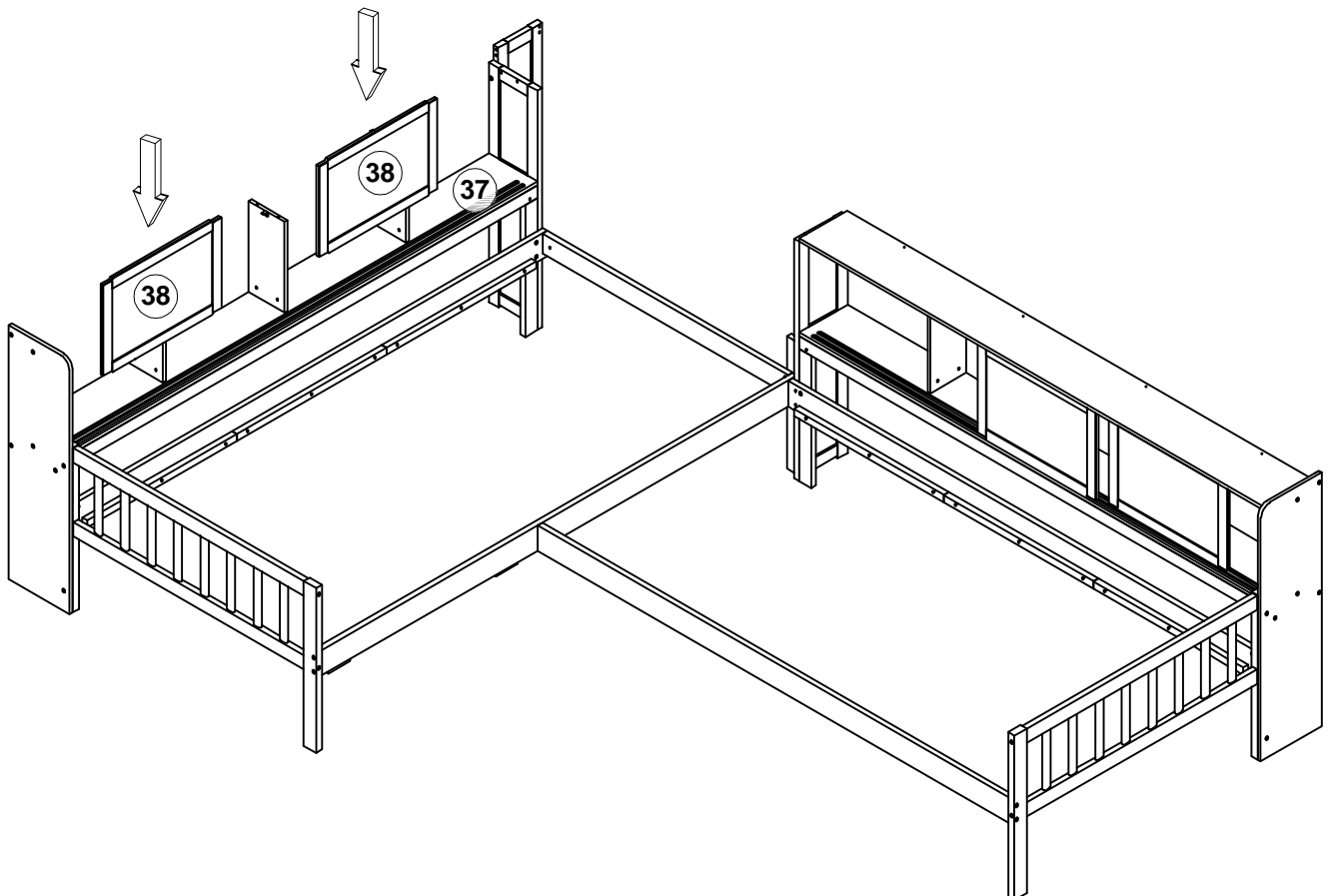


|          |   |             |   |             |   |
|----------|---|-------------|---|-------------|---|
| <b>K</b> |  | <b>C</b>    |  | <b>D</b>    |  |
|          |   | 6pcs/pièces |   | 6pcs/pièces |   |

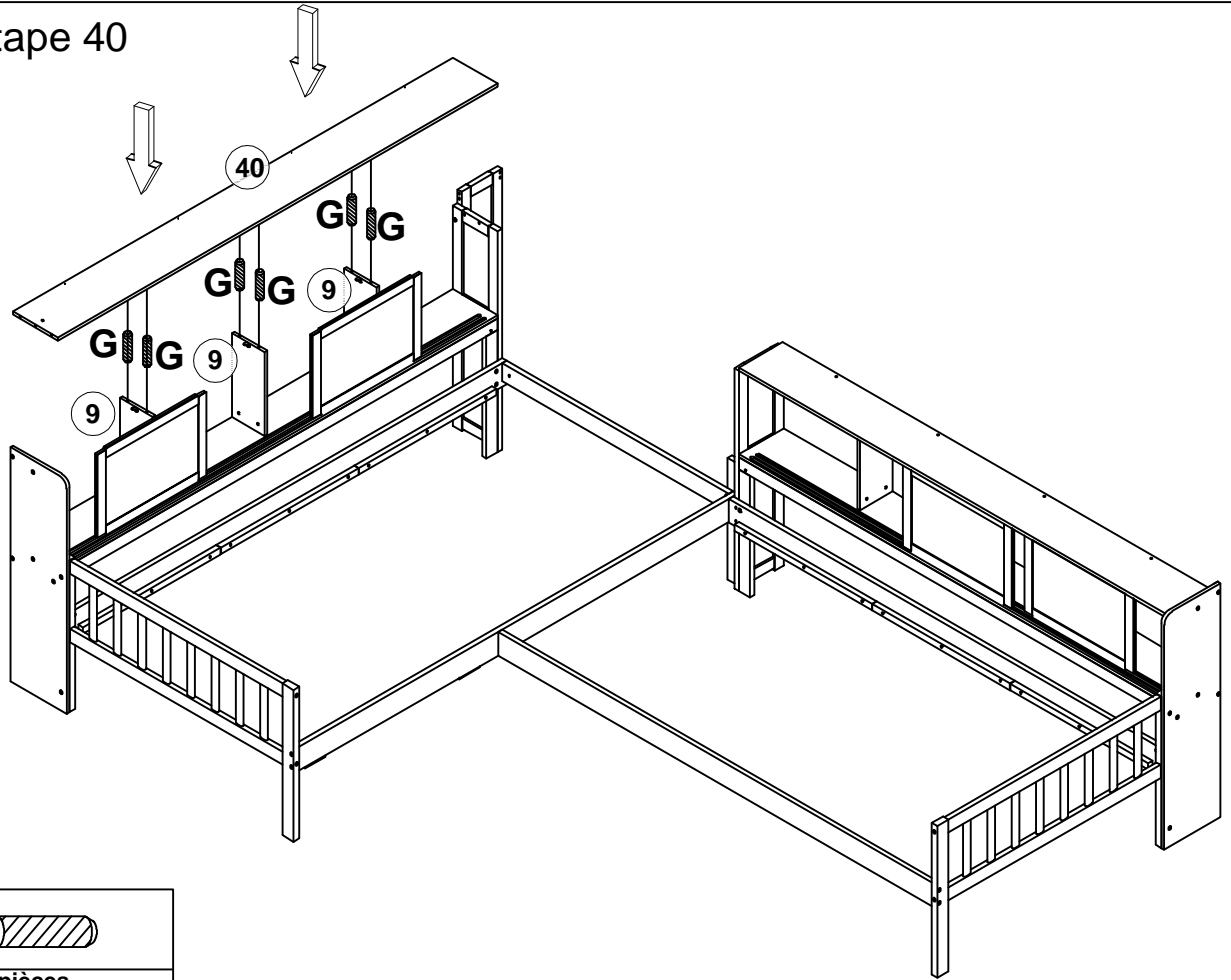
## Step/Étape 38

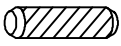


## Step/Étape 39

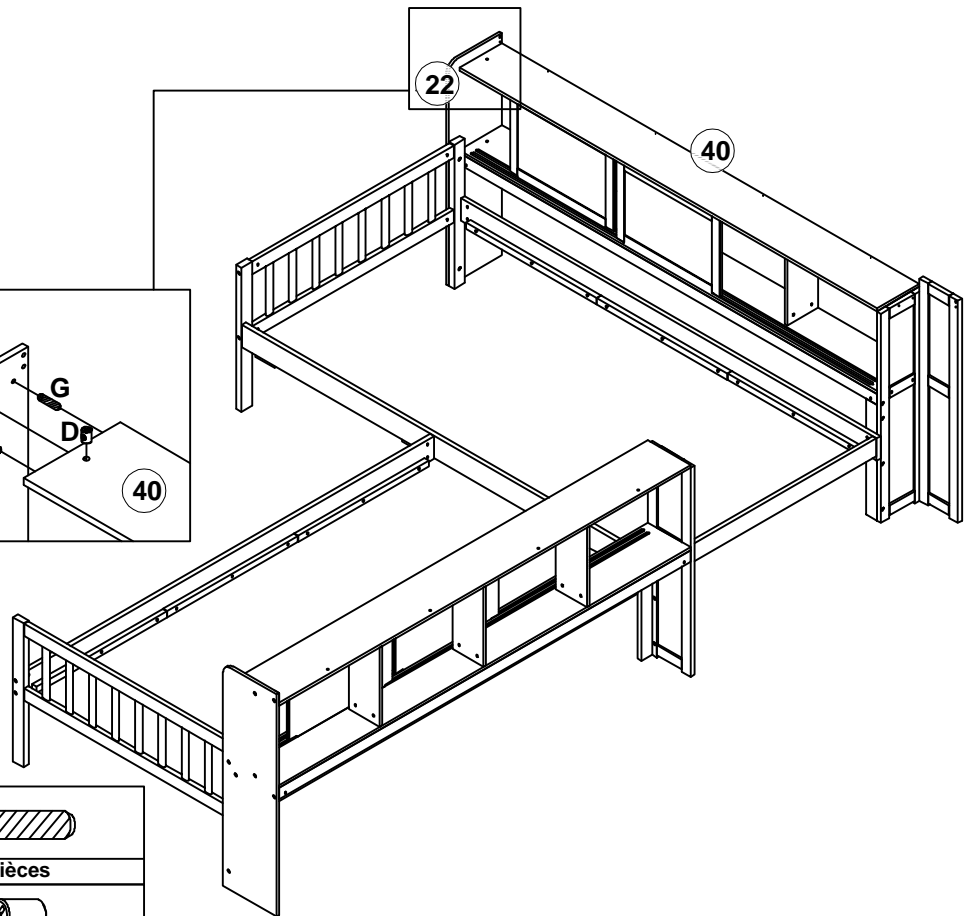
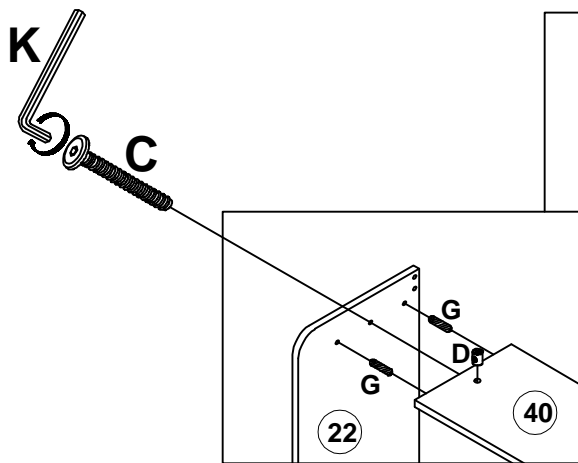



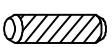


Step/Étape 40



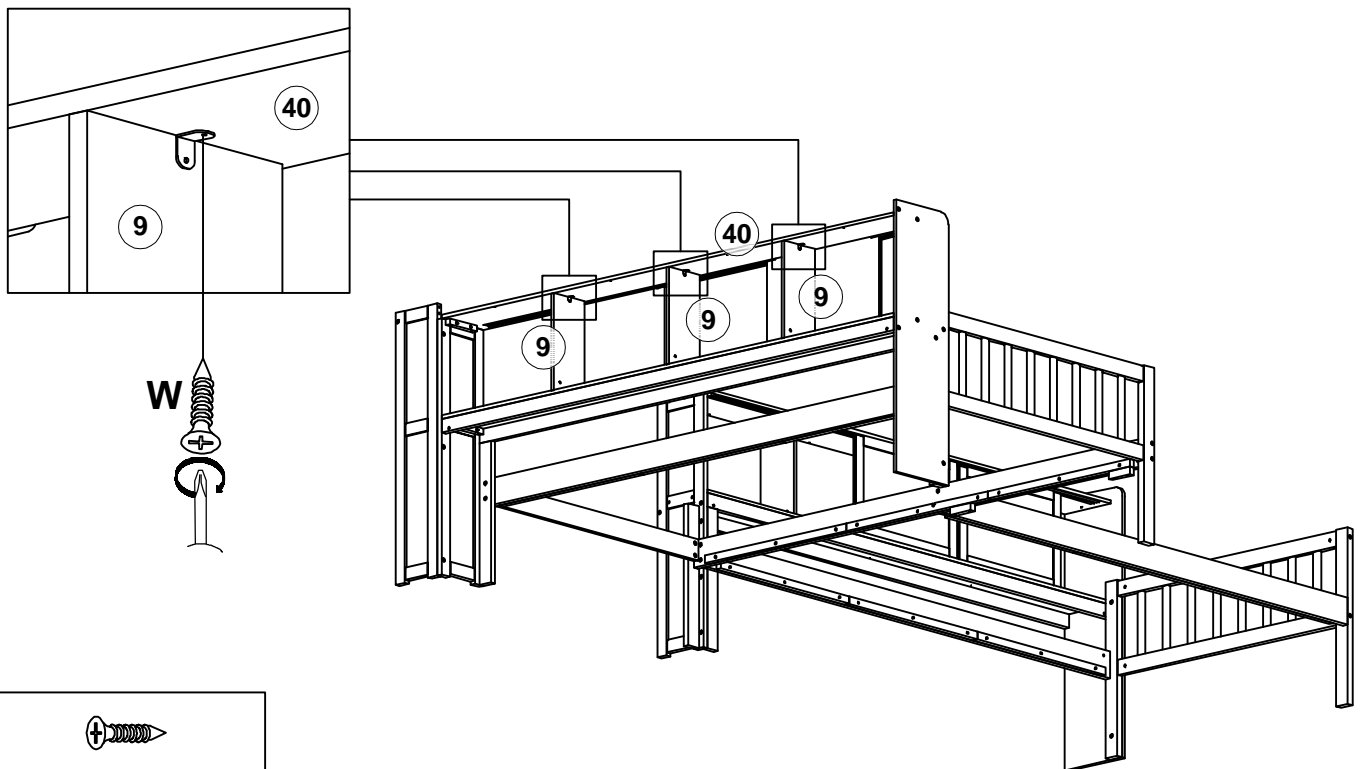
|             |  |
|-------------|--|
| <b>G</b>    |  |
| 6pcs/pièces |  |

Step/Étape 41

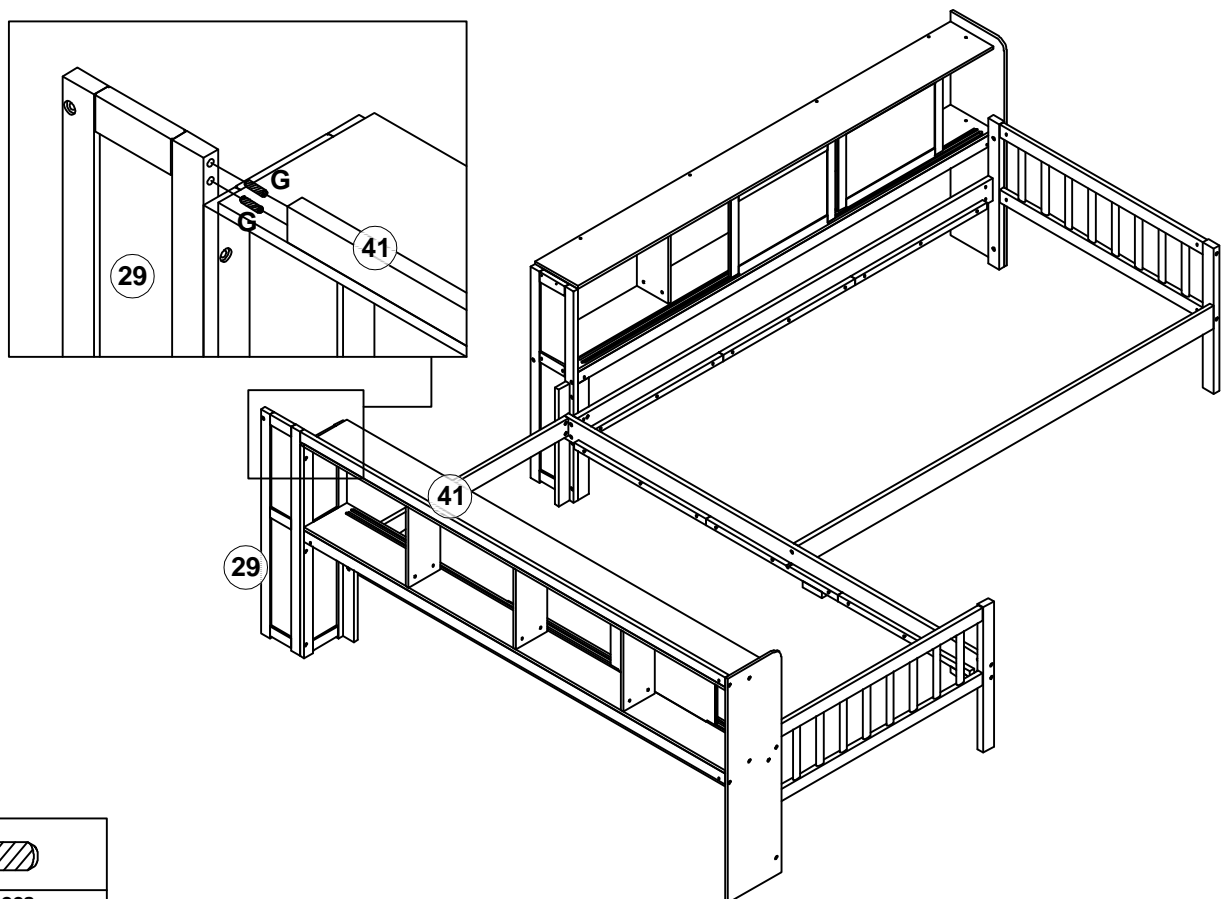


|           |   |             |   |
|-----------|---|-------------|---|
| <b>K</b>  |  | <b>G</b>    |  |
| 1pc/pièce |   | 2pcs/pièces |   |
| <b>C</b>  |  | <b>D</b>    |  |
| 1pc/pièce |   | 1pc/pièce   |   |

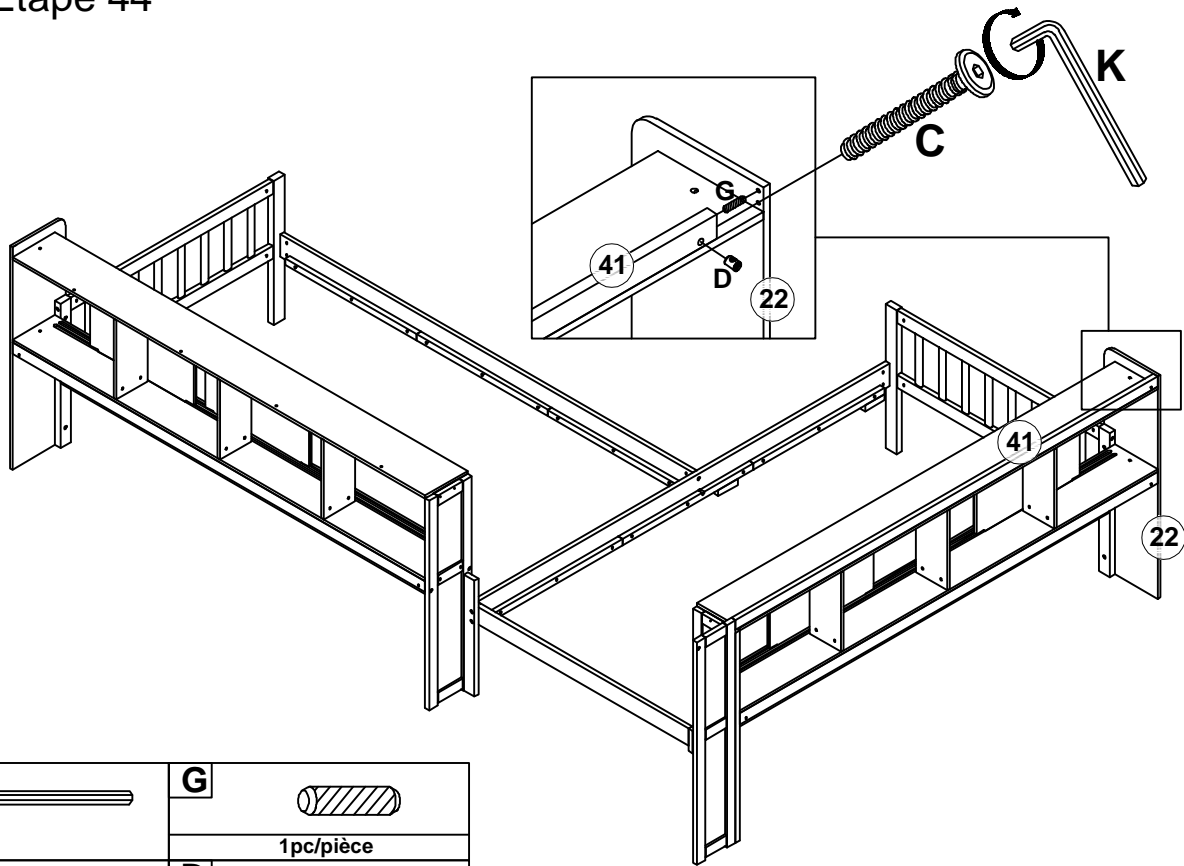
## Step/Étape 42



## Step/Étape 43

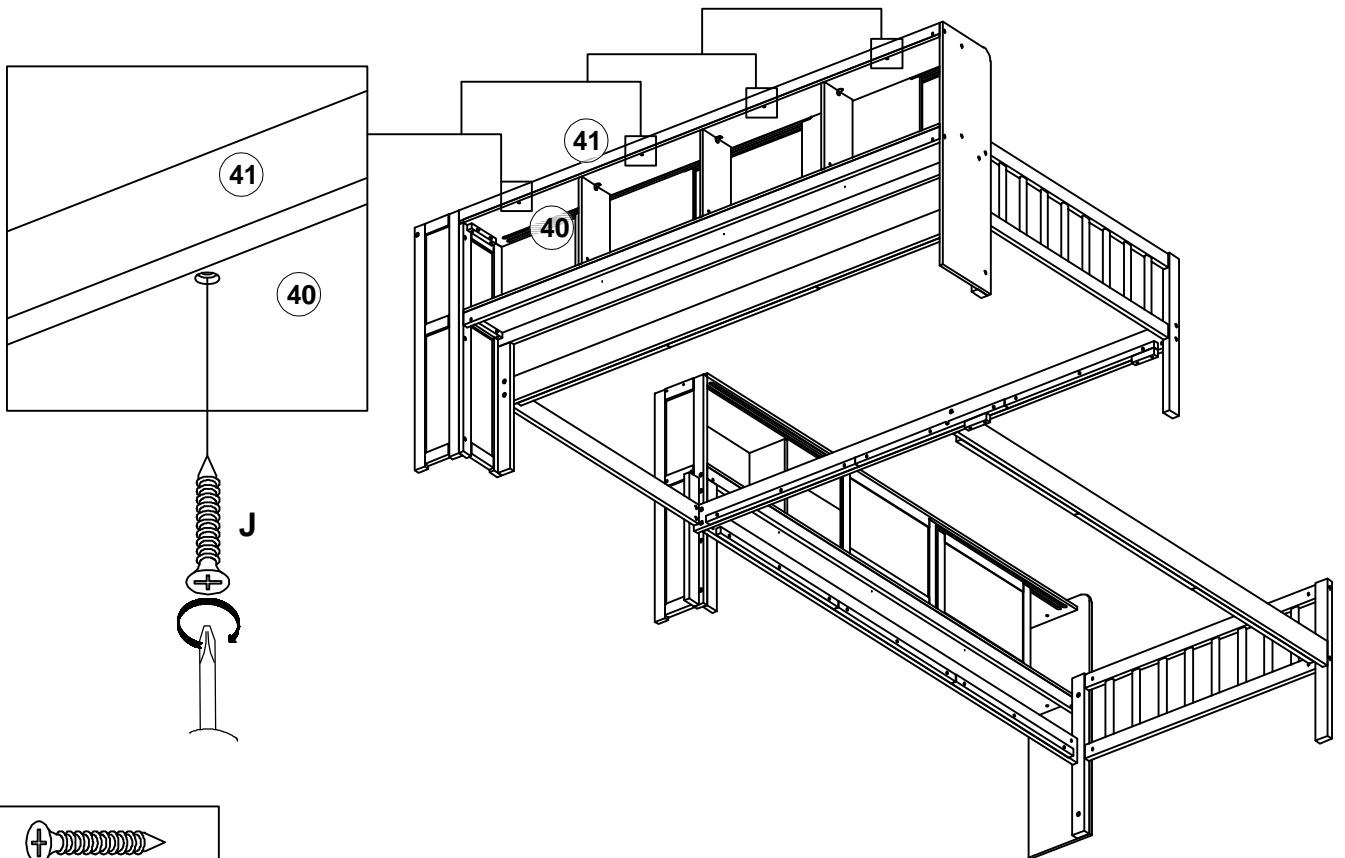


# Step/Étape 44



|          |           |          |           |
|----------|-----------|----------|-----------|
| <b>K</b> |           | <b>G</b> |           |
|          |           |          | 1pc/pièce |
| <b>C</b> |           | <b>D</b> |           |
|          | 1pc/pièce |          | 1pc/pièce |

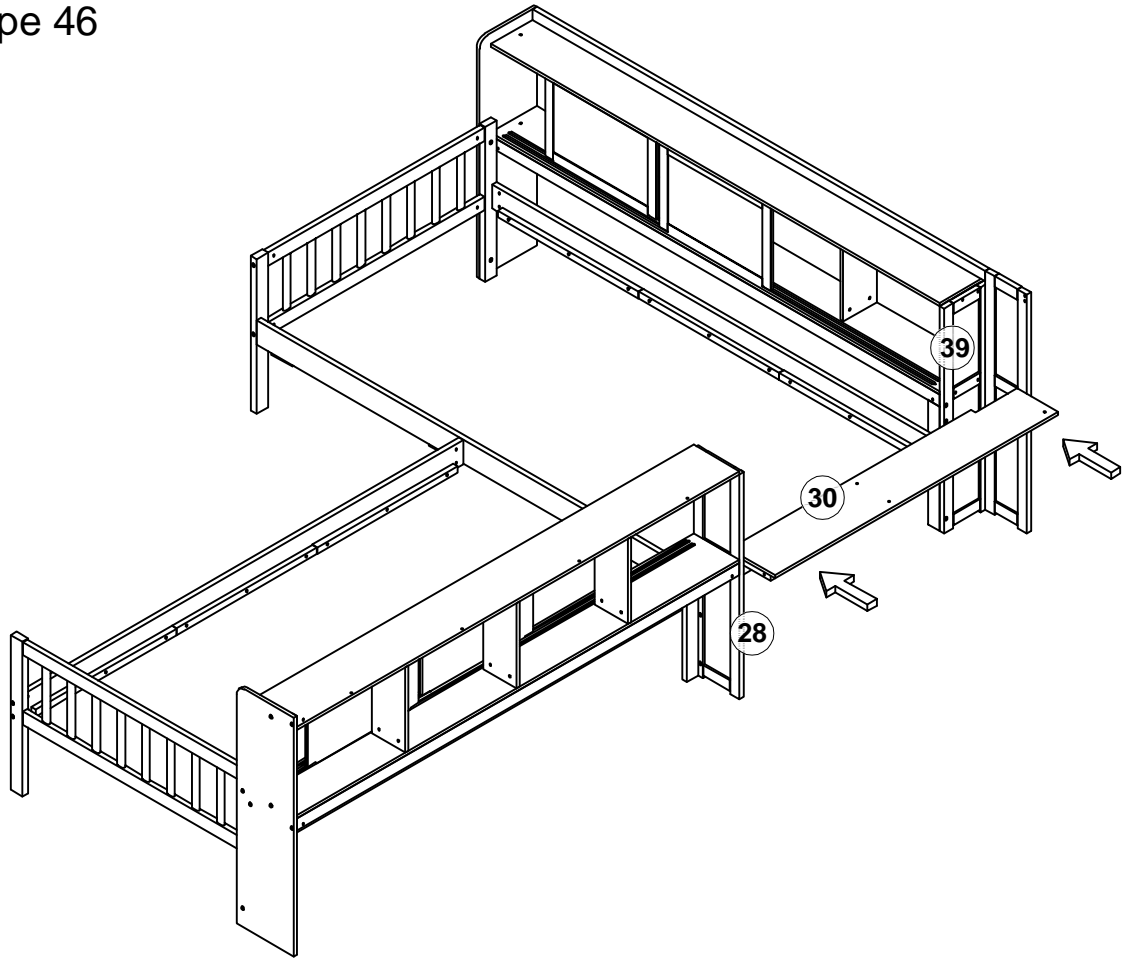
# Step/Étape 45



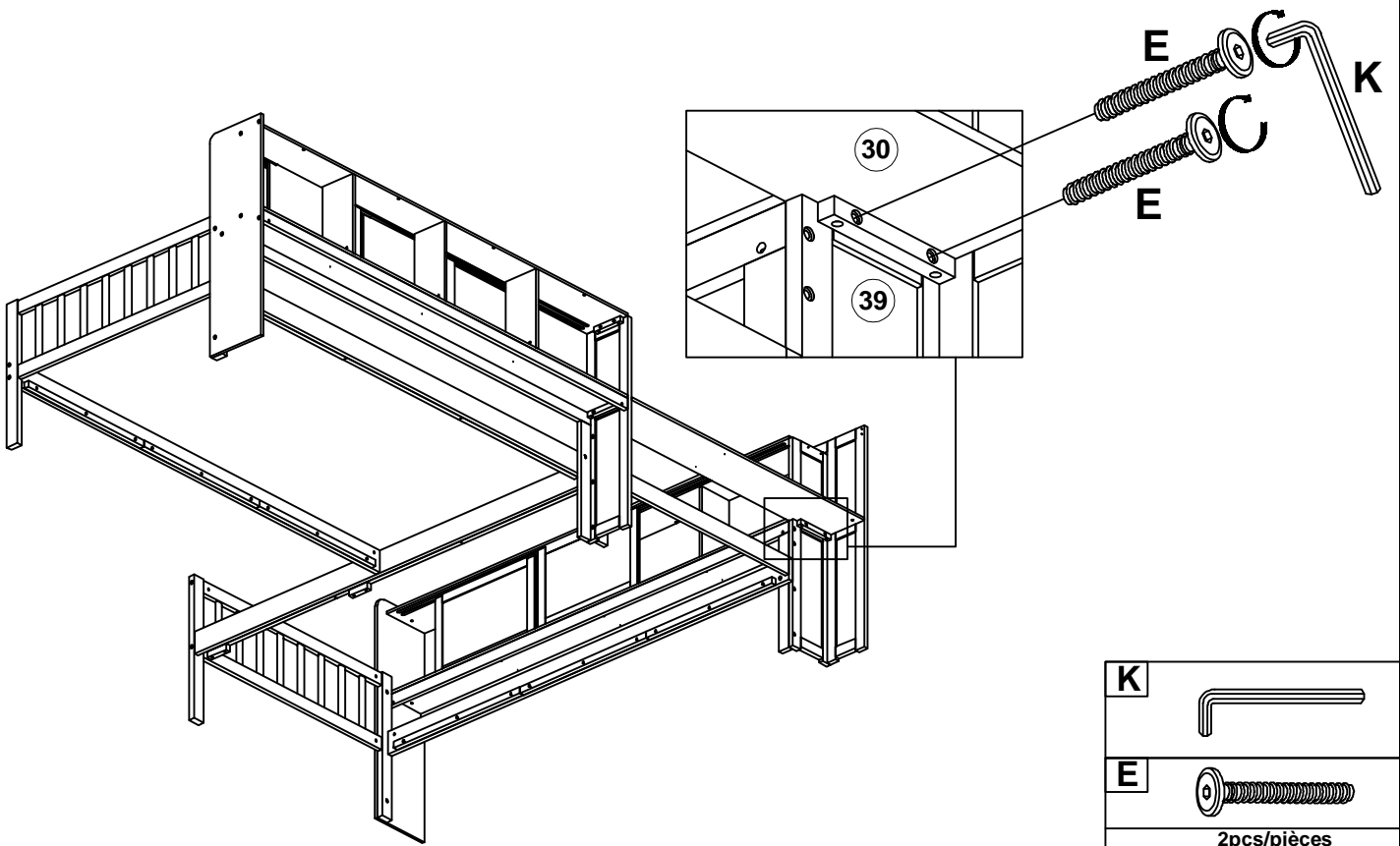
|          |             |
|----------|-------------|
| <b>J</b> |             |
|          | 4pcs/pièces |



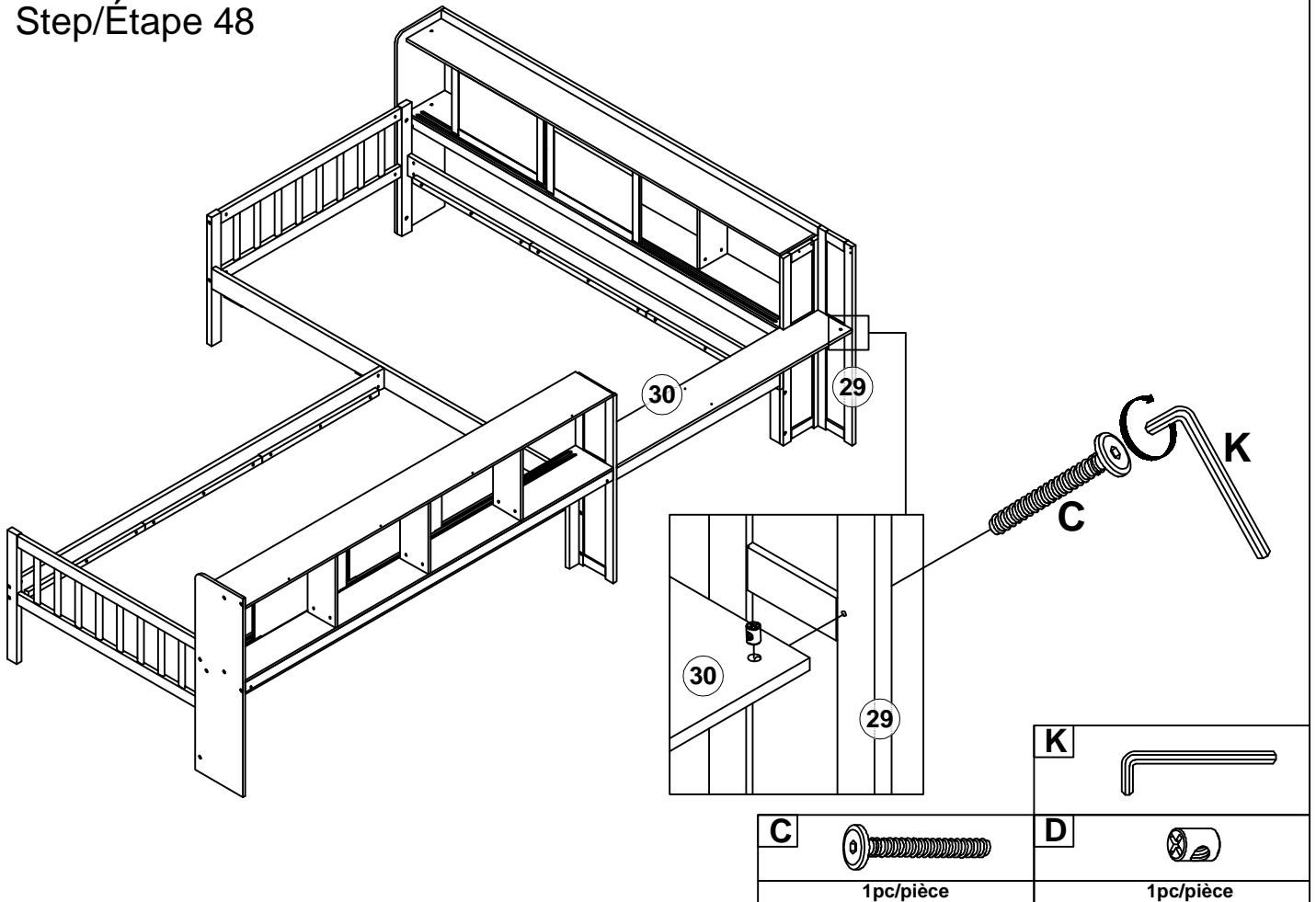
Step/Étape 46



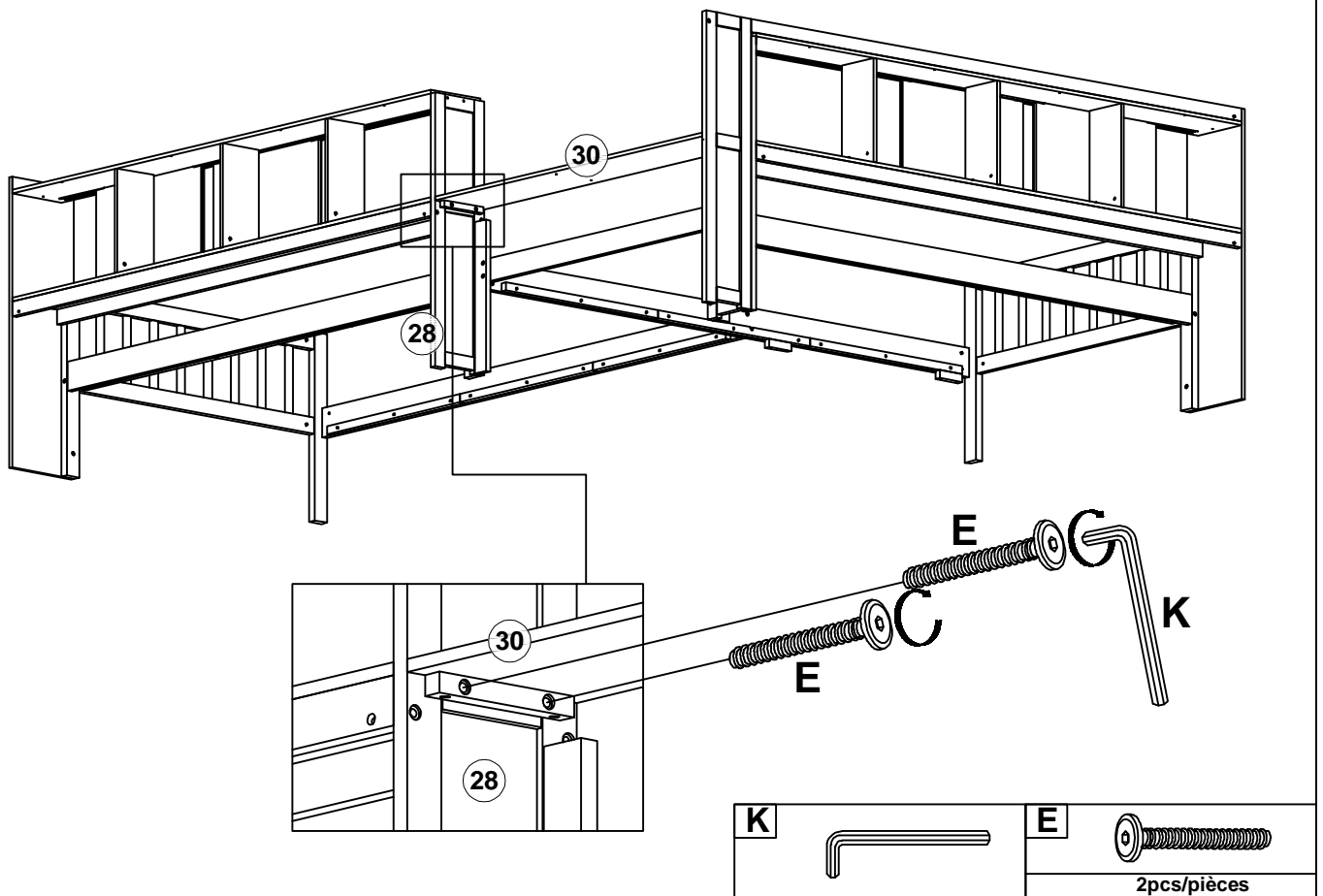
Step/Étape 47



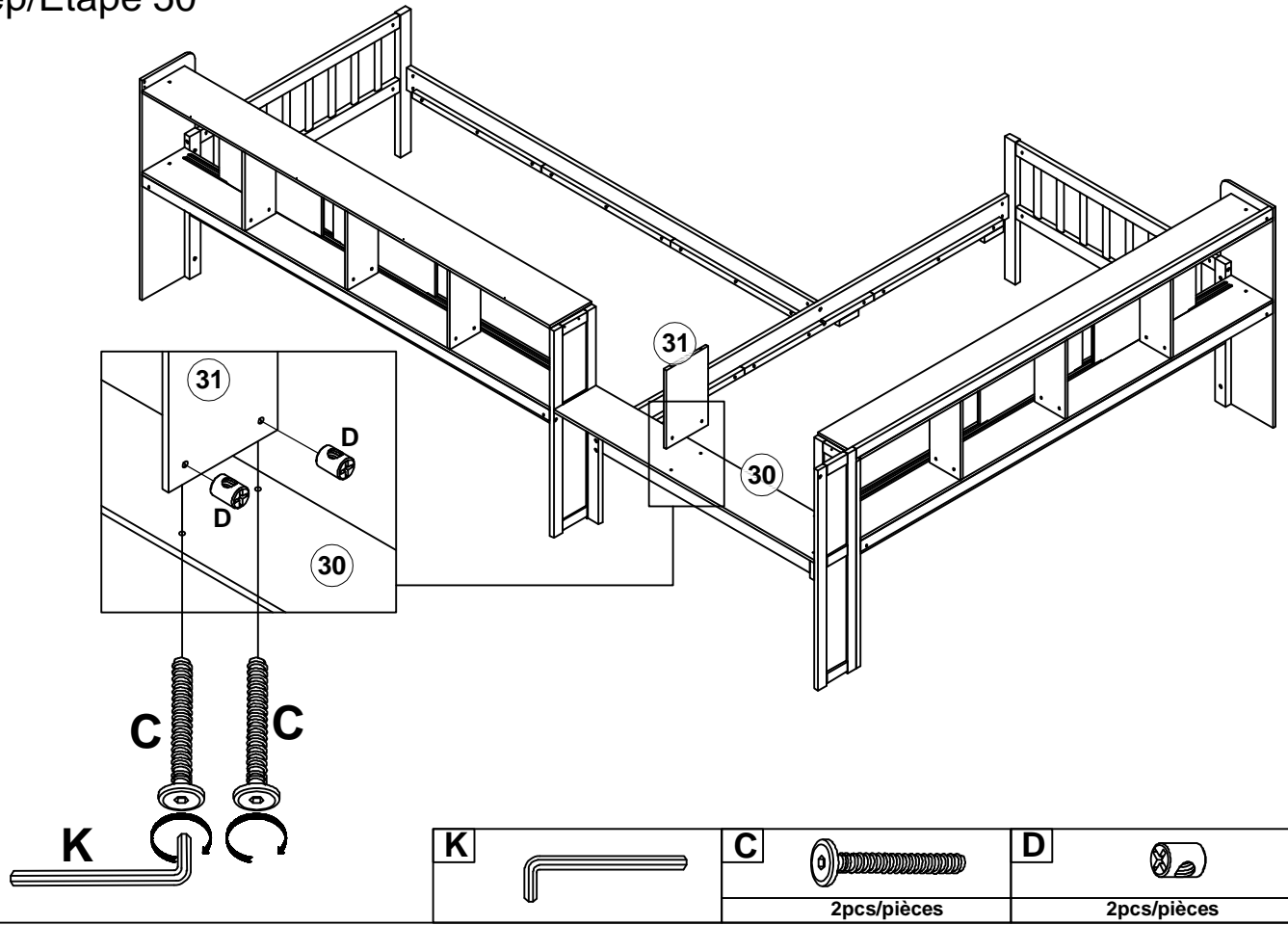
Step/Étape 48



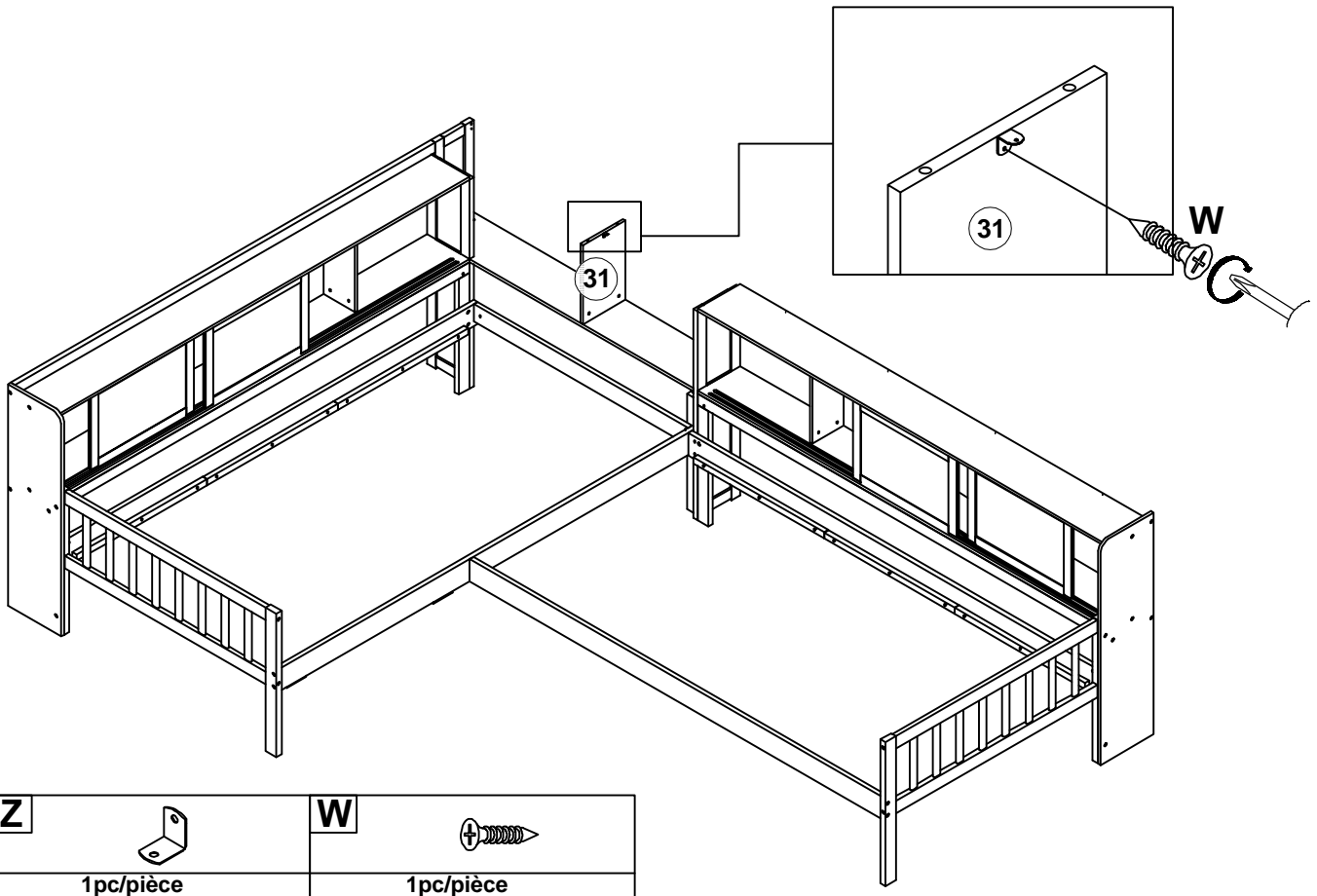
Step/Étape 49



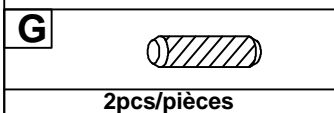
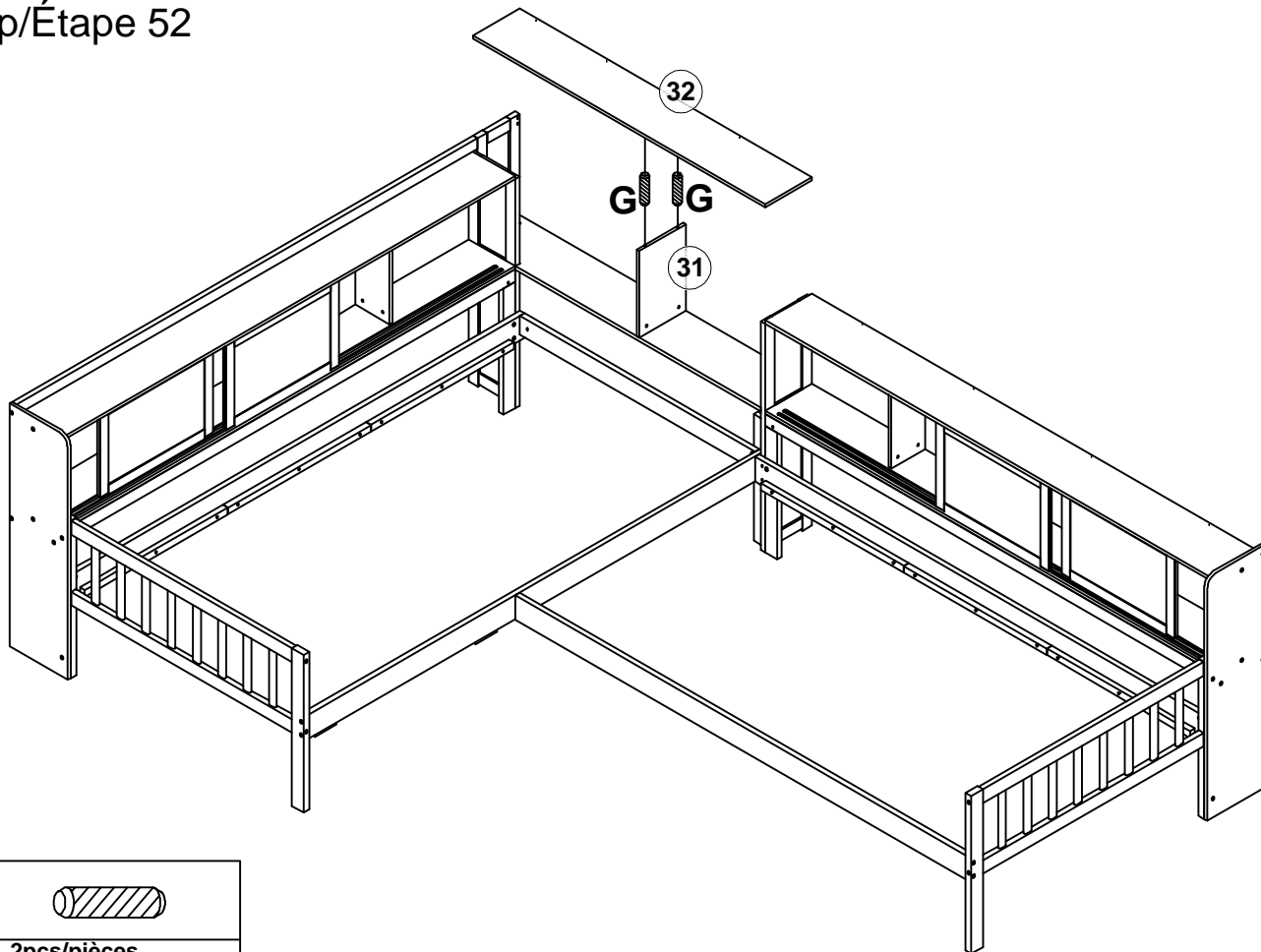
Step/Étape 50



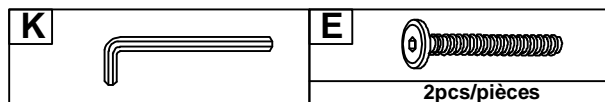
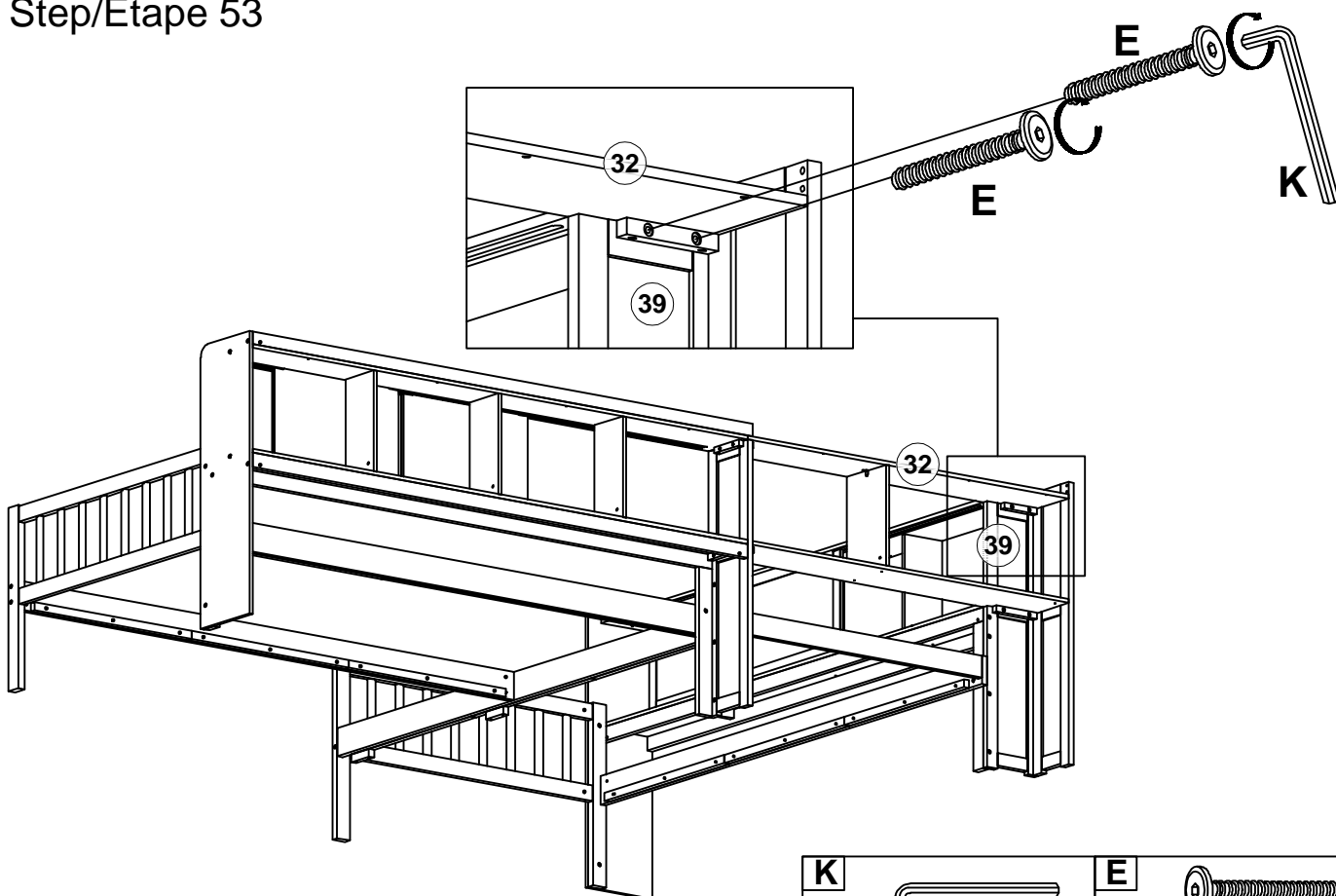
Step/Étape 51



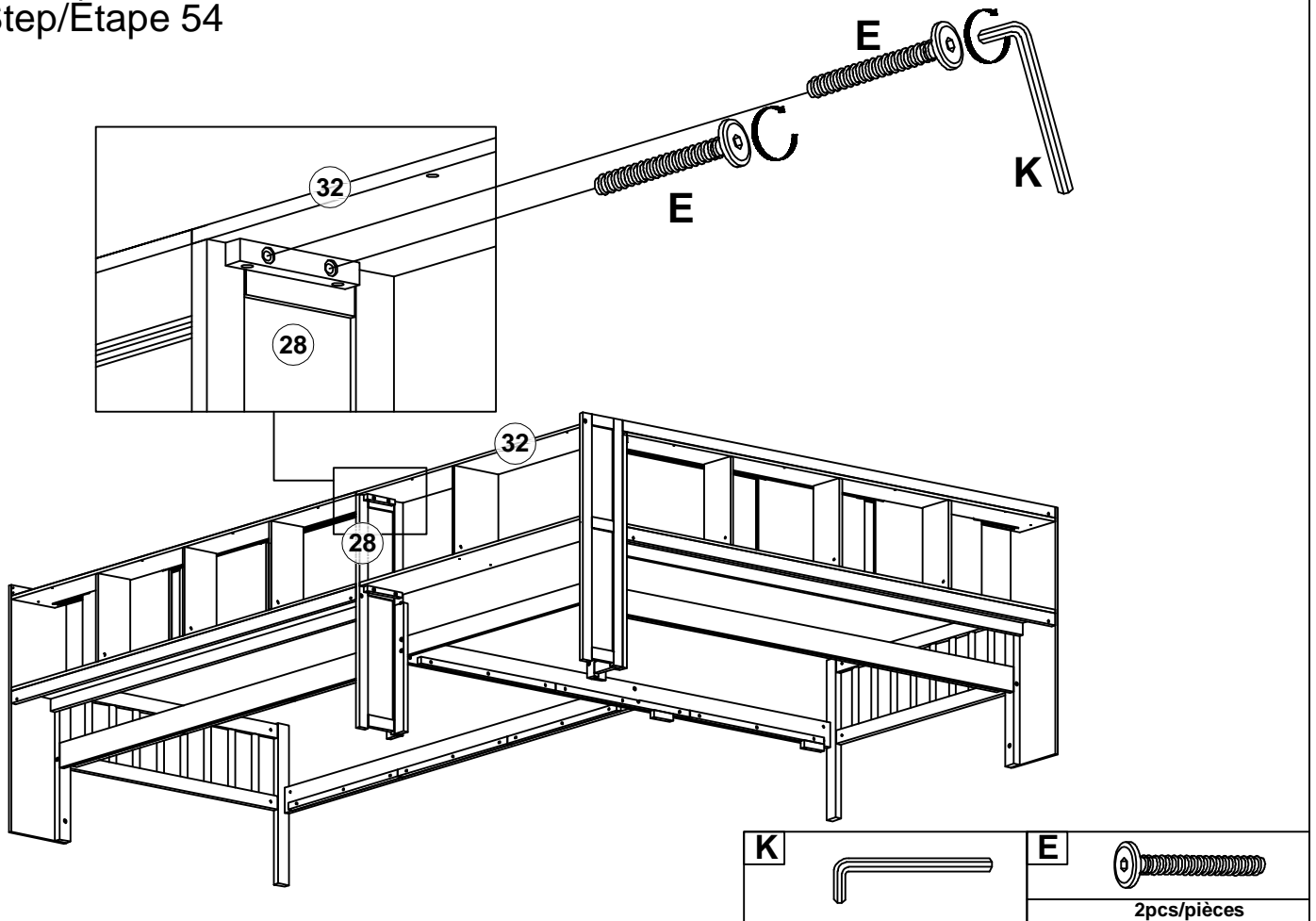
Step/Étape 52



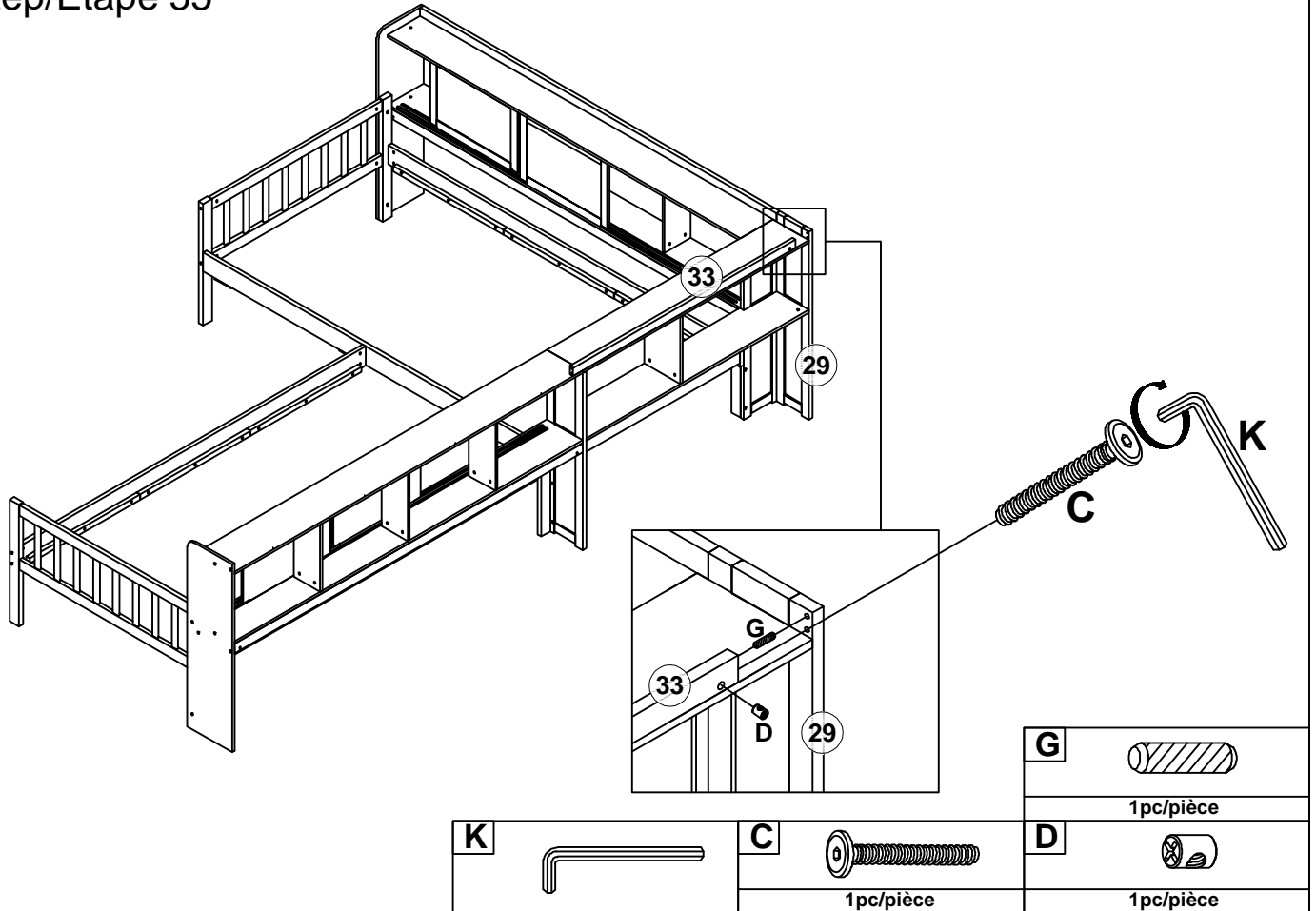
Step/Étape 53



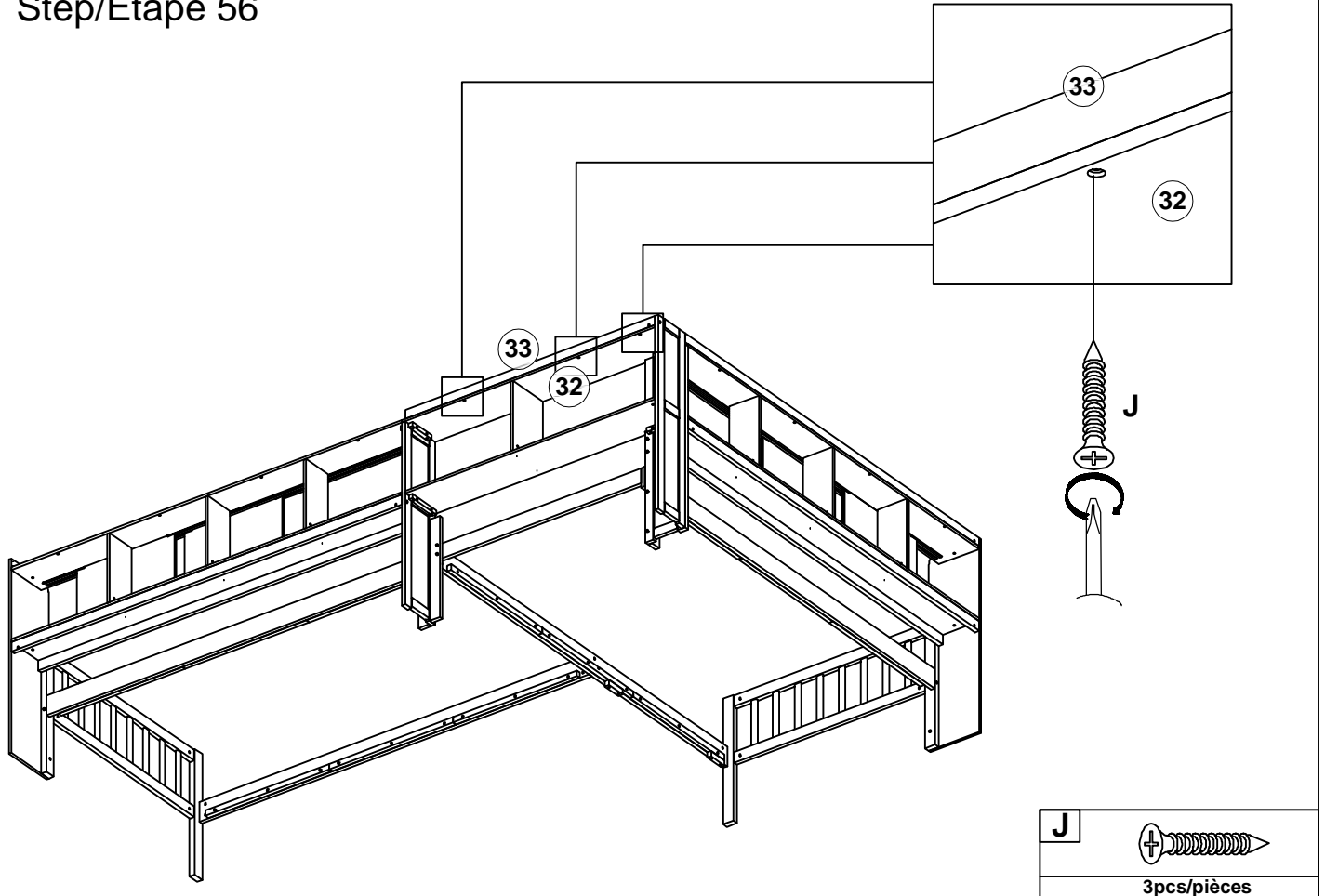
Step/Étape 54



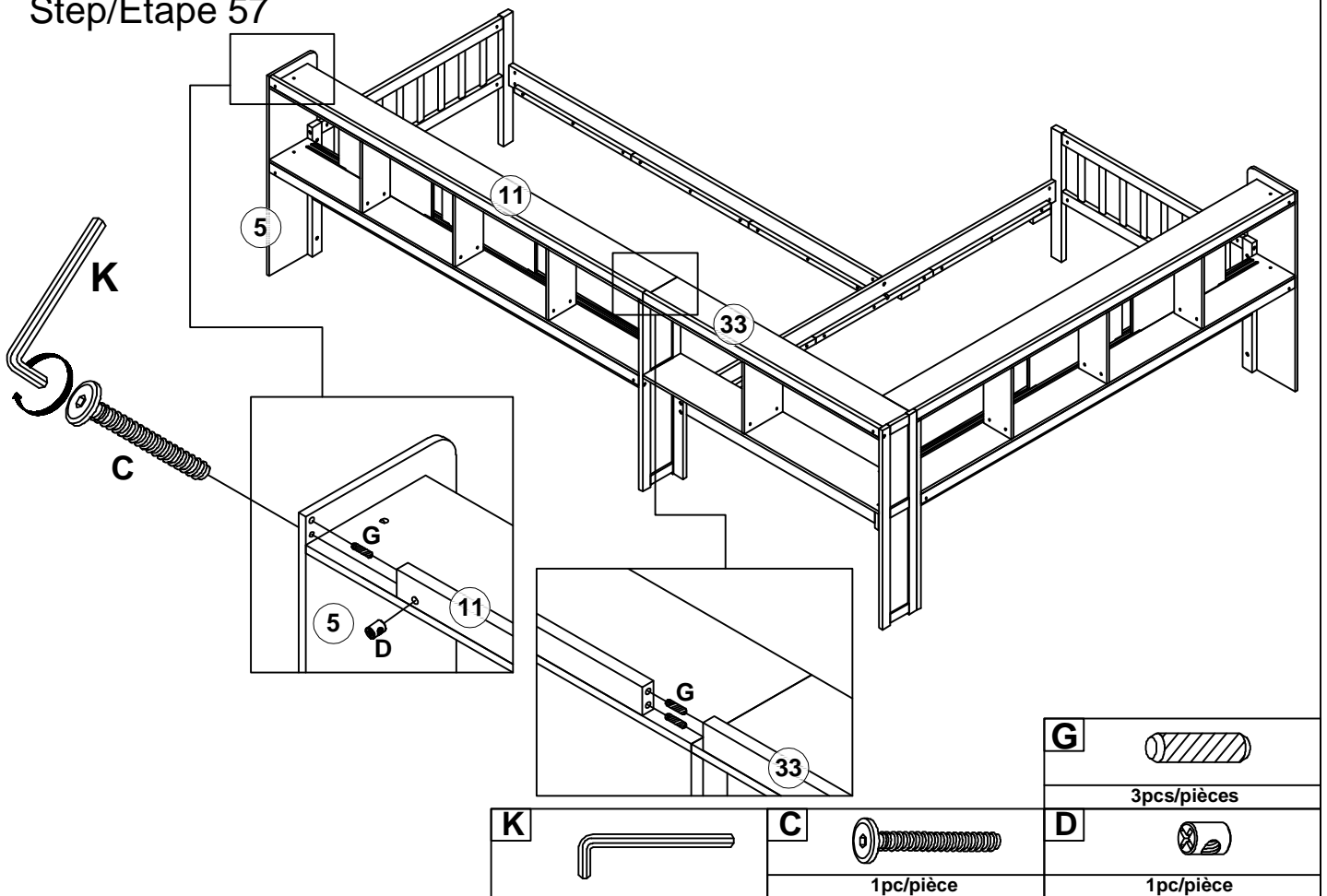
Step/Étape 55



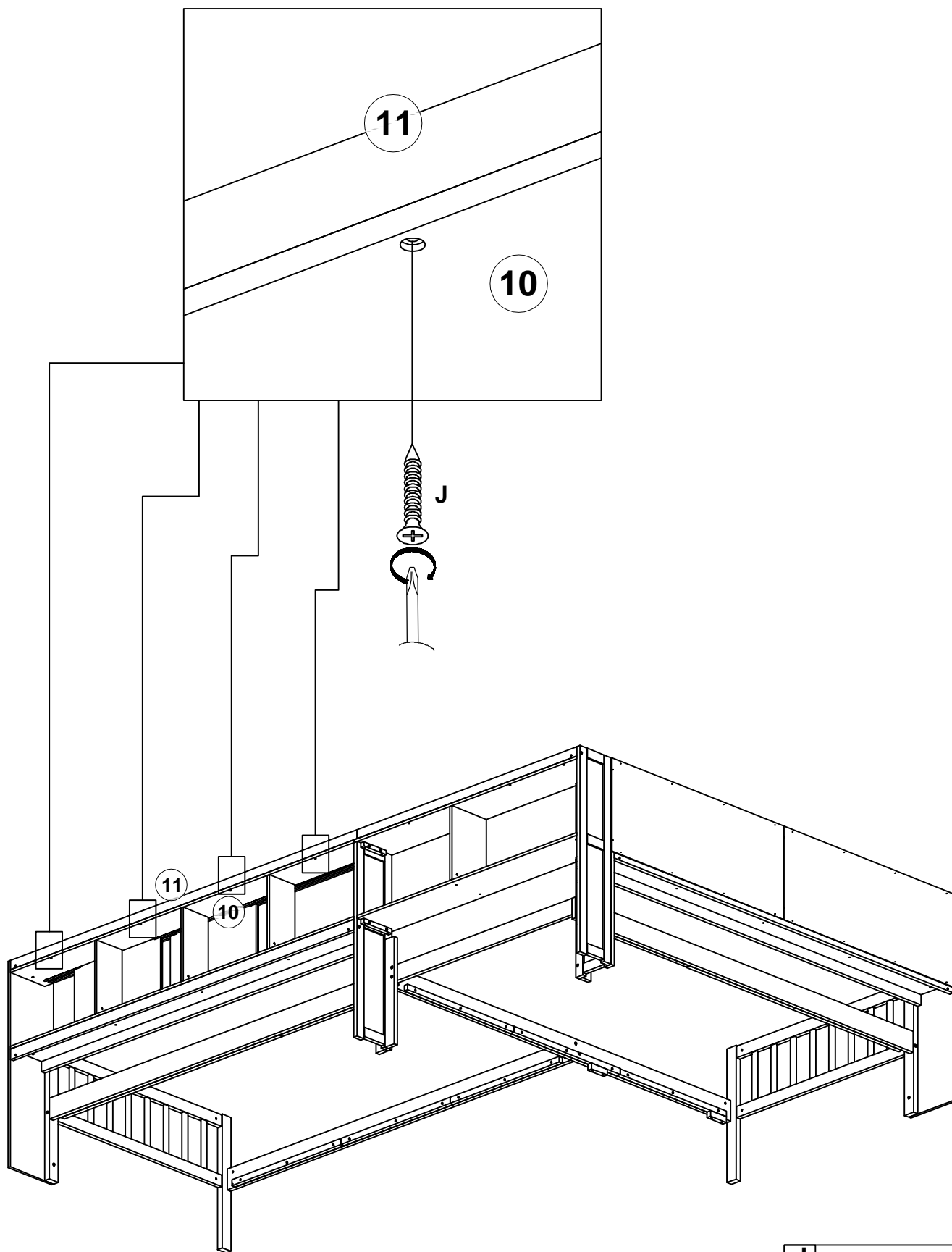
# Step/Étape 56




# Step/Étape 57

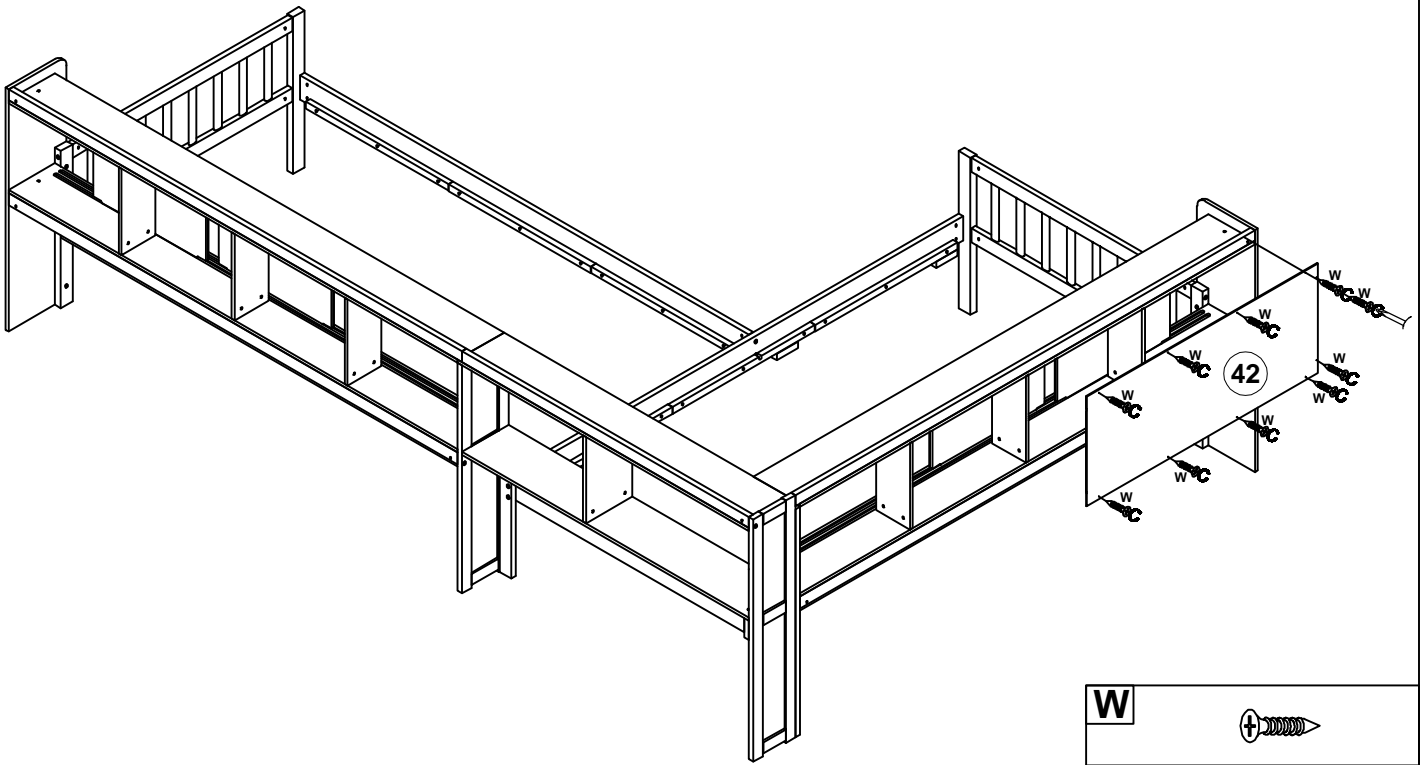


Step/Étape 58

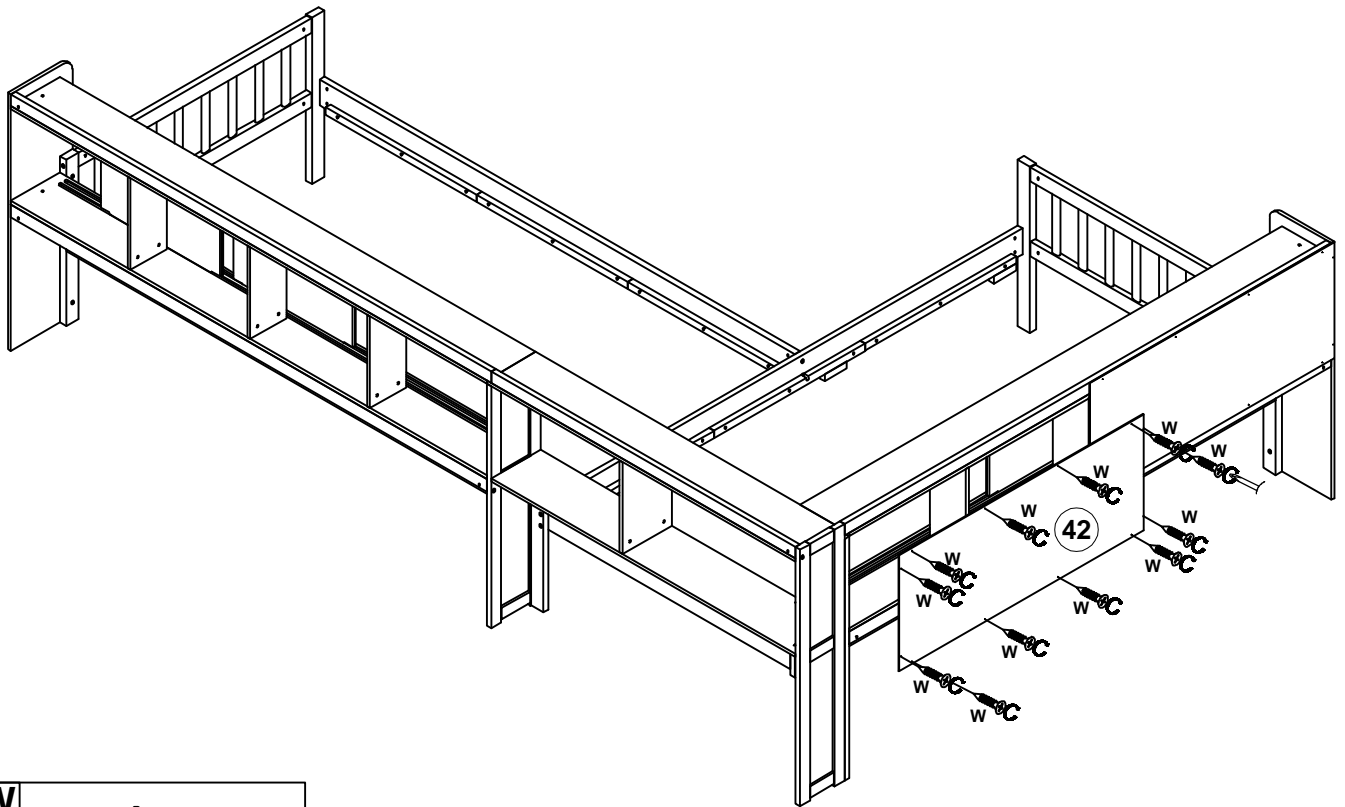



J   
4pcs/pièces

Step/Étape 59



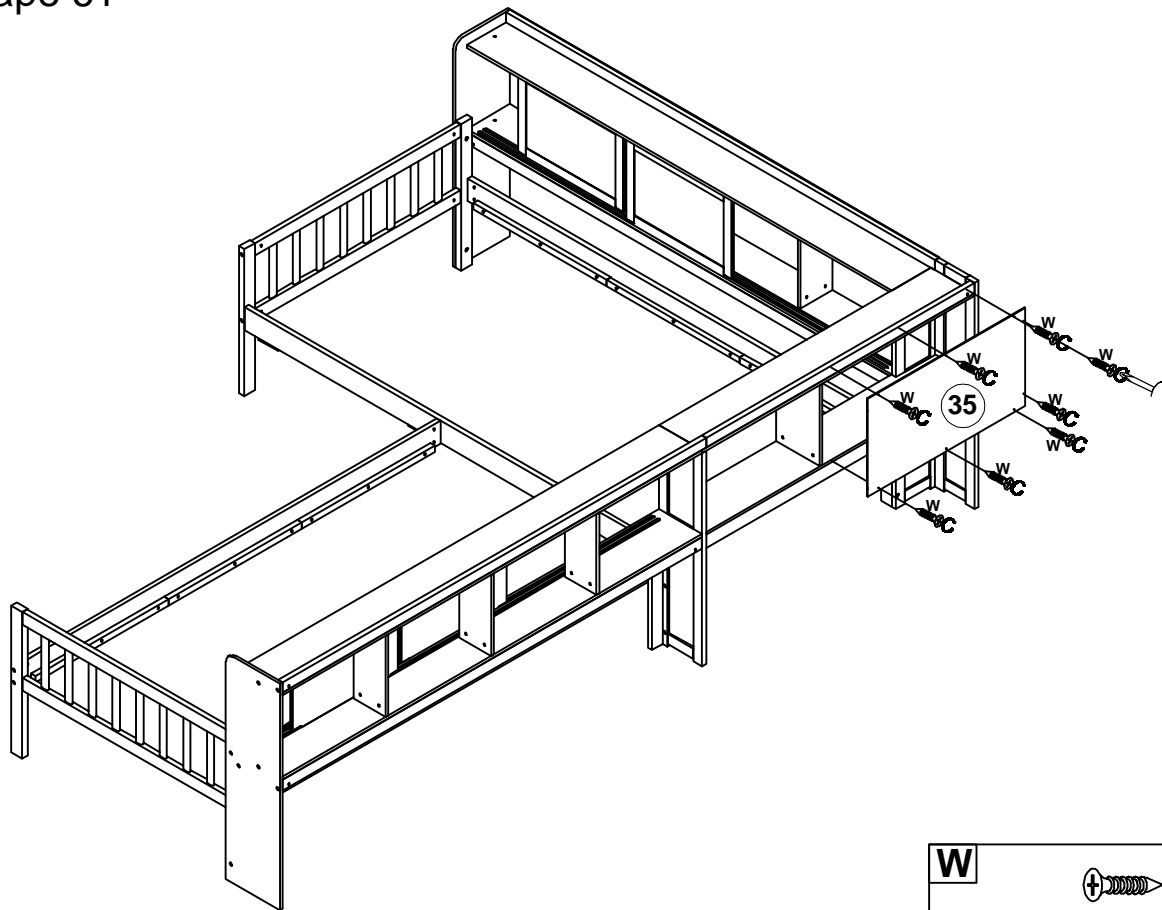
Step/Étape 60




**W**   
12 pcs/pièces

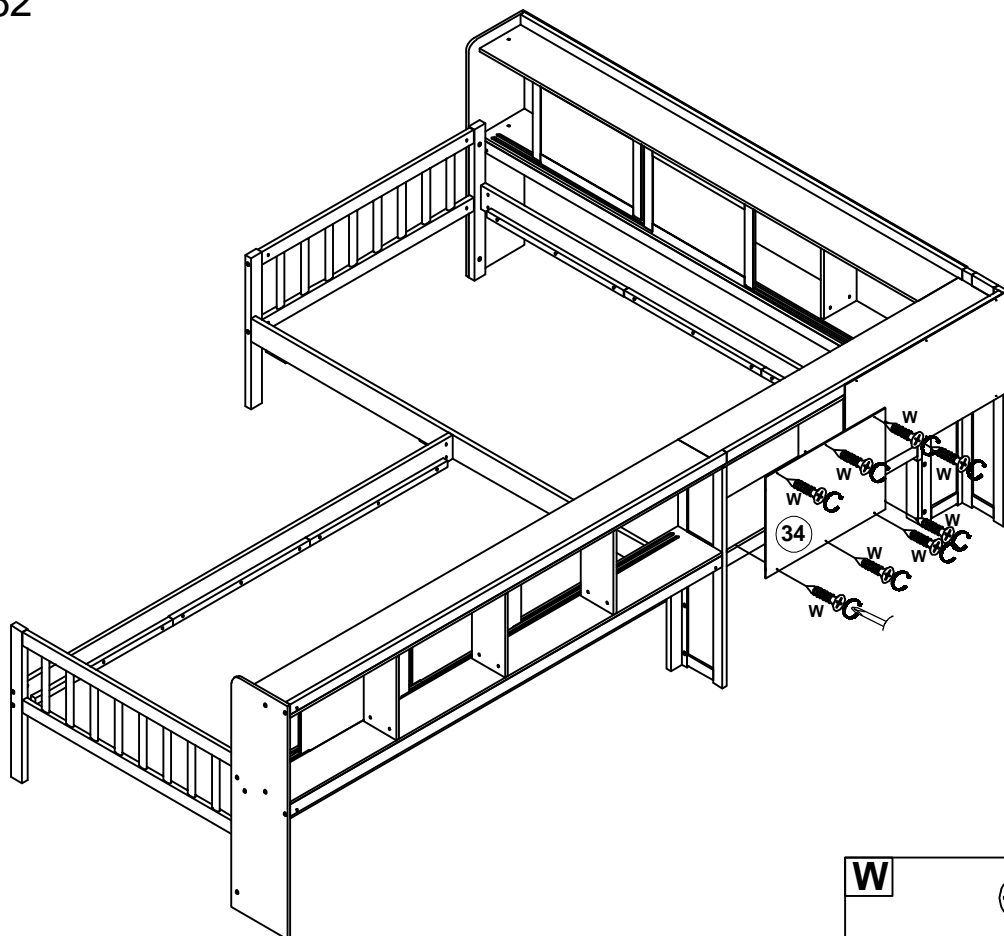



Step/Étape 61



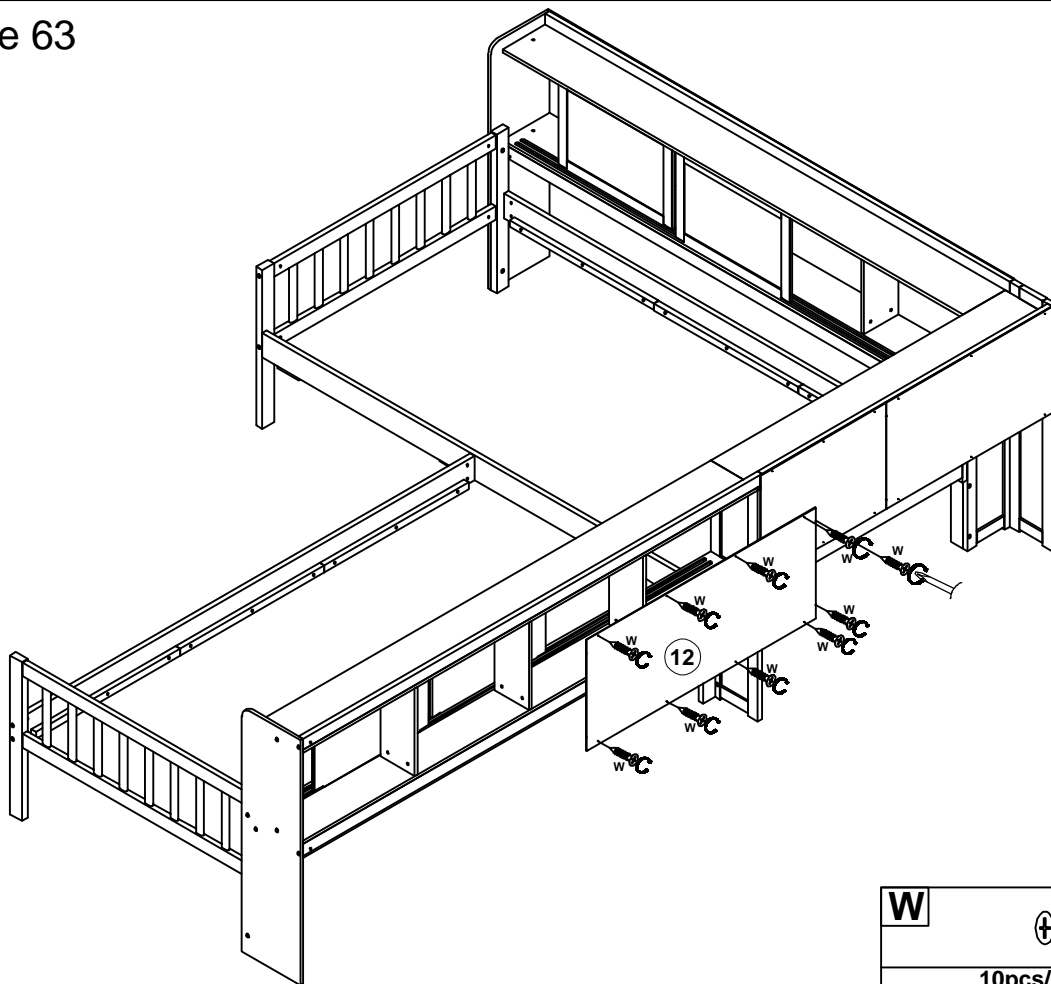
|             |  |
|-------------|--|
| <b>W</b>    |  |
| 8pcs/pièces |  |

Step/Étape 62

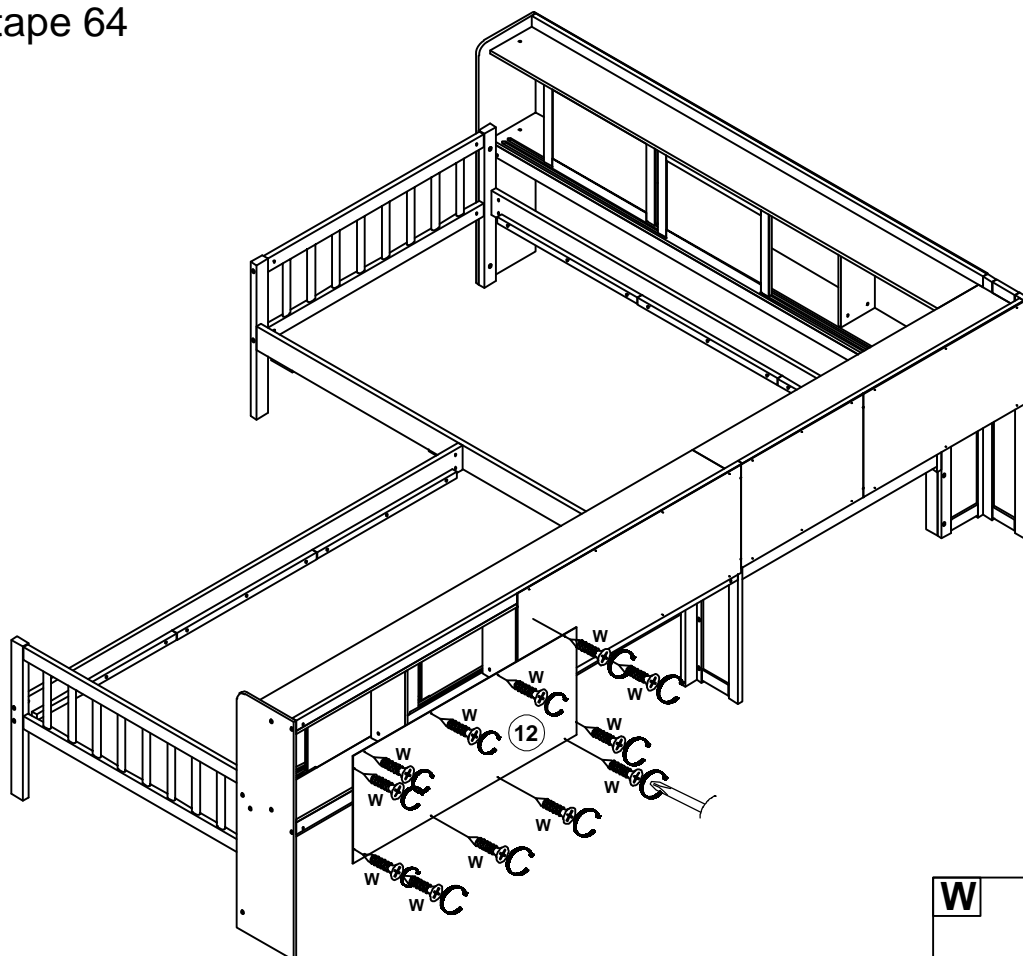


|             |   |
|-------------|---|
| <b>W</b>    |  |
| 8pcs/pièces |   |

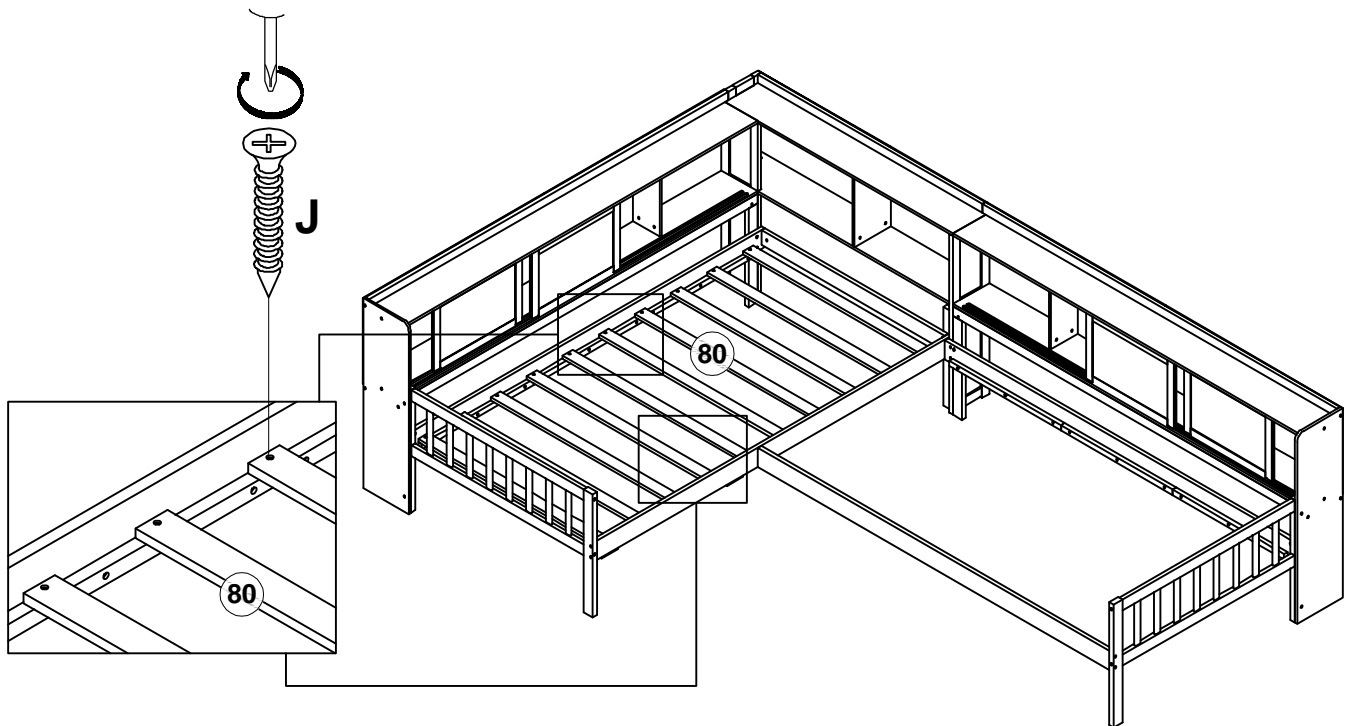
Step/Étape 63




Step/Étape 64

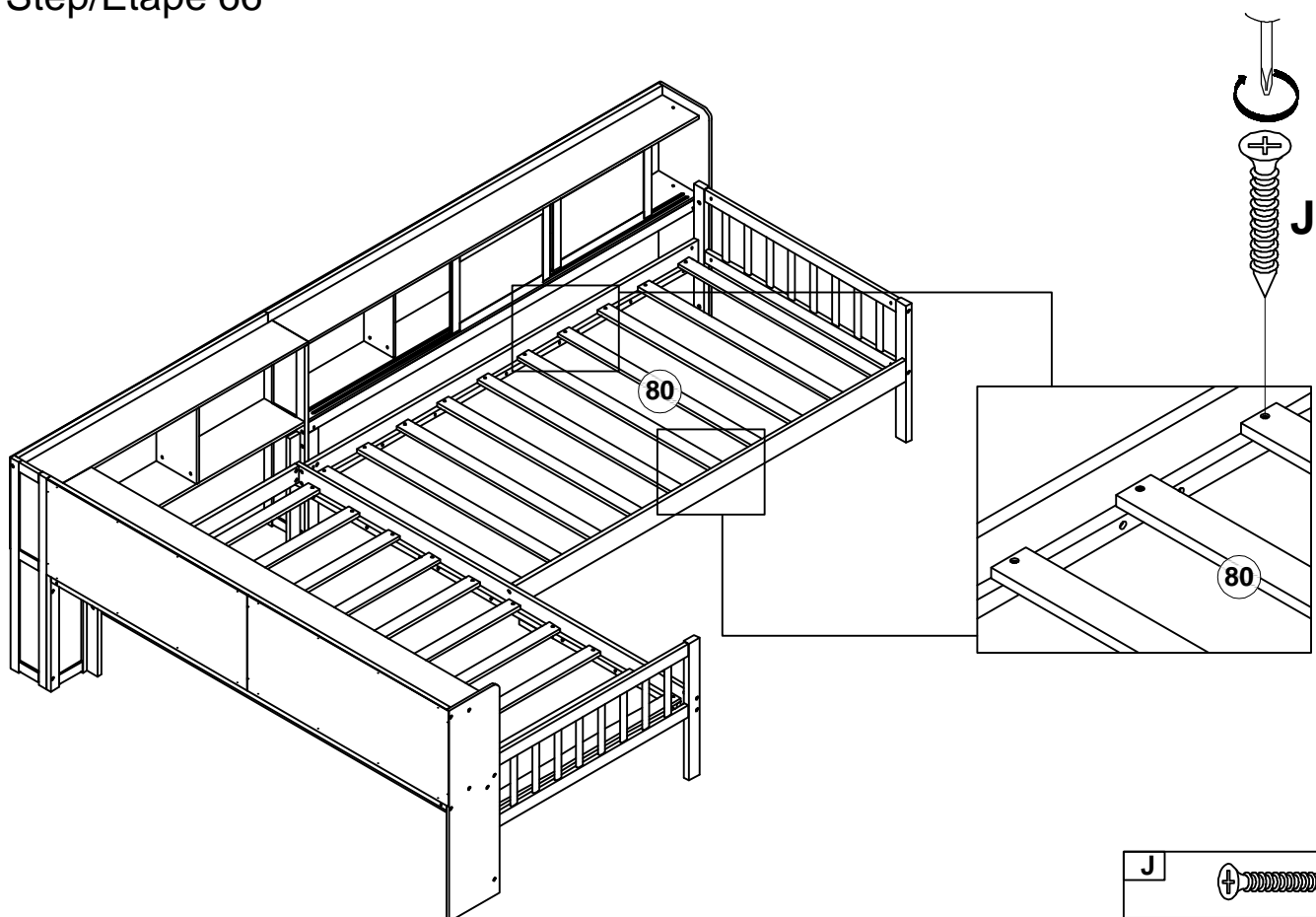



Step/Étape 65



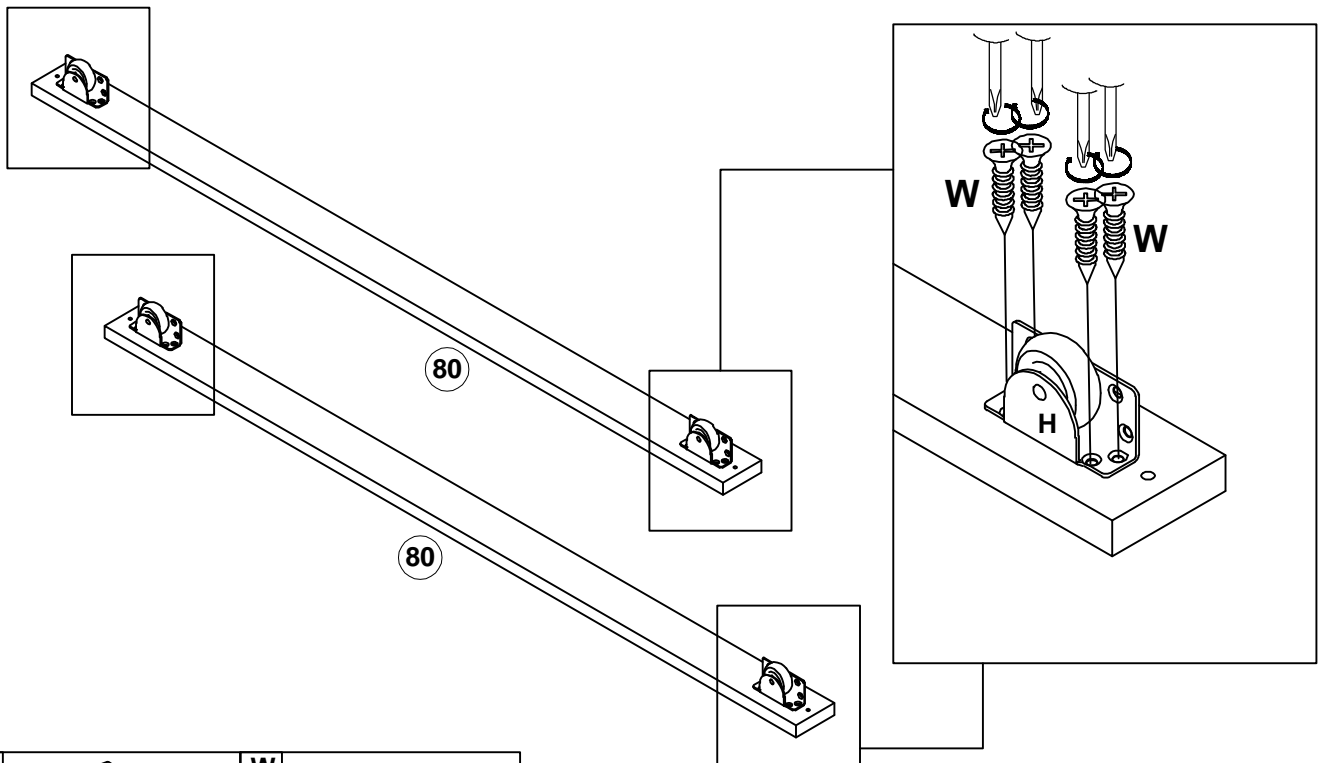
J   
20pcs/pièces



Step/Étape 66



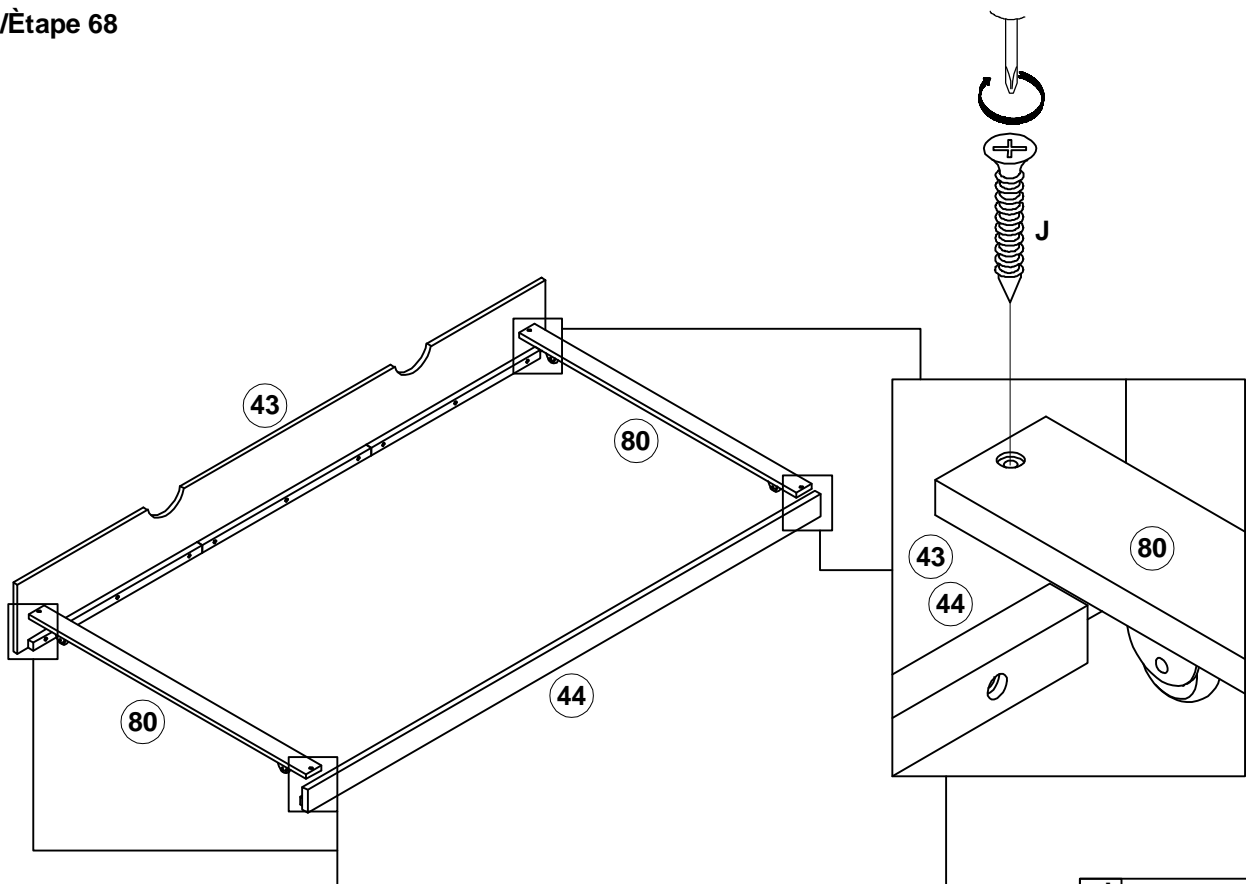
J   
20pcs/pièces


Step/Étape 67



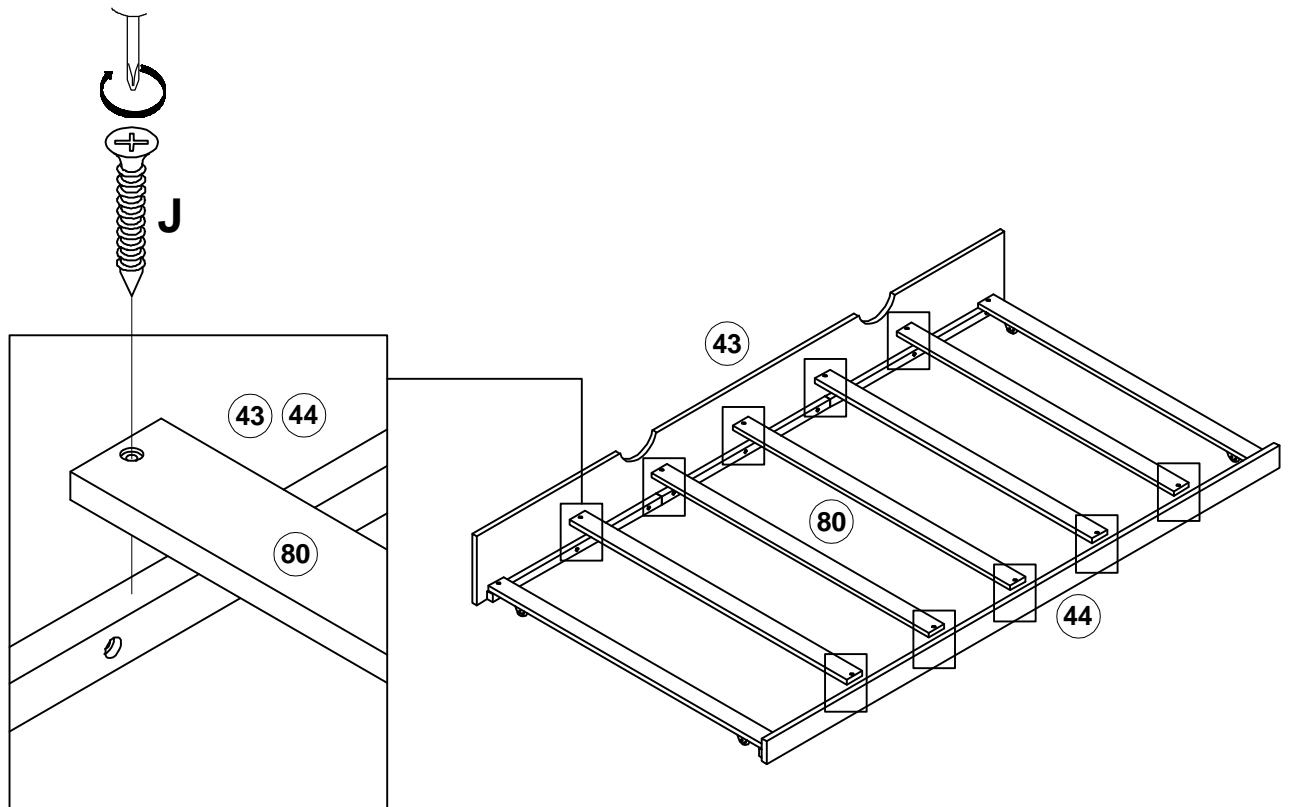
|          |  |          |  |
|----------|--|----------|--|
| <b>H</b> |  | <b>W</b> |  |
|          | 4pcs/pièces  |          | 16pcs/pièces   |

Step/Étape 68



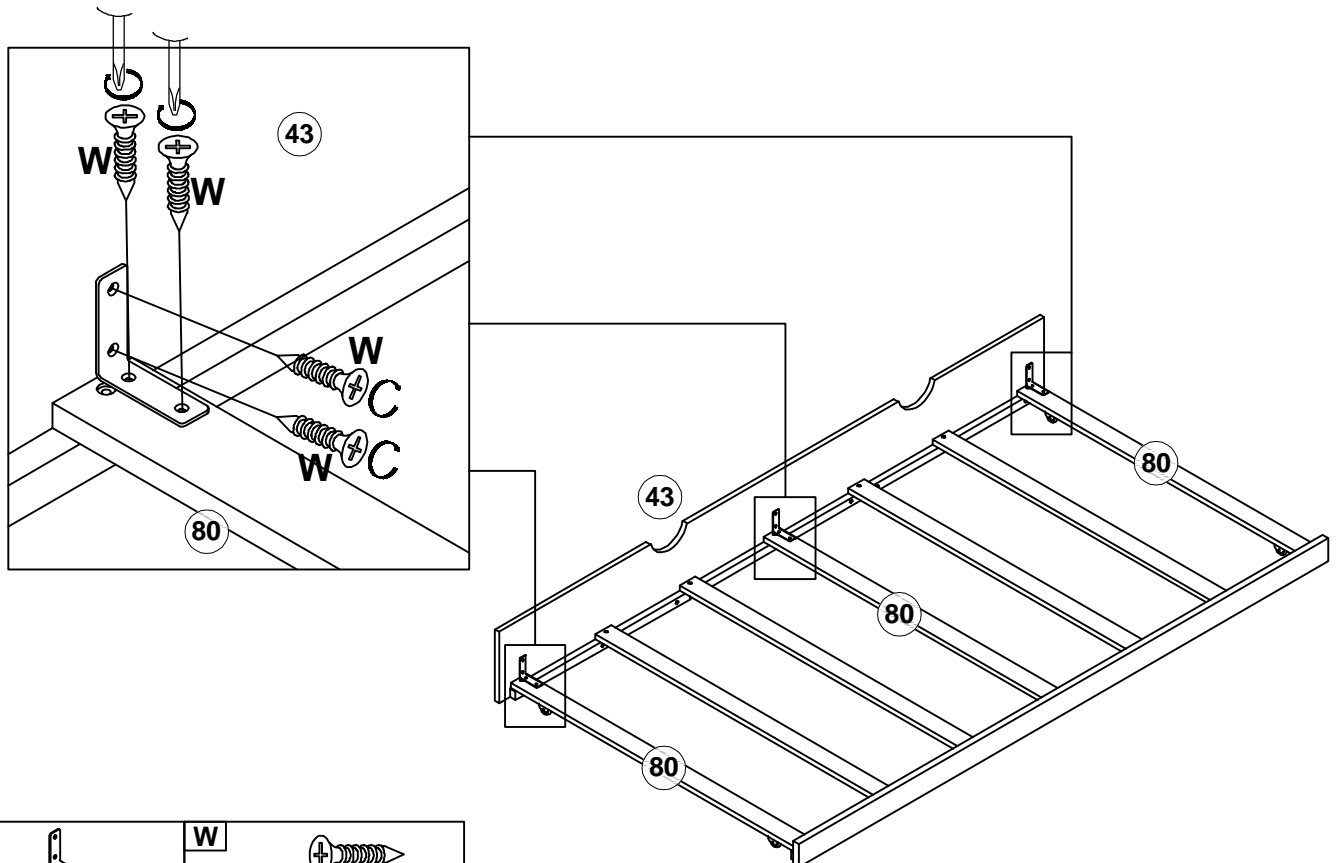
|          |   |
|----------|---|
| <b>J</b> |  |
|          | 4pcs/pièces   |

Step/Étape 69



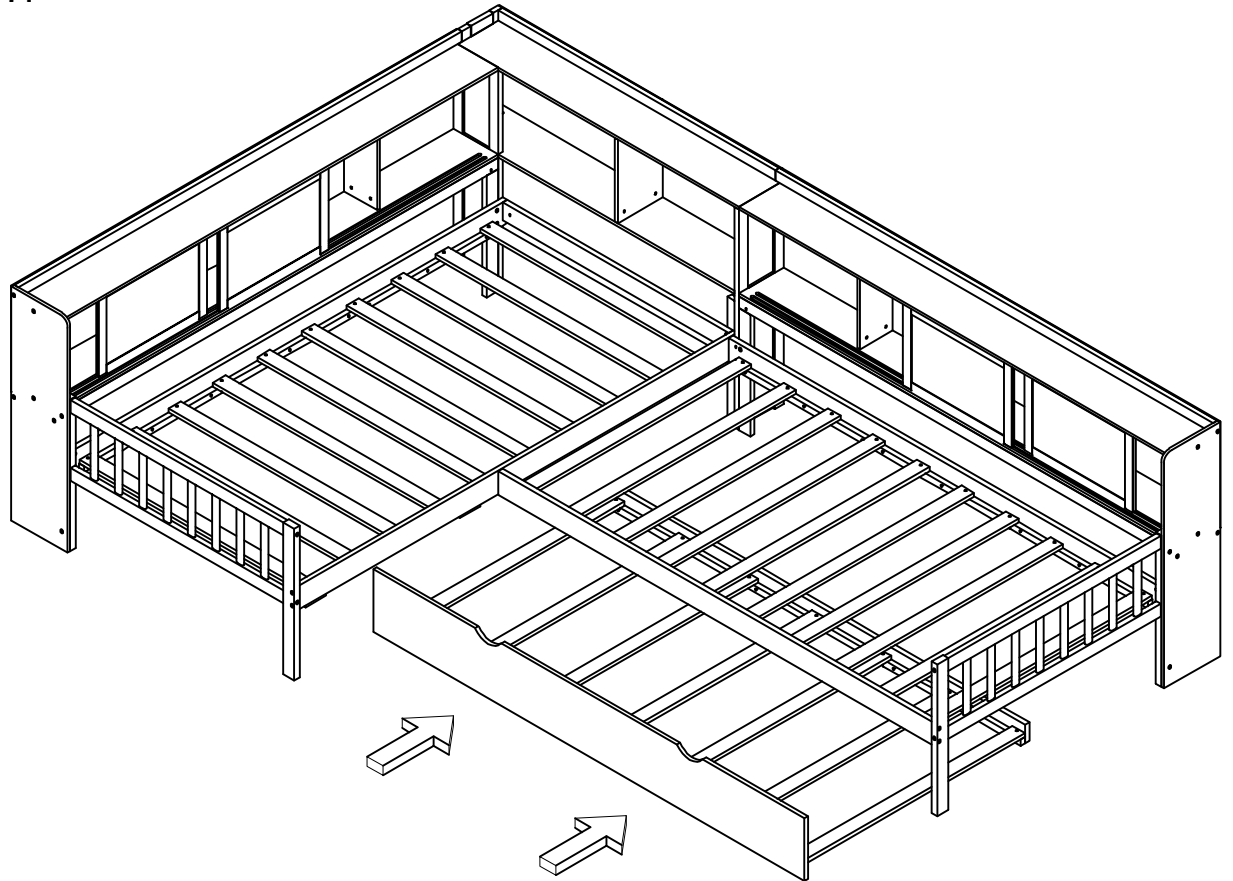
|              |  |
|--------------|--|
| J            |  |
| 10pcs/pièces |  |

Step/Étape 70

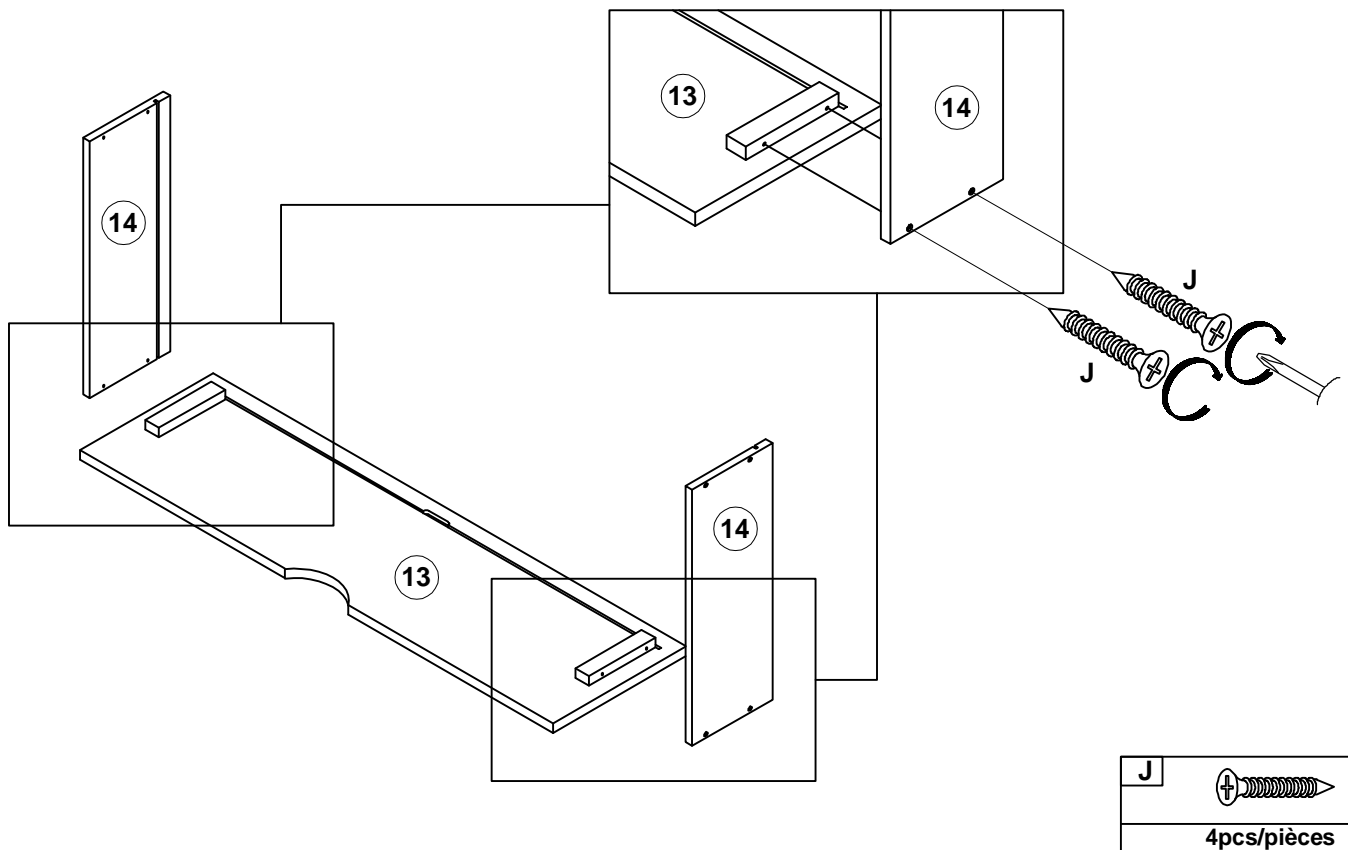


|             |  |              |  |
|-------------|--|--------------|--|
| U           |  | W            |  |
| 3pcs/pièces |  | 12pcs/pièces |  |

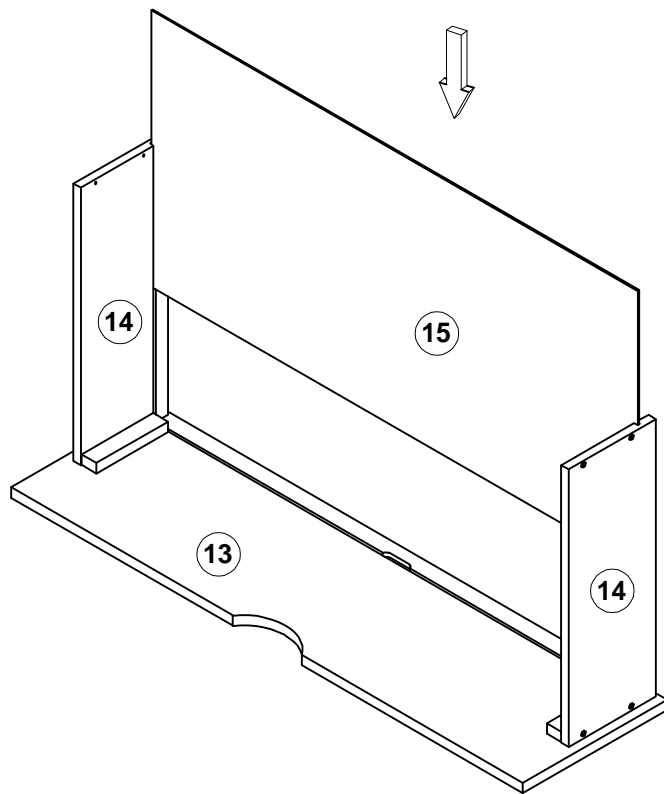
Step/Étape 71



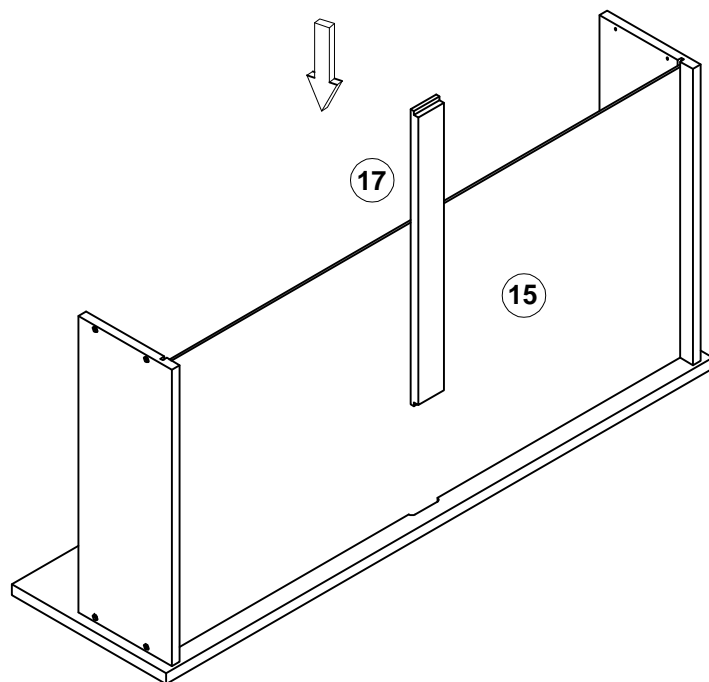
Step/Étape 72



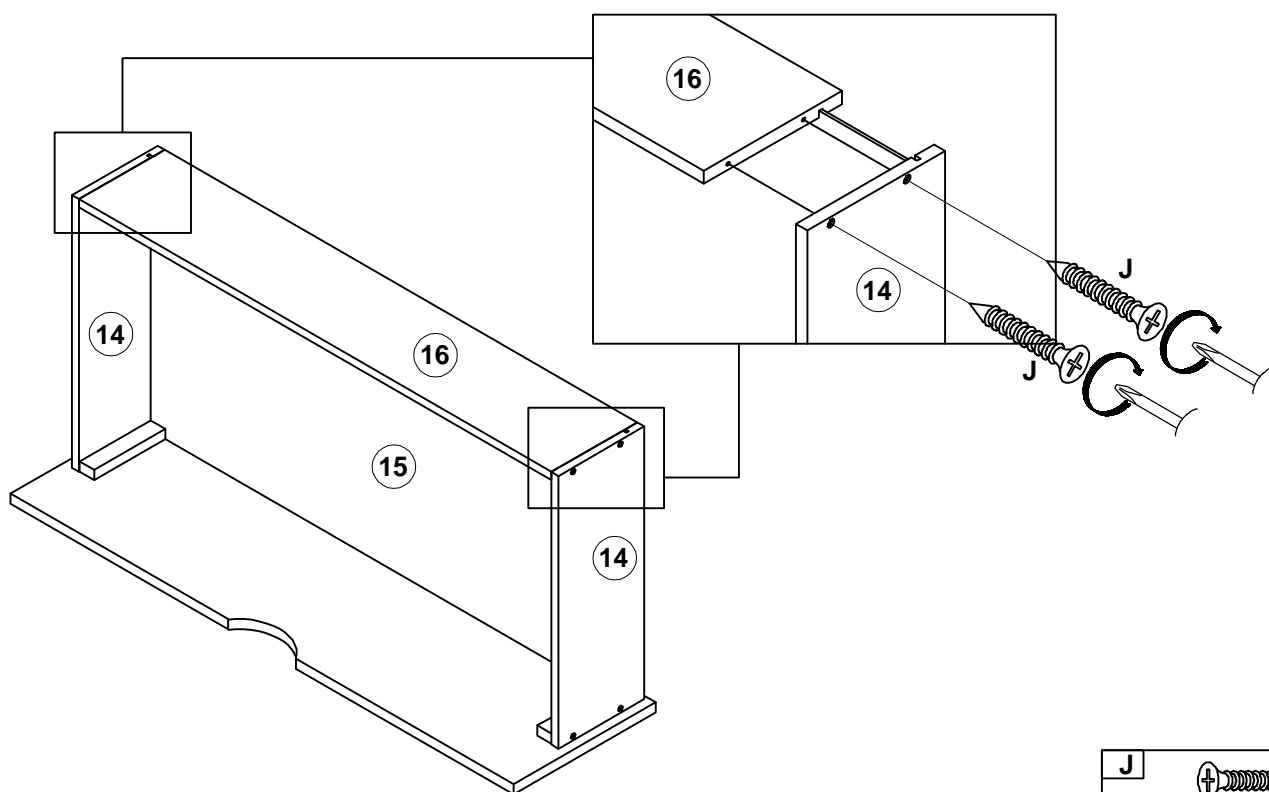
Step/Étape 73



Step/Étape 74

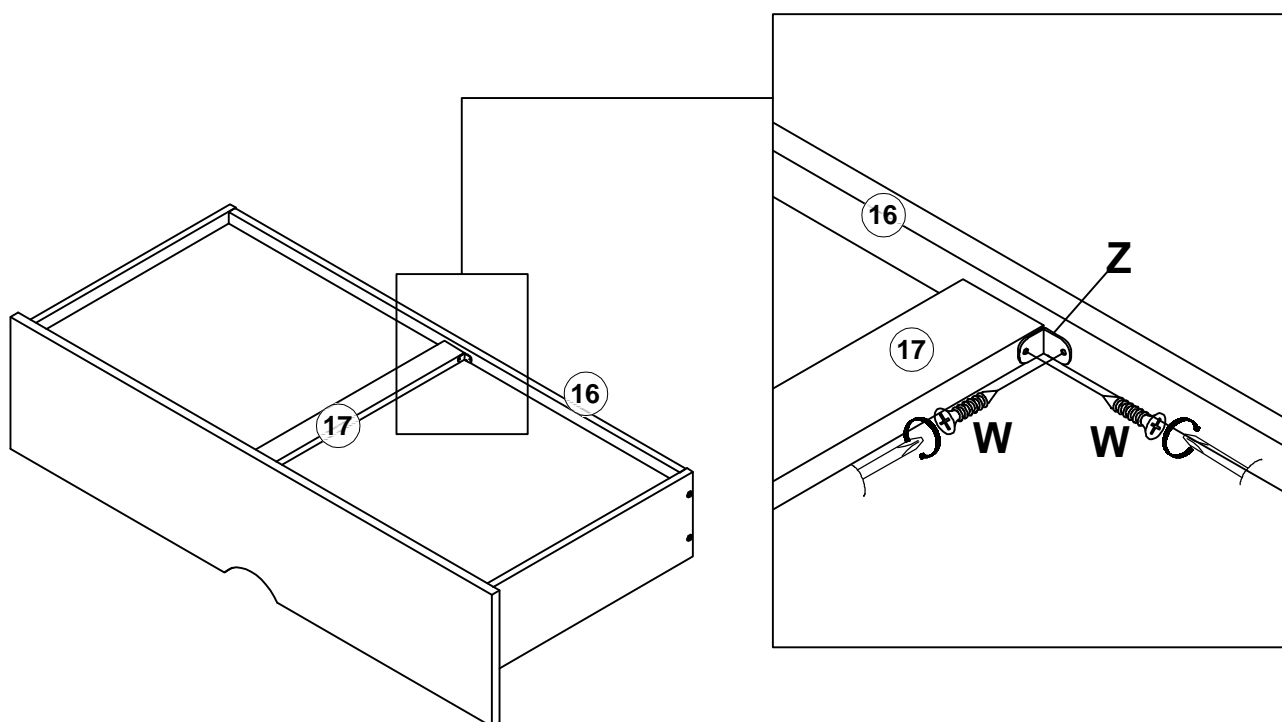


Step/Étape 75



|             |  |
|-------------|--|
| J           |  |
| 4pcs/pièces |  |

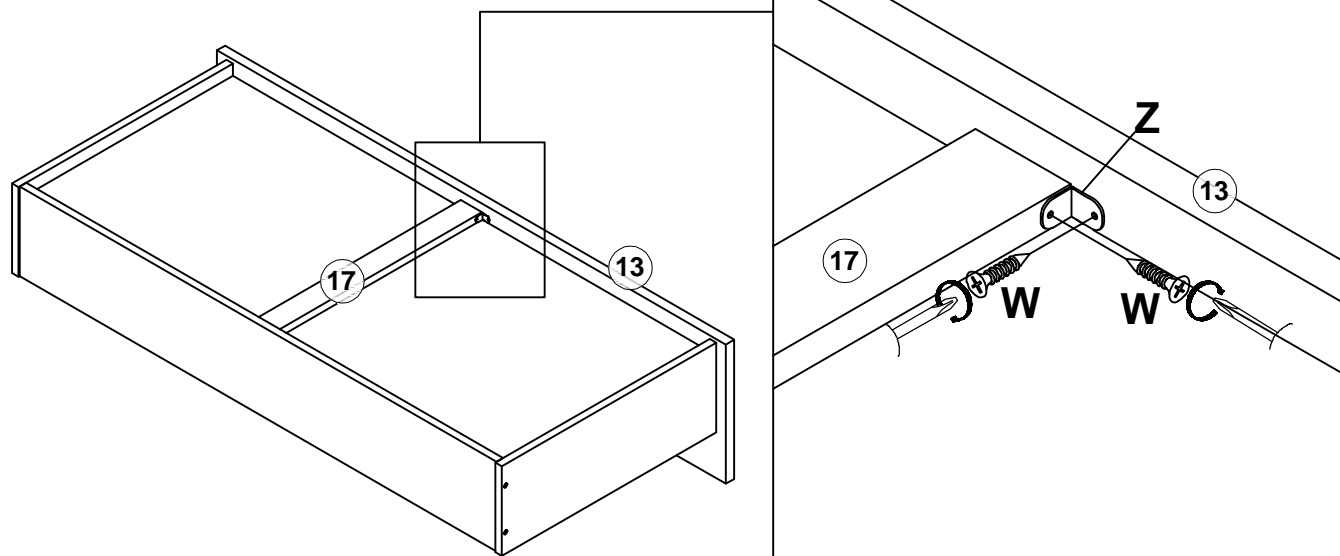
Step/Étape 76





|           |  |             |  |
|-----------|--|-------------|--|
| Z         |  | W           |  |
| 1pc/pièce |  | 2pcs/pièces |  |

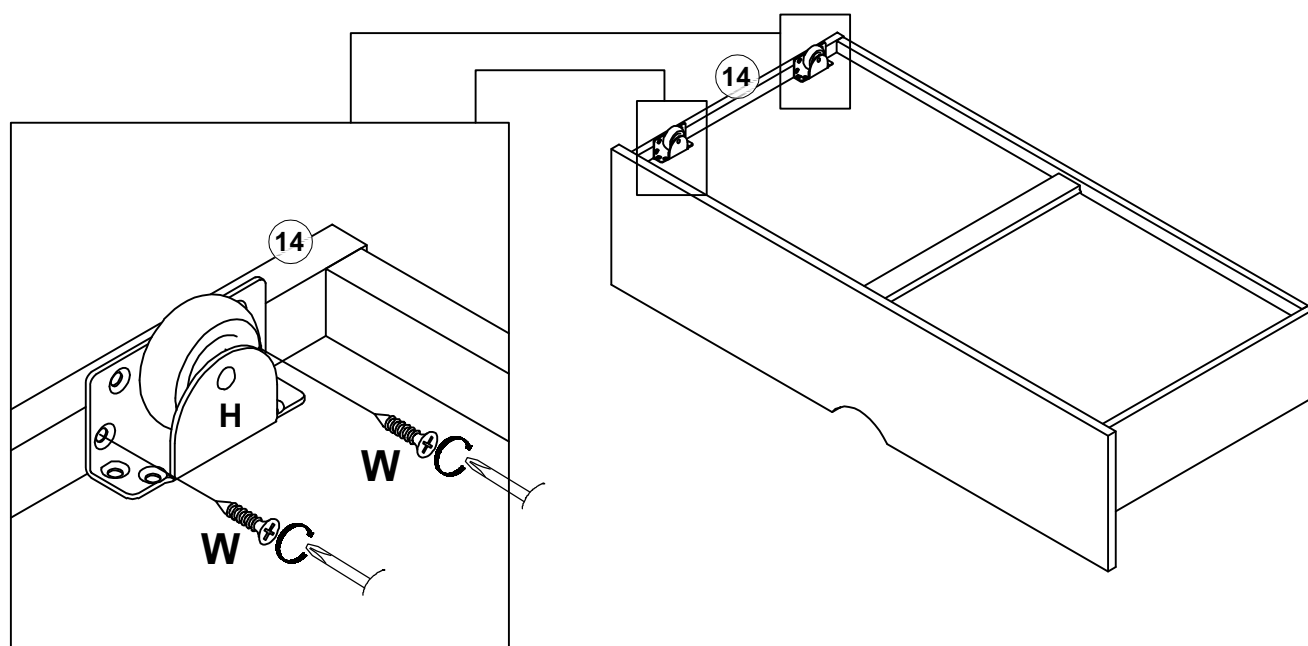




Step/Étape 77



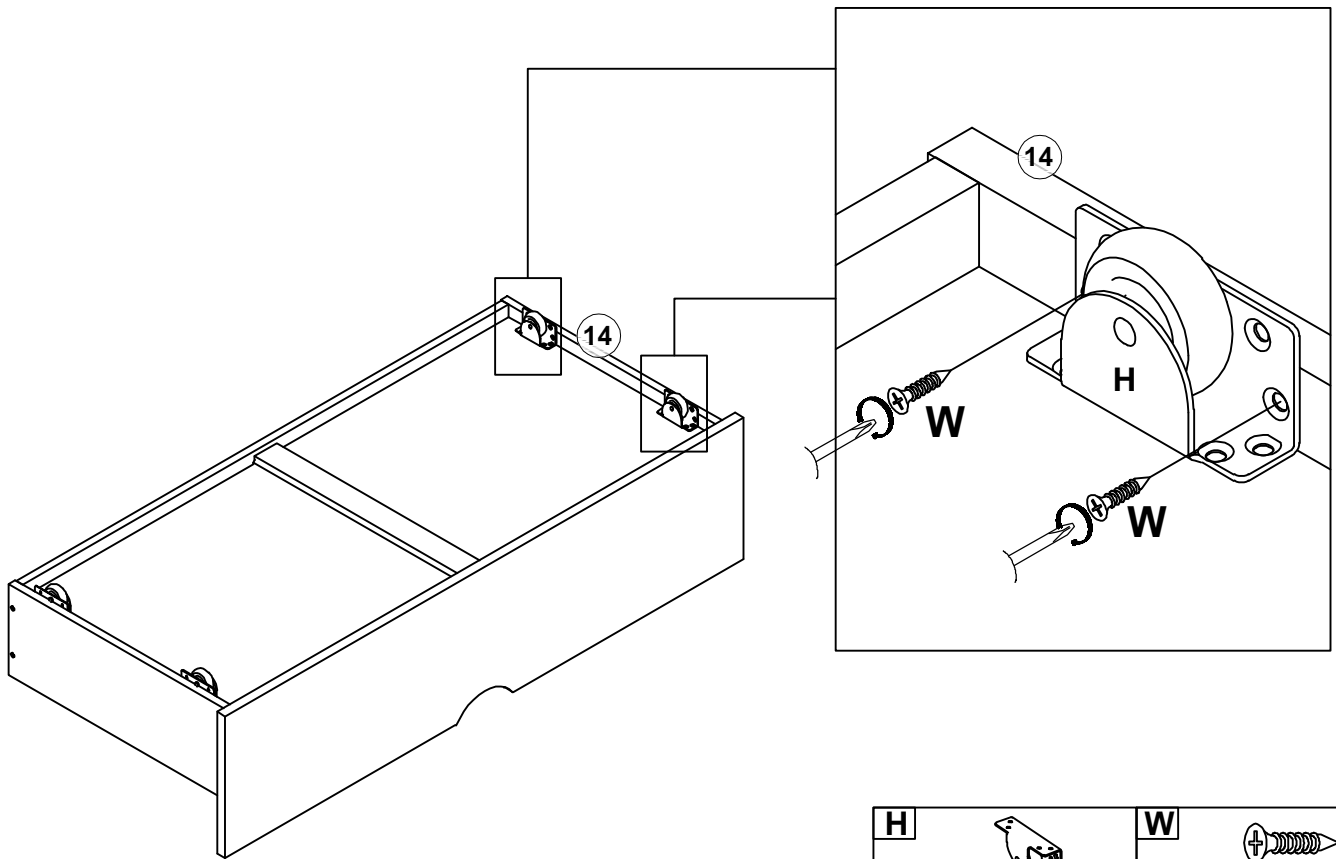
|          |  |          |  |
|----------|--|----------|--|
| <b>Z</b> |  | <b>W</b> |  |
|          | 1pc/pièce  |          | 2pcs/pièces  |


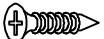
Step/Étape 78



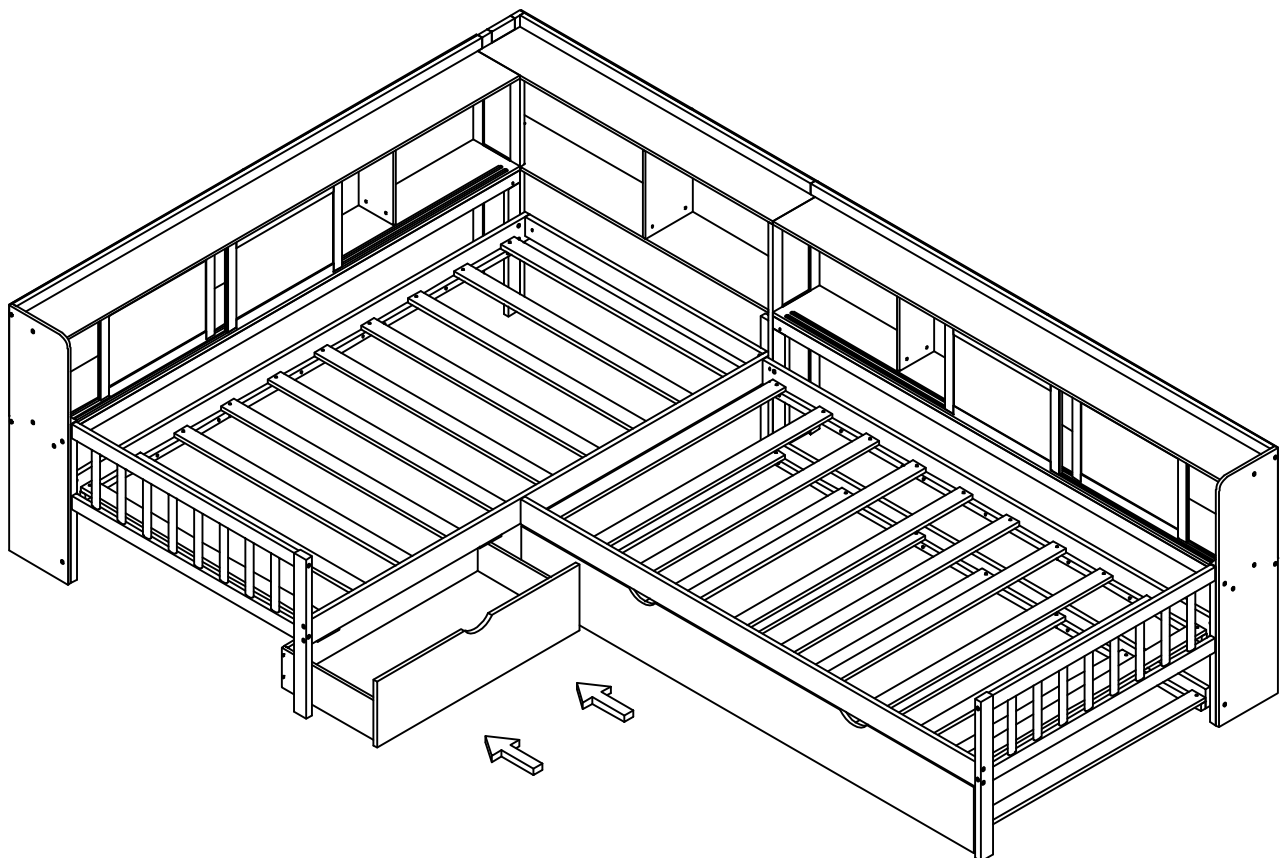
|          |   |          |   |
|----------|---|----------|---|
| <b>H</b> |  | <b>W</b> |  |
|          | 2pcs/pièces   |          | 4pcs/pièces   |

Step/Étape 79



|             |  |             |  |
|-------------|--|-------------|--|
| <b>H</b>    |  | <b>W</b>    |  |
| 2pcs/pièces |  | 4pcs/pièces |  |

Step/Étape 80



# COMPLETED - COMPLÈTE

