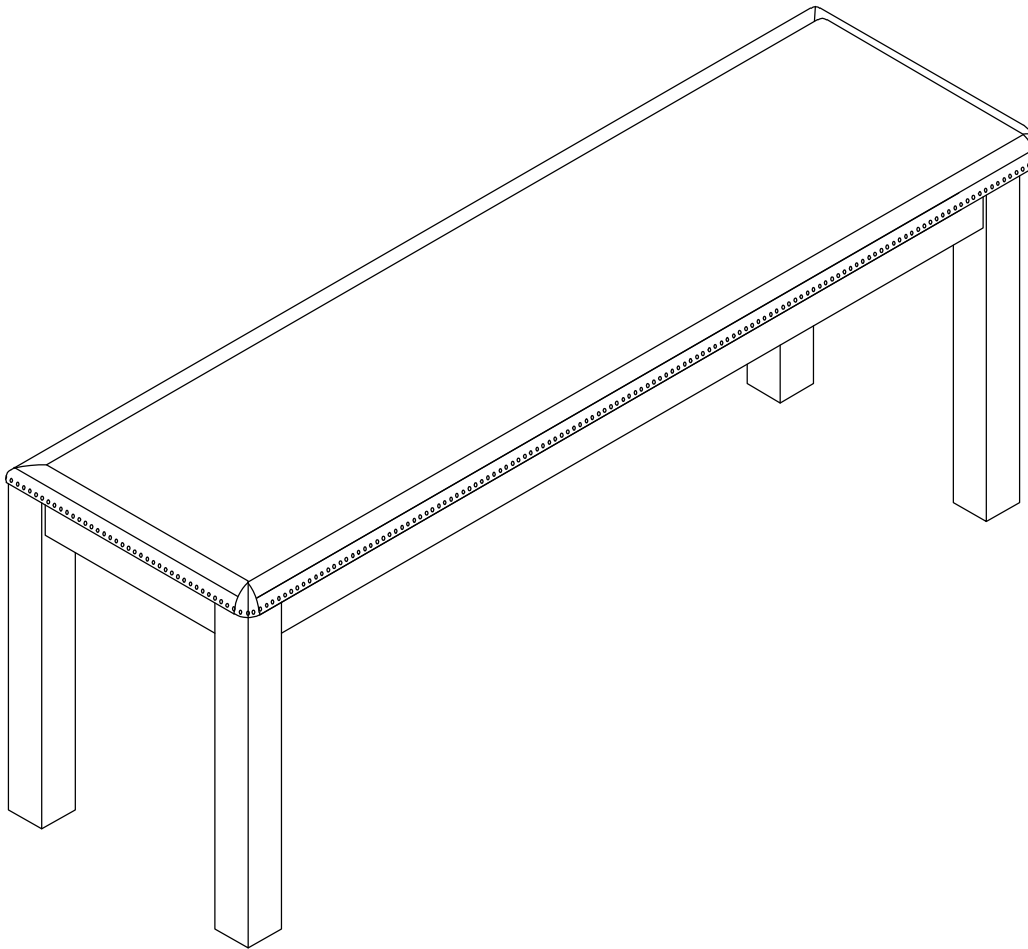


# ASSEMBLY INSTRUCTIONS / INSTRUCTIONS DE MONTAGE

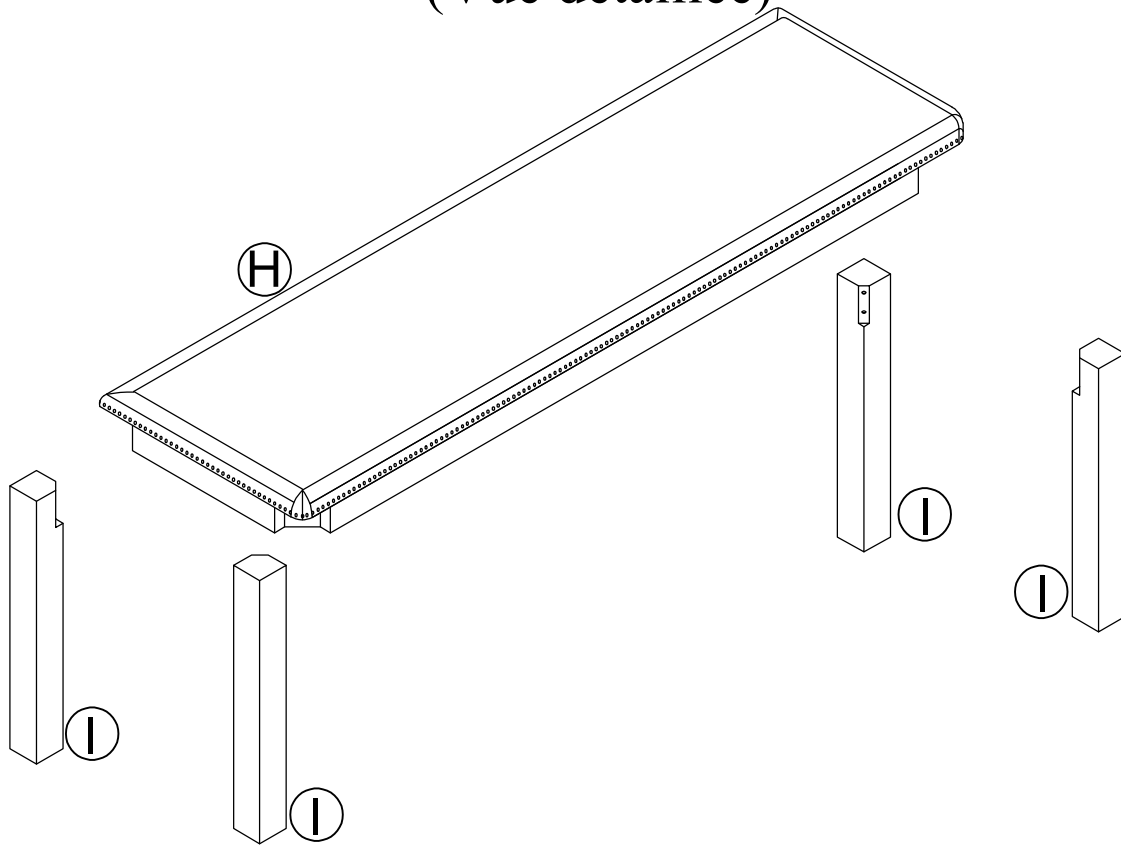
## ITEM NOTE : N717P297067 DINING BENCH / BANC DE SALLE À MANGER




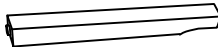
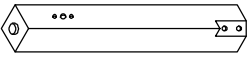



### IMPORTANT NOTE :

- ① PLACE ALL PARTS ON A CLEAN AND SMOOTH SURFACE SUCH AS A RUG OR CARPET TO AVOID THE PARTS FROM BEING SCARTCHED .  
PLACEZ TOUTES LES PIÈCES SUR UNE SURFACE PROPRE ET LISSE COMME UN TAPIS OU UN CARPET POUR ÉVITER QUE LES PIÈCES SONT ÉCARTÉES.
- ② BEFORE YOU BEGIN , KINDLY FOLLOW THE ASSEMBLY INSTRUCTIONS STEP BY STEP  
AVANT DE COMMENCER, VEUILLEZ SUIVRE LES INSTRUCTIONS D'ASSEMBLAGE ÉTAPE PAR ÉTAPE
- ③ DO NOT TIGHTEN ALL SCREWS AND BOLTS UNTIL THE BENCH FULLY SET-UP  
NE SERREZ PAS TOUTES LES VIS ET BOULONS TANT QUE LE BANC N'EST PAS COMPLÈTEMENT INSTALLÉ

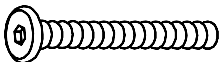



## Detail View (Vue détaillée)



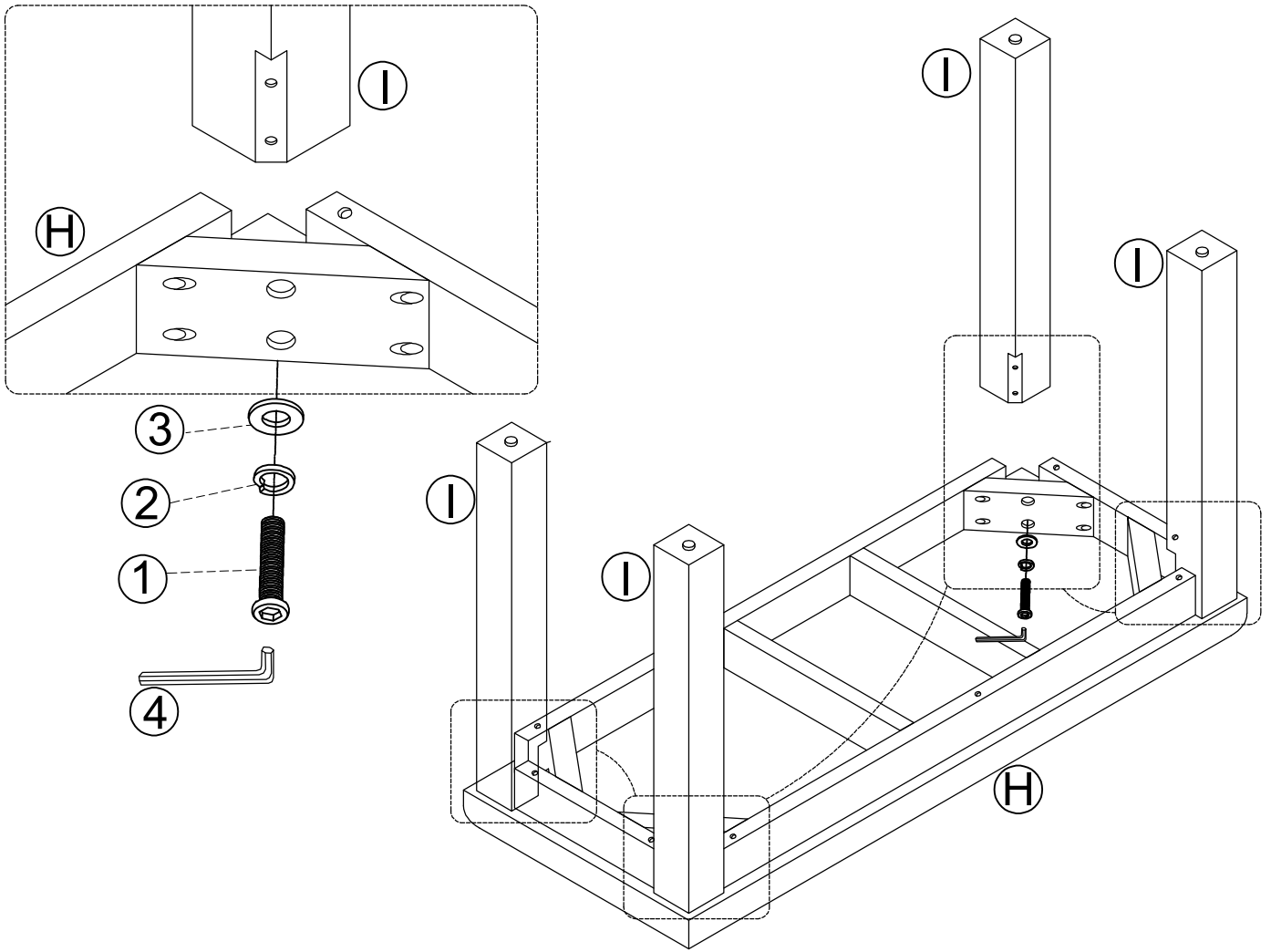
## Part List / (Liste des pièces) N717P297067

<b>H</b>	 SEAT FRAME =1pc (CADRE DE SIÈGE)	<b>I</b>	 LEGS =4pcs (JAMBES)	<b>D</b>	 LEGS TABLE LEFT = 2pcs (PIEDS DE TABLE GAUCHE) 2pcs
<b>E</b>	 LEGS TABLE RIGHT =2pcs (PIEDS DE TABLE DROITS) =2pcs	<b>F</b>	 SIDE TABLE STRETCHED =2pcs (TABLE D'APPOINT ALLONGÉE) =2pcs	<b>G</b>	 MIDDLE TABLE STRETCHED =1pc (TABLE DU MILIEU ALLONGÉE) =1pc

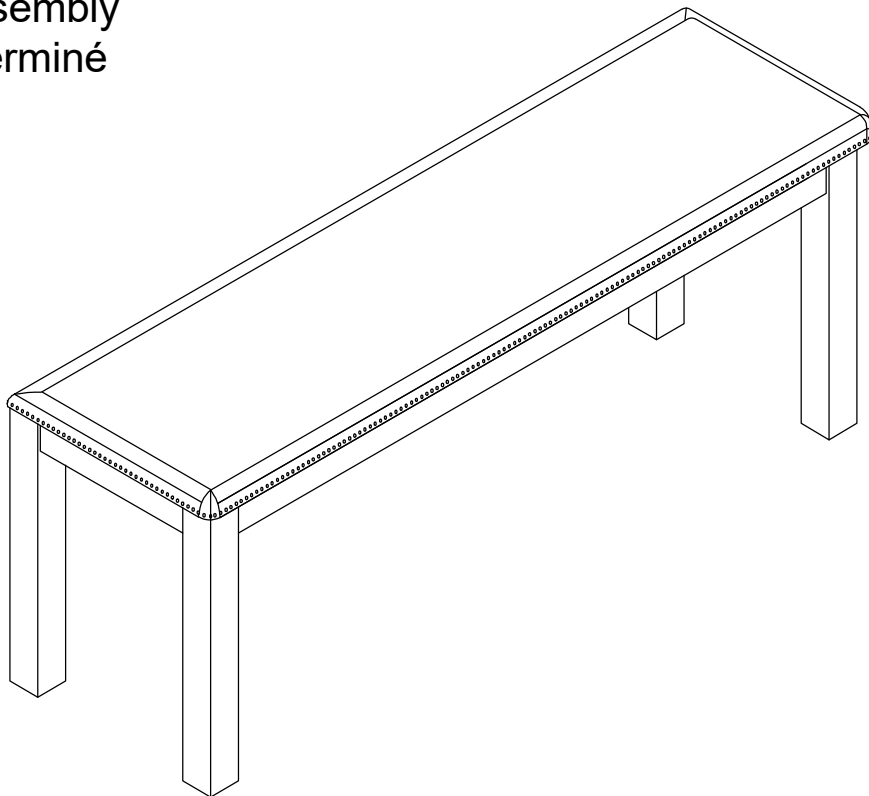
## Hardware List/ (Liste du matériel) N717P297067

<b>1</b>	 Bolt/ Boulon =8pc 1/4 * 50 mm	<b>2</b>	 Spring Washer/Rondelle ressort =8pcs 1/4 * 13mm * 1.5 mm	<b>3</b>	 Flat Washer/ Rondelle plate =8pcs 1/4 * 19mm * 1.5 mm
<b>4</b>	 Allen Key/ Clé Allen =1pc 4mm*60mm				

STEP 1  
ÉTAPE 1

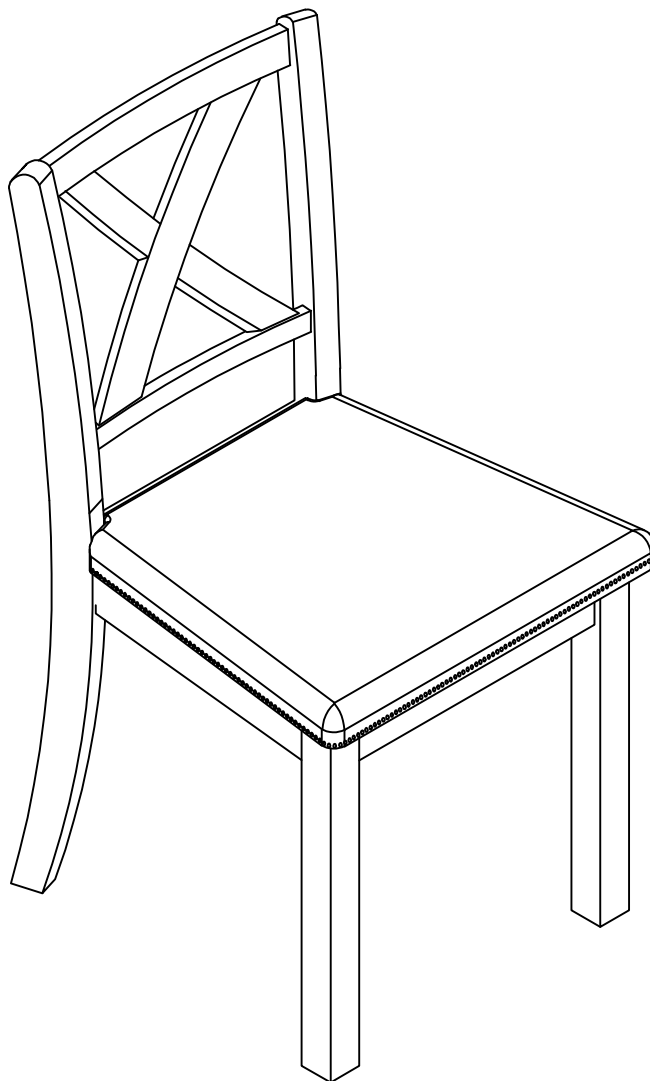


Completed Assembly  
Assemblage terminé



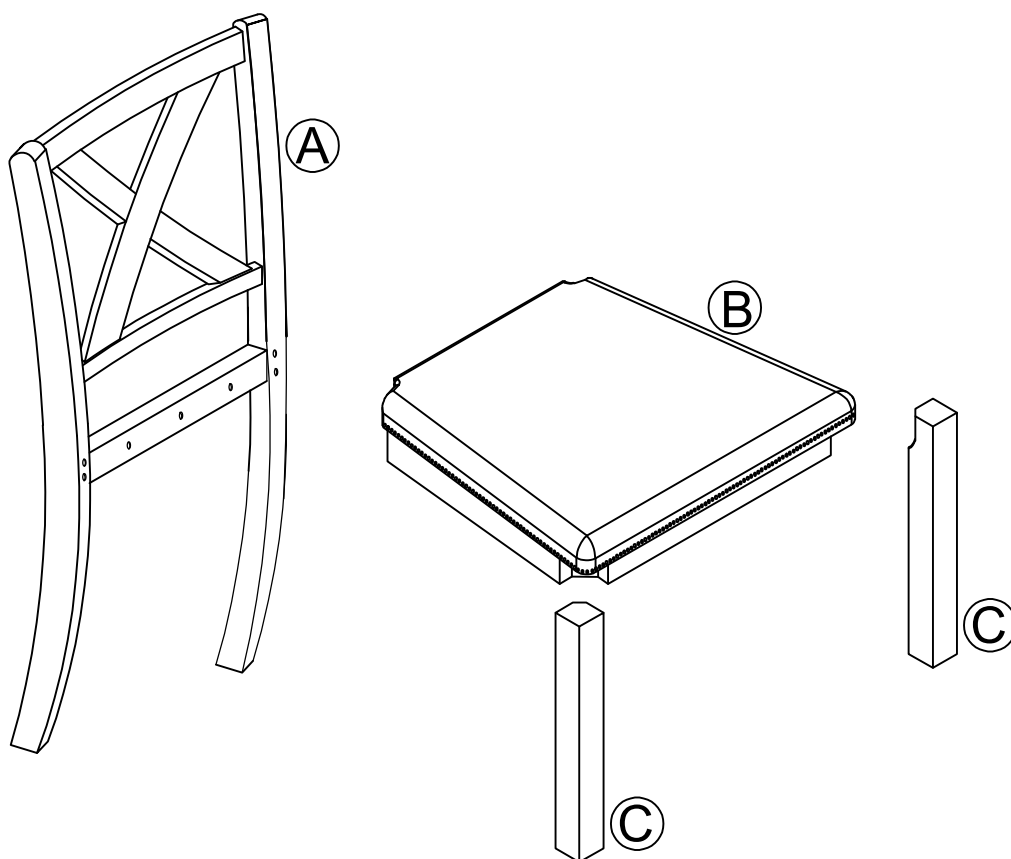
# ASSEMBLY INSTRUCTIONS / INSTRUCTIONS DE MONTAGE

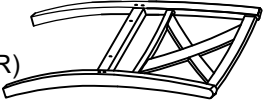

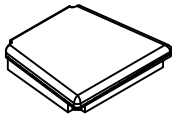
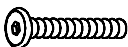

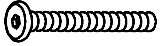



ITEM NOTE : N717P297068  
DINING CHAIR / CHAISE DE SALLE À MANGER



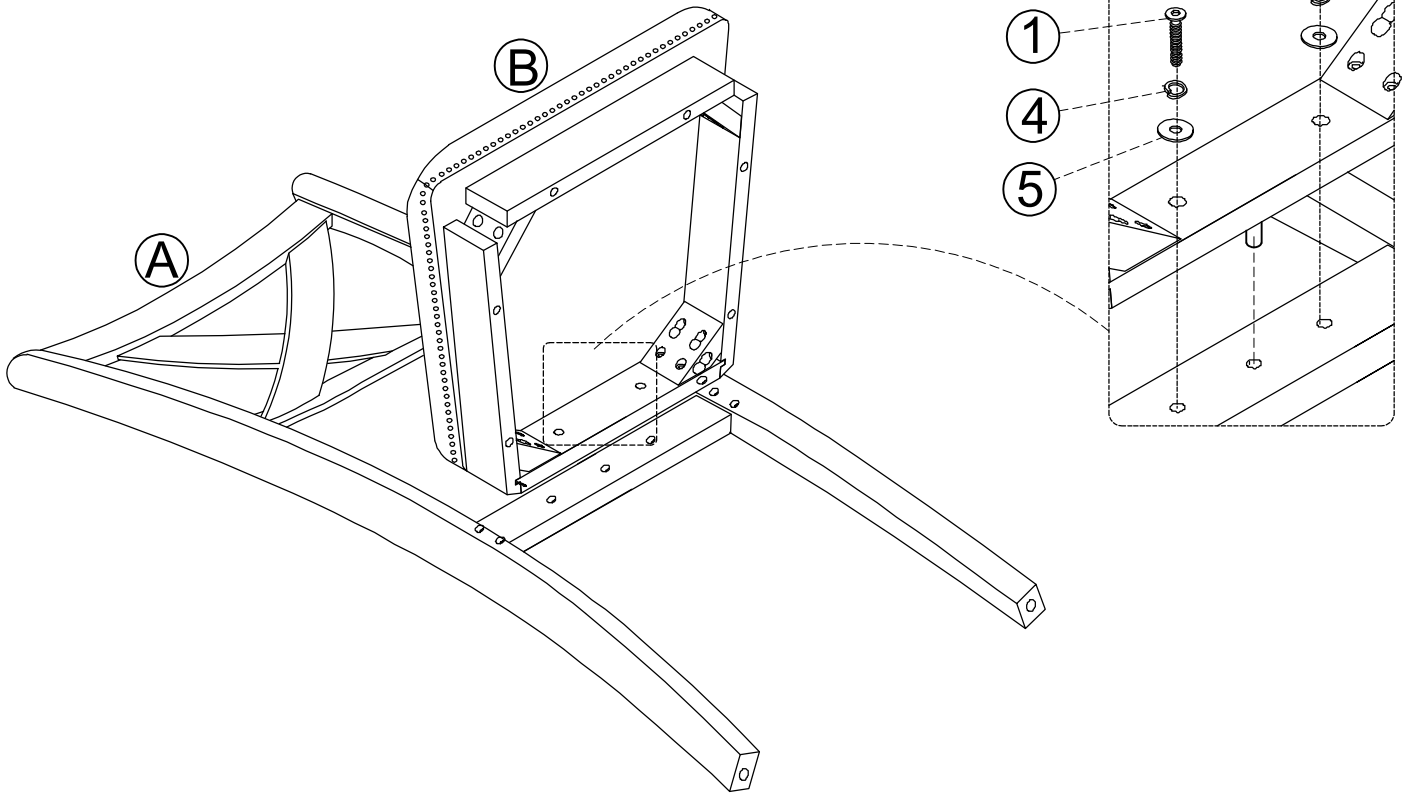
## IMPORTANT NOTE :

- ① PLACE ALL PARTS ON A CLEAN AND SMOOTH SURFACE SUCH AS A RUG OR CARPET TO AVOID THE PARTS FROM BEING SCRATCHED .  
PLACEZ TOUTES LES PIÈCES SUR UNE SURFACE PROPRE ET LISSE COMME UN TAPIS OU UN CARPET POUR ÉVITER QUE LES PIÈCES SONT ÉCARTÉES.
- ② BEFORE YOU BEGIN , KINDLY FOLLOW THE ASSEMBLY INSTRUCTIONS STEP BY STEP  
AVANT DE COMMENCER, VEUILLEZ SUIVRE LES INSTRUCTIONS D'ASSEMBLAGE ÉTAPE PAR ÉTAPE
- ③ DO NOT TIGHTEN ALL SCREWS AND BOLTS UNTIL THE CHAIR FULLY SET-UP  
NE SERREZ PAS TOUTES LES VIS ET BOULONS AVANT QUE LA CHAISE SOIT COMPLÈTEMENT INSTALLÉE

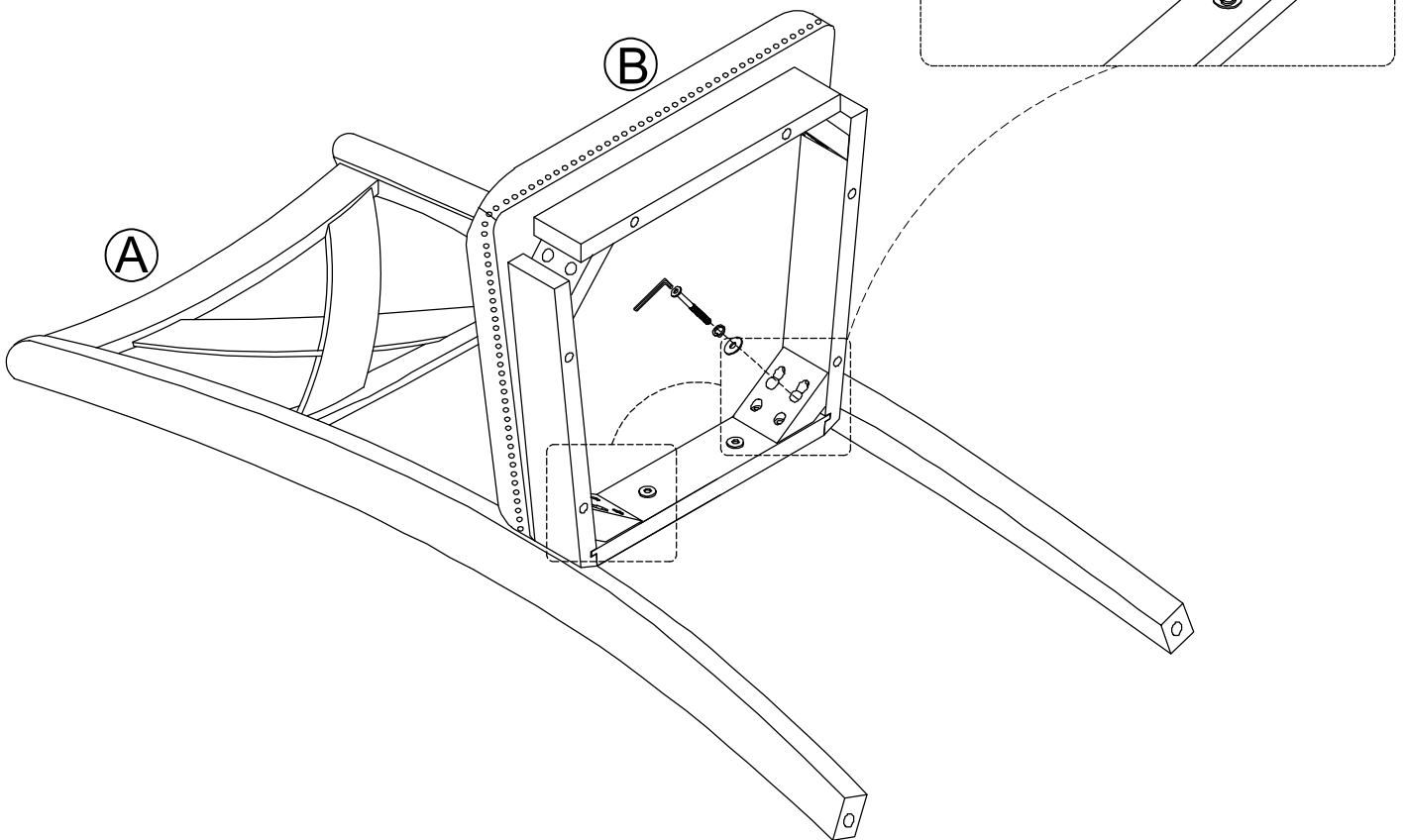


PARTS LIST FOR ONE / LISTE DES PIÈCES			Hardware List For One / Trousse De Quincaillerie		
NO.	Part Description (Liste des pie ces)	Q'ty/ Qte	NO.	Hardware Description (Description du matériel)	Q'ty/ Qte
A	BACKREST FRAME (CADRE DE DOSSIER) 	1PC	1	Bolt/ Boulon 1/4 * 35 mm 	2pcs
B	SEAT FRAME (CADRE DE SIÈGE) 	1PC	2	Bolt/ Boulon 1/4 * 50 mm 	4pcs
C	FRONT LEGS (PAINS AVANT) 	2PCS	3	Bolt/ Boulon 1/4 * 75 mm 	4pcs
			4	Spring Washer / Rondelle ressort 1/4 * 13mm * 1.5 mm 	10pcs
			5	Flat Washer/ Rondelle plate 1/4 * 19mm * 1.5 mm 	10pcs
			6	Allen Key/ Clé Allen 4mm*60mm 	1pc

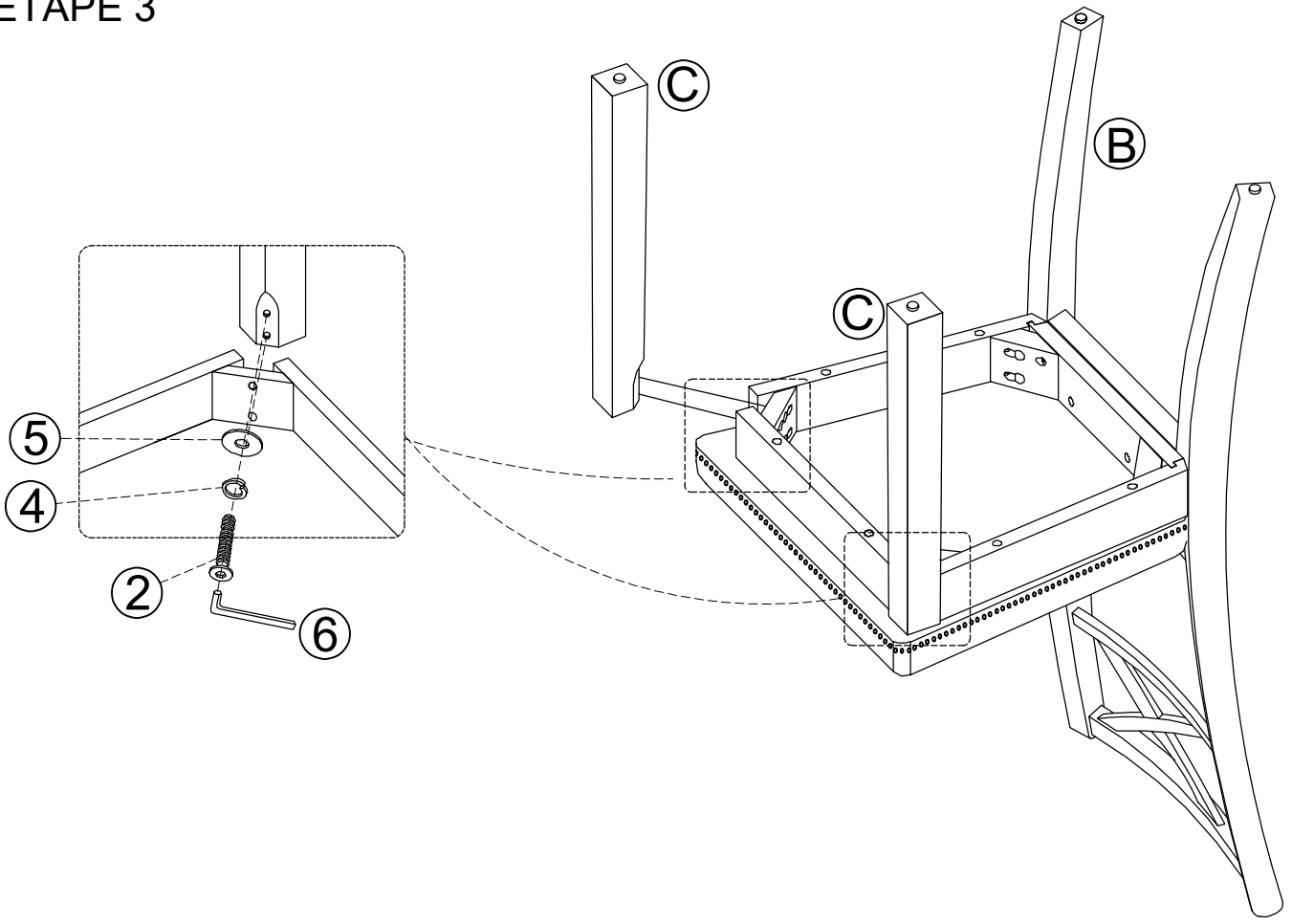
STEP 1  
ÉTAPE 1



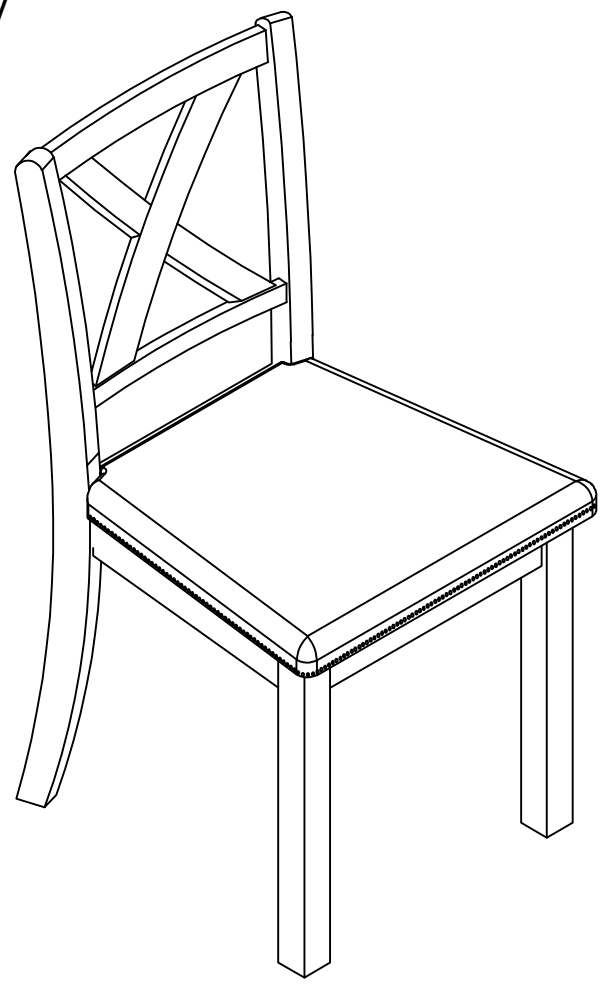
STEP 2  
ÉTAPE 2



STEP 3  
ÉTAPE 3

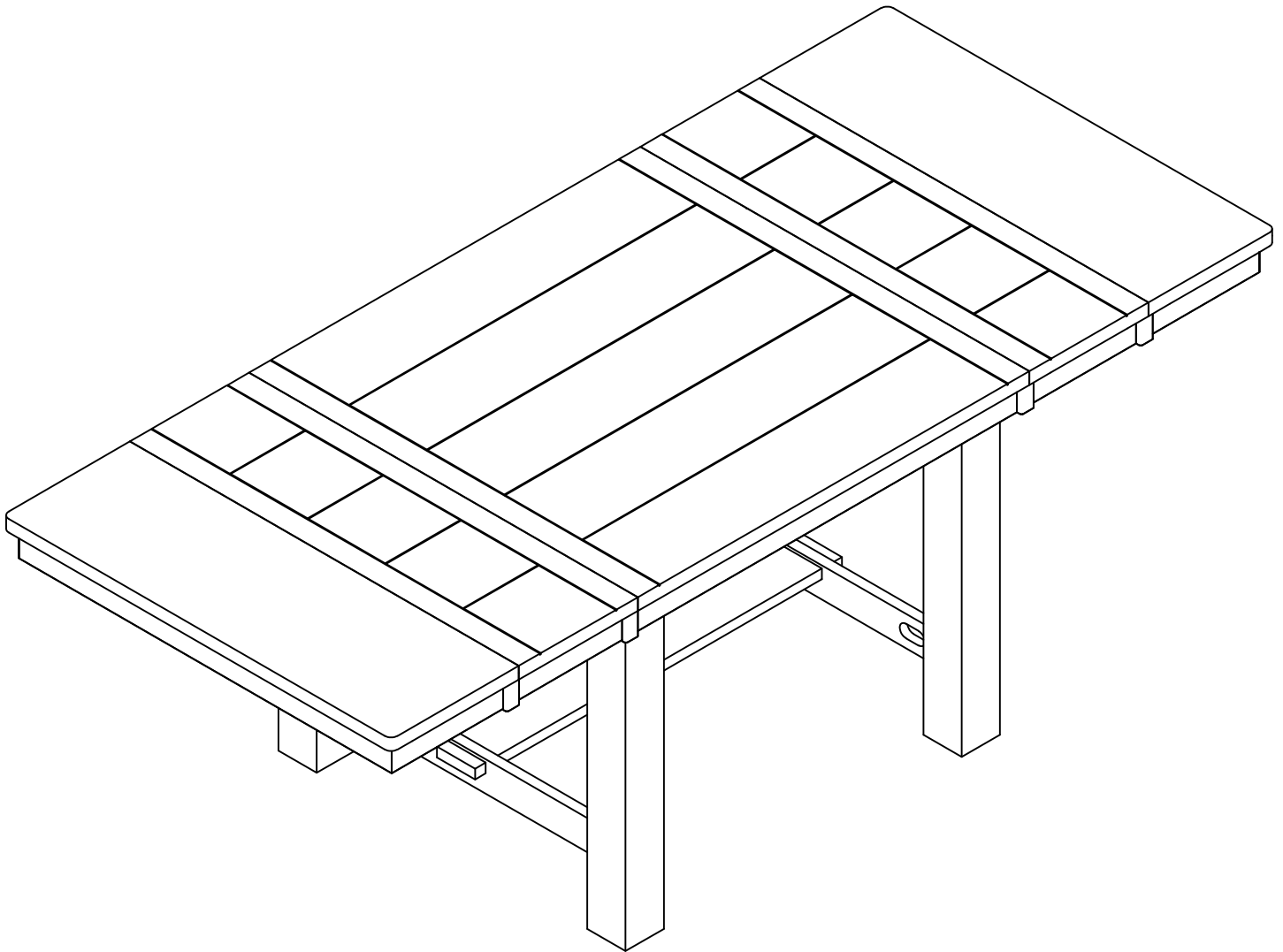


Completed Assembly  
Assemblage terminé



# ASSEMBLY INSTRUCTIONS / INSTRUCTIONS DE MONTAGE

ITEM NOTE : N717P297069  
DINING TABLE / TABLE À MANGER

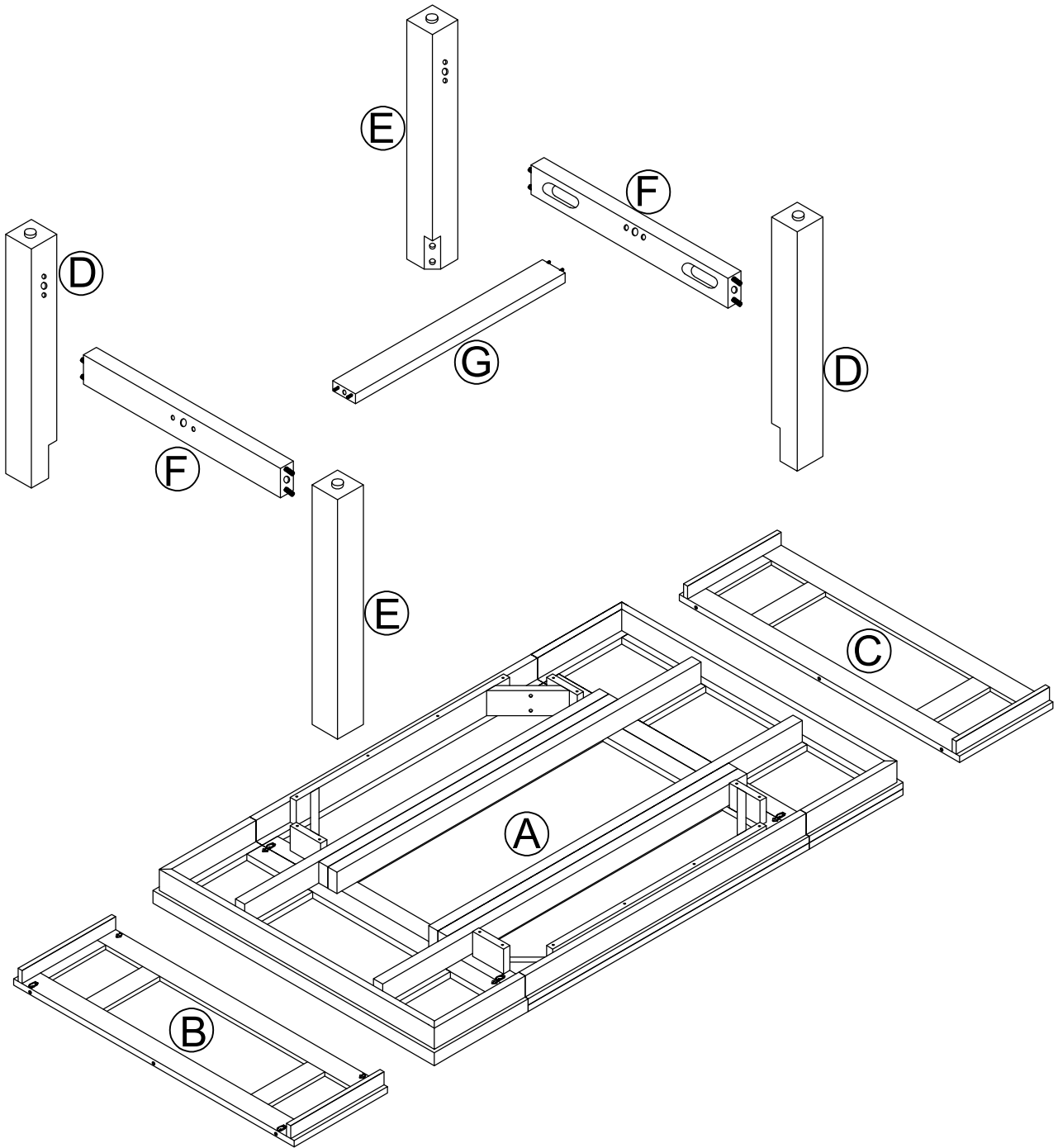


## IMPORTANT NOTE :

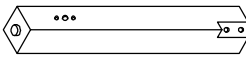
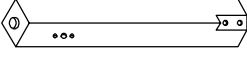

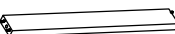
- ① PLACE ALL PARTS ON A CLEAN AND SMOOTH SURFACE SUCH AS A RUG OR CARPET TO AVOID THE PARTS FROM BEING SCARTCHED .  
PLACEZ TOUTES LES PIÈCES SUR UNE SURFACE PROPRE ET LISSE COMME UN TAPIS OU UN CARPET POUR ÉVITER QUE LES PIÈCES SONT ÉCARTÉES.
- ② BEFORE YOU BEGIN , KINDLY FOLLOW THE ASSEMBLY INSTRUCTIONS STEP BY STEP  
AVANT DE COMMENCER, VEUILLEZ SUIVRE LES INSTRUCTIONS D'ASSEMBLAGE ÉTAPE PAR ÉTAPE
- ③ DO NOT TIGHTEN ALL SCREWS AND BOLTS UNTIL THE TABLE FULLY SET-UP  
NE SERREZ PAS TOUTES LES VIS ET TOUS LES BOULONS AVANT QUE LA TABLE SOIT COMPLÈTEMENT INSTALLÉE.



# Detail View (Vue détaillée)

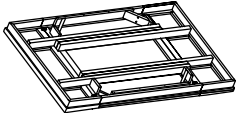
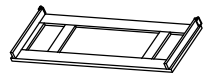
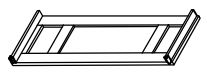


## Part List / (Liste des pièces) N717P297067

<p><b>D</b></p>  <p>LEGS TABLE LEFT = 2pcs (PIEDS DE TABLE GAUCHE) 2pcs</p>	<p><b>E</b></p>  <p>LEGS TABLE RIGHT = 2pcs (PIEDS DE TABLE DROITS) = 2pcs</p>	<p><b>F</b></p>  <p>SIDE TABLE STRETCHED = 2pcs (TABLE D'APPOINT ALLONGÉE) = 2pcs</p>
<p><b>G</b></p>  <p>MIDDLE TABLE STRETCHED = 1pc (TABLE DU MILIEU ALLONGÉE) = 1pc</p>		

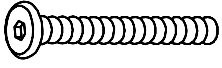



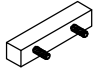
# Part List / (Liste des pièces)

## N717P297069

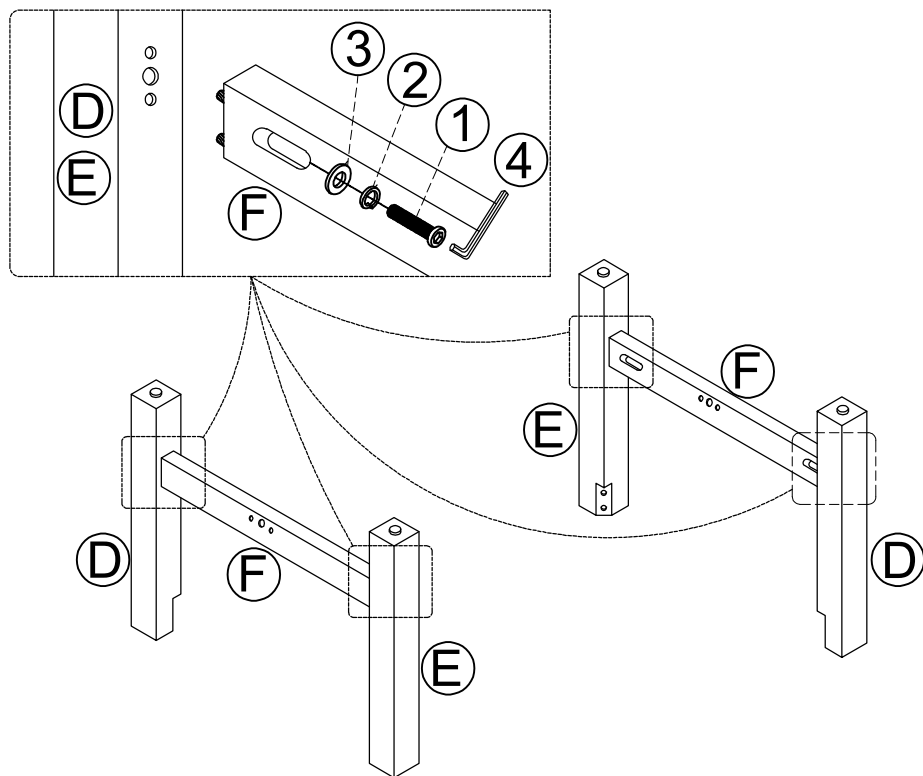
<p><b>A</b></p>  <p>TOP FRAME =1pc (PLATEAU DE TABLE) =1pc</p>	<p><b>B</b></p>  <p>LEAF LEFT =1pc (FEUILLE GAUCHE) =1pc</p>	<p><b>C</b></p>  <p>LEAF RIGHT =1pc (FEUILLE DROITE) =1pc</p>
---	---	--

# Hardware List/ (Liste du matériel)

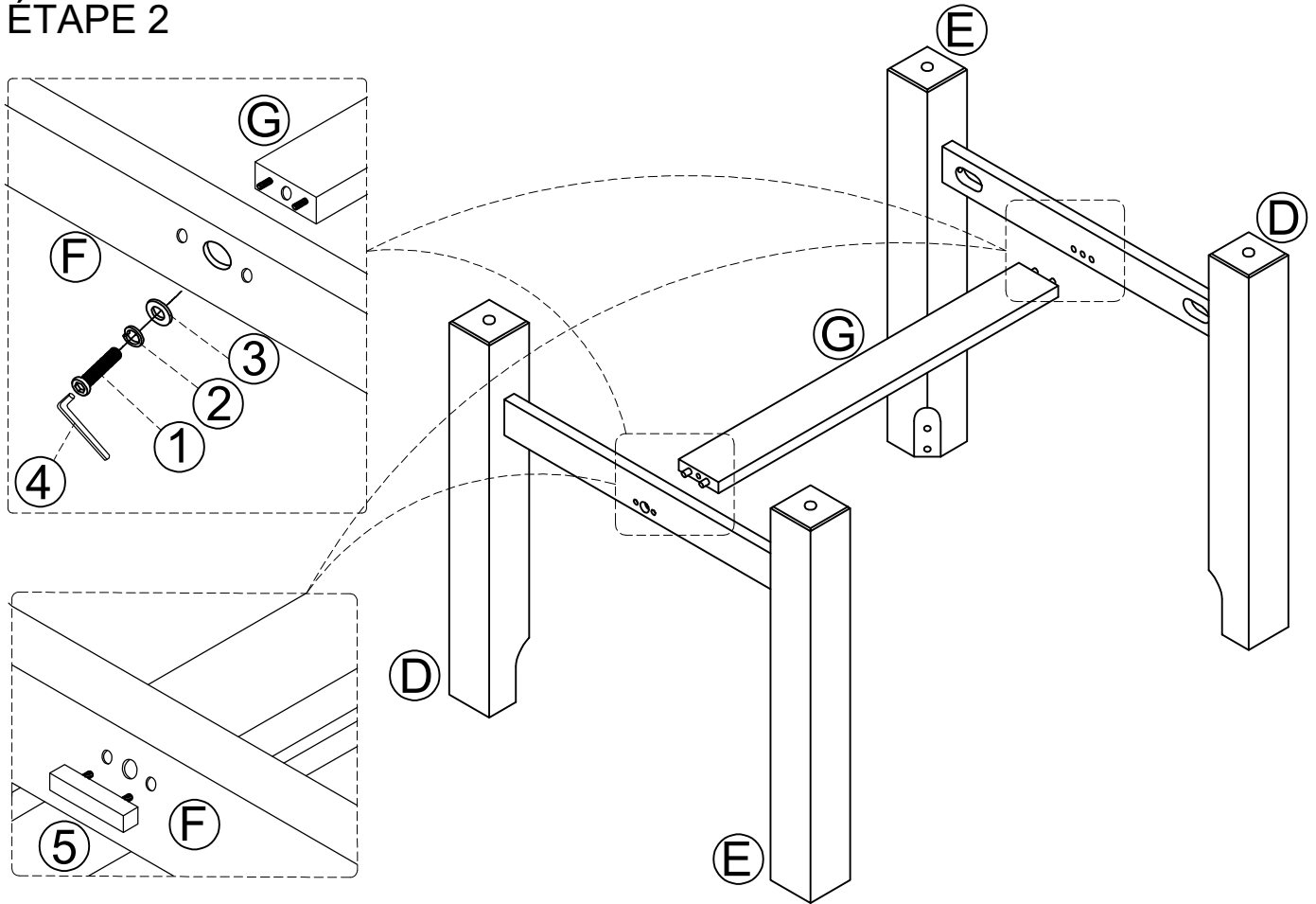
## N717P297069

<p><b>1</b></p>  <p>Bolt/ Boulon =14pc 5/16 * 60 mm</p>	<p><b>2</b></p>  <p>Spring Washer/Rondelle ressort =14pcs 5/16 * 13mm * 1.5 mm</p>	<p><b>3</b></p>  <p>Flat Washer/ Rondelle plate =14pcs 5/16 * 19mm * 1.5 mm</p>
<p><b>4</b></p>  <p>Allen Key/ Clé Allen =1pc 4mm*60mm</p>	<p><b>5</b></p>  <p>Ornament =2pcs</p>	

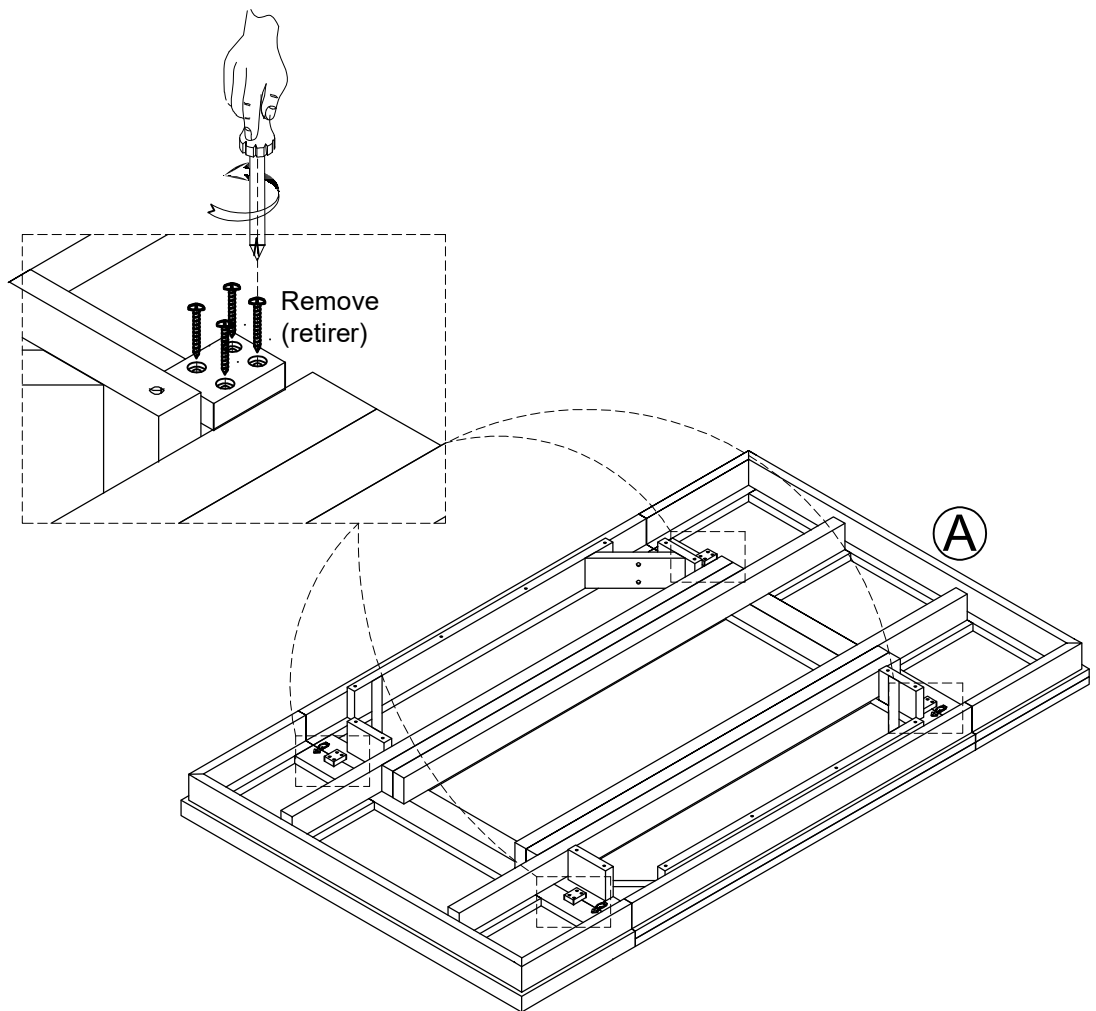
### STEP 1 ÉTAPE 1



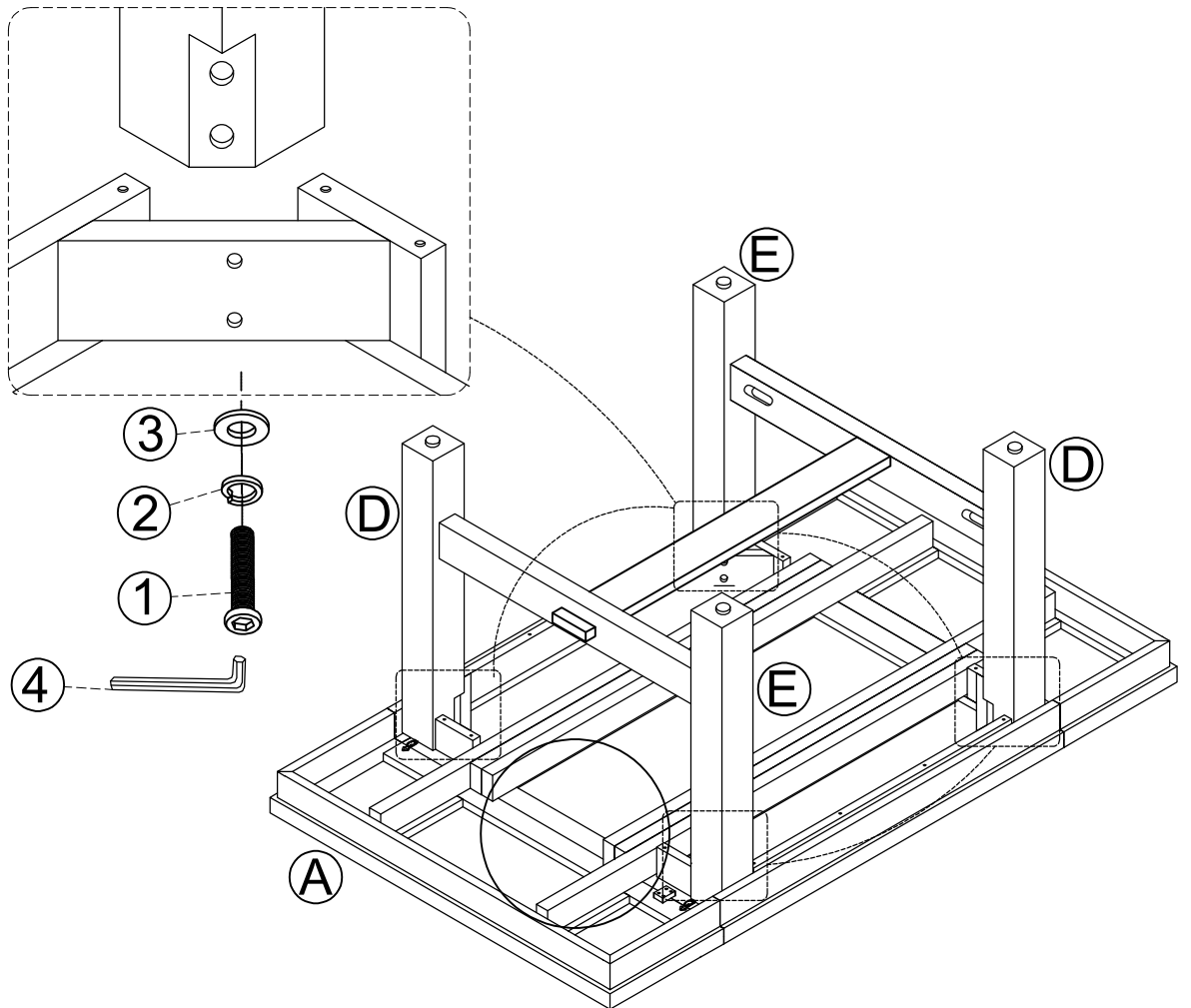
STEP 2  
ÉTAPE 2



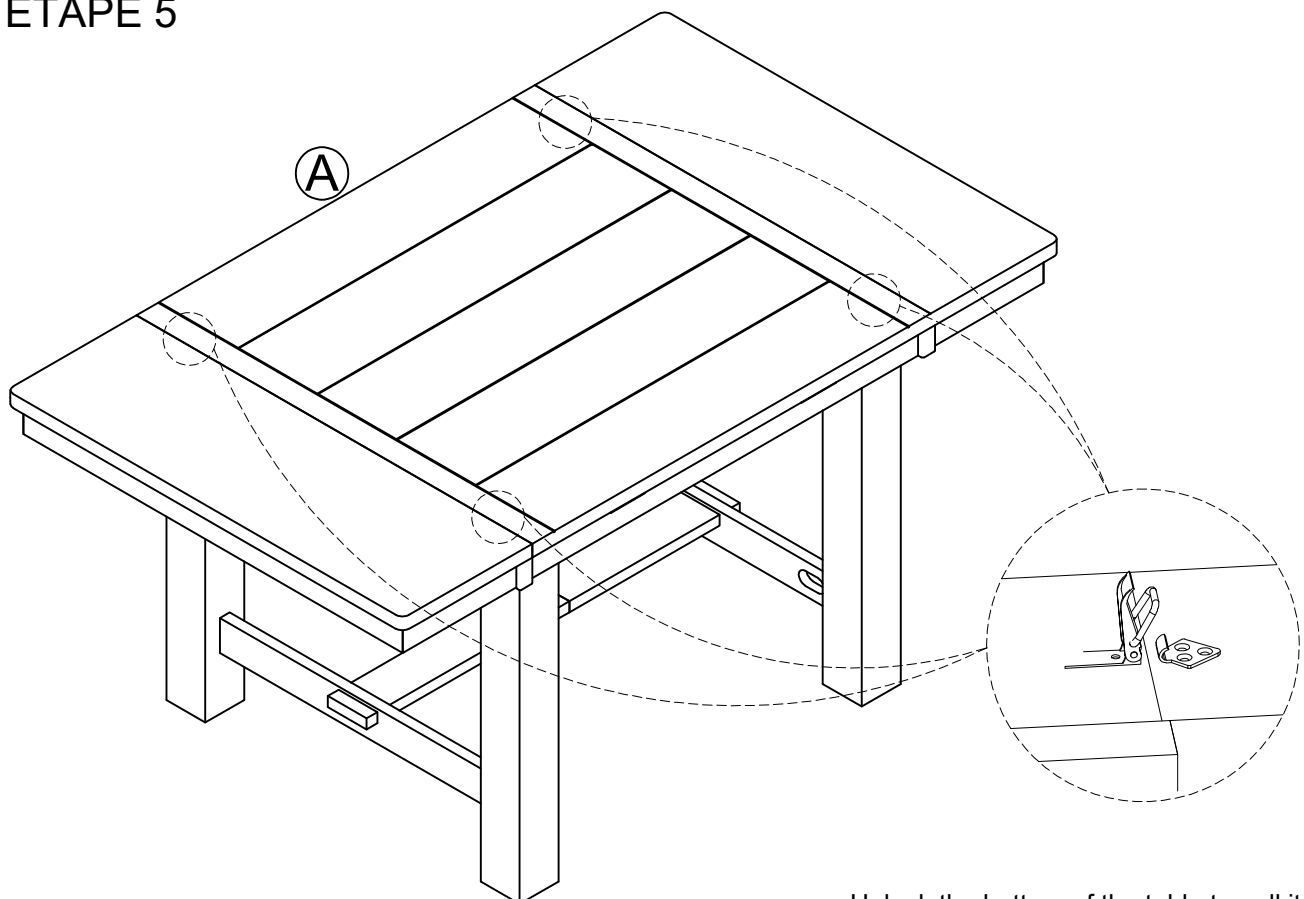
STEP 3  
ÉTAPE 3



STEP 4  
ÉTAPE 4

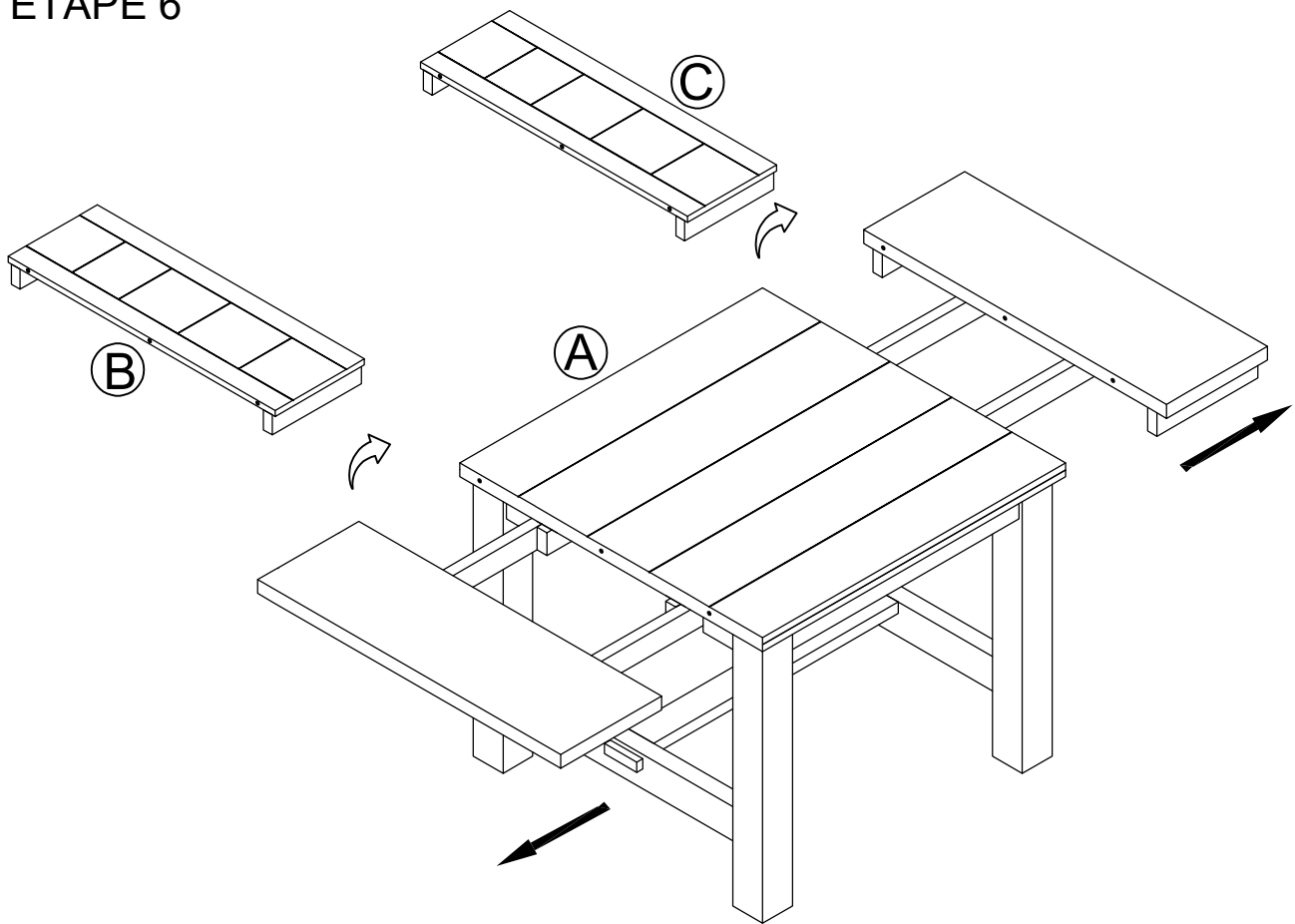


STEP 5  
ÉTAPE 5

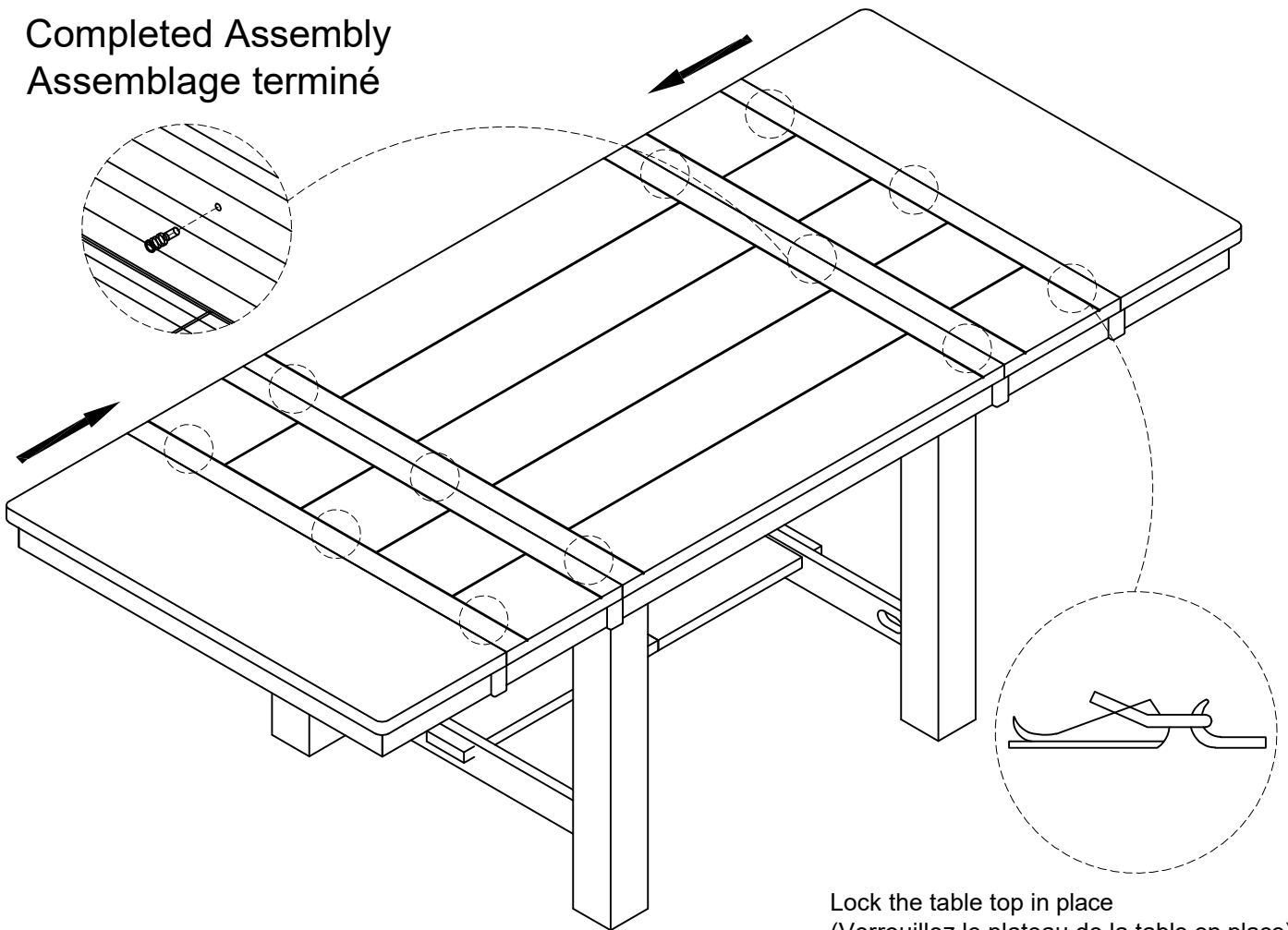


Unlock the bottom of the table to pull it open.  
(Déverrouillez le bas de la table pour l'ouvrir.)

STEP 6  
ÉTAPE 6



Completed Assembly  
Assemblage terminé



Lock the table top in place  
(Verrouillez le plateau de la table en place).