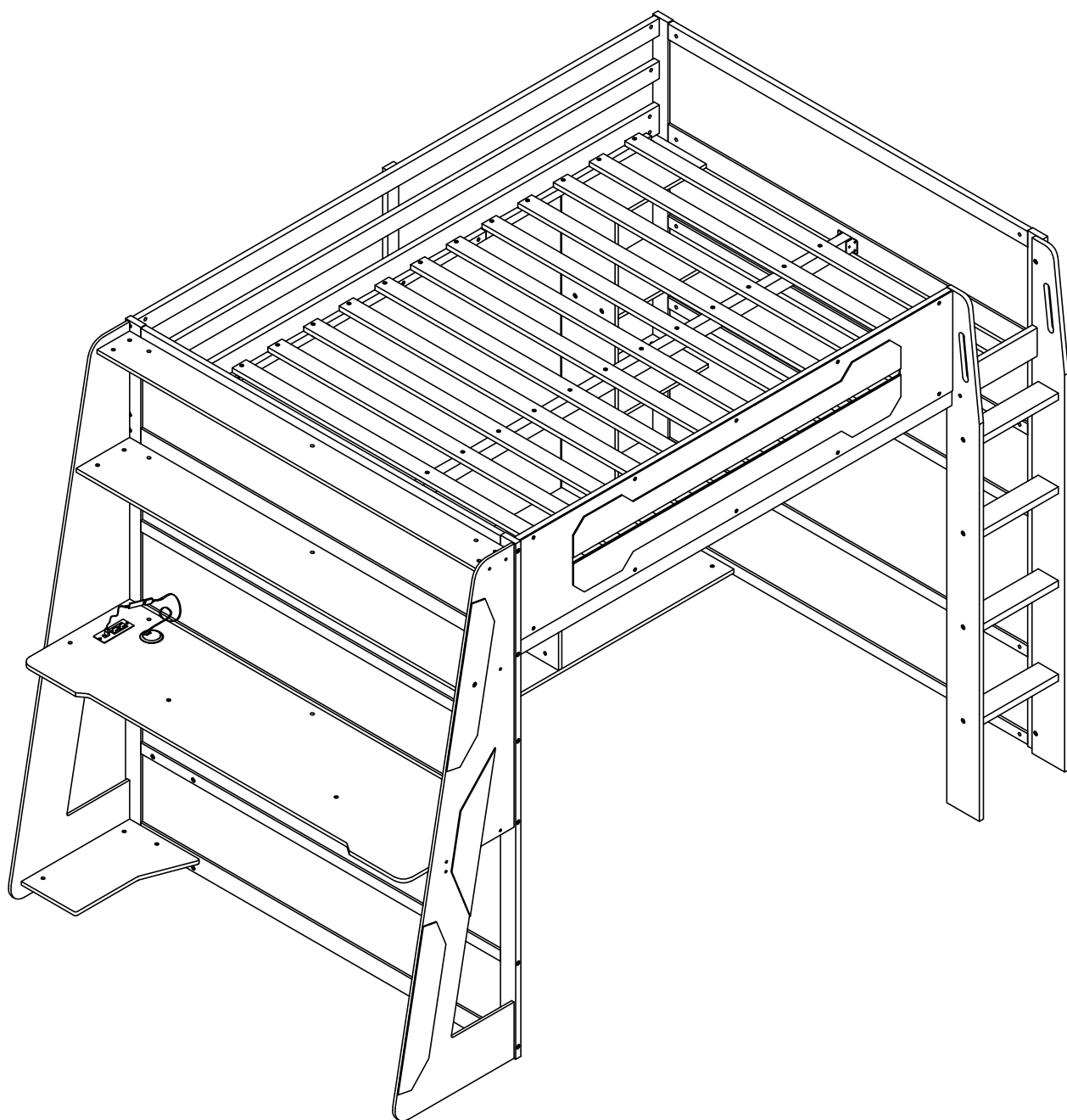


# ASSEMBLY INSTRUCTIONS

## INSTRUCTIONS DE MONTAGE

Full loft bed with USB - Lit  
mezzanine complet avec USB



N708P292570/N708P292571

# SAFETY WARNING

1. This bed is designed for use only mattress(es) meeting the following specifications on the upper bunk.

<b>Bed Type</b>	<b>Length</b>	<b>Width</b>	<b>Thickness</b>
<b>Full Standard</b>	<b>74" - 75"</b>	<b>53 1/2"</b>	<b>6"</b>

2. Replacement parts, including additional guardrails, may be obtained from any of our GIGACLOUD TECHNOLOGY (USA) INC. 4388 SHIRLEY AVENUE EL MONTE, CA 91731)
3. Follow the information on the warnings appearing on the upper bunk bed end structure and on the carton. Do not remove warning label from bed.
4. Always use the recommended size mattresses or mattress supports, or both, to help prevent the likelihood of entrapment or falls.
5. Surface of the mattress must be at least 5 in. (127 mm) below the upper edge of guardrails.
6. Do not allow children under 6 years of age to use the upper bunk.
7. Periodically check and ensure that the guardrail, ladder, and other components are in their proper position, free from damage, and that all connectors are tight.
8. Do not allow horseplay on or under the bed and prohibit jumping on the bed
9. Always use the ladder for entering and leaving the upper bunk.
10. Do not use substitute parts. Contact the manufacturer or dealer for replacement parts.
11. Use of a night light may provided added safety precaution for a child using the upper bunk.
12. Always use guardrails on both long sides of the upper bunk. If the bunk bed will be placed next to the wall, the guardrail that runs the full length of the bed should be placed against the wall to prevent entrapment between the bed and wall.
13. The use of water or sleep flotation mattresses is prohibited.
14. **STRANGULATION HAZARD** – Never attach or hang items to any part of the bunk bed that are not designed for use with the bed; for example, but not limited to, hook, belts and jump ropes.
15. Keep these instructions for future reference
16. We recommend assembling your bunk bed on a shipping carton to protect your floor or carpet
17. Be certain all staples are out of the box before beginning assembly on the shipping carton
18. Prohibit more than one person on upper bunk

# AVERTISSEMENTS DE SÉCURITÉ

1. Ce lit est conçu pour être utilisé uniquement avec des matelas répondant aux spécifications suivantes sur la couchette supérieure.

Type de lit	Longueur	Largeur	Épaisseur
Norme complète	74po - 75po	53 1/2po	6po

2. Des pièces de rechange, y compris des garde-corps supplémentaires, peuvent être obtenues auprès de l'un de nos  
( GIGACLOUD TECHNOLOGY (USA) INC. 4388 SHIRLEY AVENUE EL MONTE, CA 91731)

3. Suivez les informations figurant sur les avertissements figurant sur la structure d'extrémité du lit superposé supérieur et sur le carton.  
Ne retirez pas l'étiquette d'avertissement du lit.

4. Utilisez toujours des matelas ou des supports de matelas de taille recommandée, ou les deux, pour éviter tout risque de piégeage ou chutes.

5. La surface du matelas doit être à au moins 5 po (127 mm) sous le bord supérieur des barrières de sécurité.

6. Ne laissez pas les enfants de moins de 6 ans utiliser la couchette supérieure.

7. Vérifiez et assurez-vous périodiquement que le garde-corps, l'échelle et les autres composants sont dans leur position appropriée, exempt de dommages et que tous les connecteurs sont bien serrés.

8. Ne permettez pas les jeux brutaux sur ou sous le lit et interdisez de sauter sur le lit.

9. Utilisez toujours l'échelle pour entrer et sortir de la couchette supérieure.

10. N'utilisez pas de pièces de rechange. Contactez le fabricant ou le revendeur pour obtenir des pièces de rechange.

11. L'utilisation d'une veilleuse peut constituer une mesure de sécurité supplémentaire pour un enfant utilisant la couchette supérieure.

12. Utilisez toujours des barrières de sécurité sur les deux côtés longitudinaux du lit supérieur. Si le lit superposé doit être placé à côté du mur, la barrière de sécurité qui s'étend sur toute la longueur du lit doit être placée contre le mur pour éviter tout piégeage entre le lit et le mur.

13. L'utilisation de matelas à eau ou de matelas flottants pour le sommeil est interdite.

14. **RISQUE D'ÉTRANGLEMENT** - Ne jamais attacher ou suspendre des objets à une partie quelconque du lit superposé qui ne sont pas conçus pour être utilisés avec le lit ; par exemple, mais sans s'y limiter, un crochet, des ceintures et des cordes à sauter.

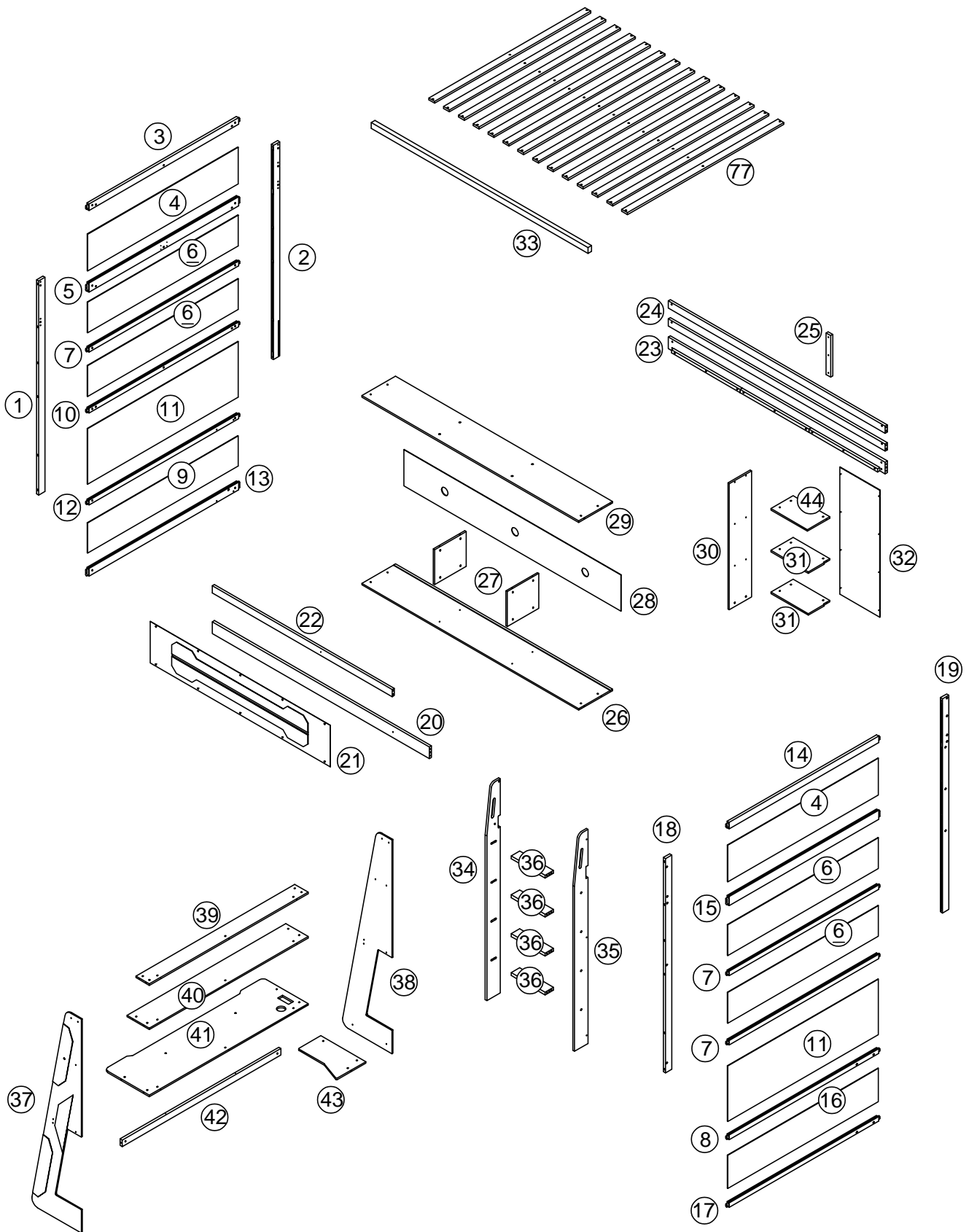
15. Conservez ces instructions pour référence ultérieure.

16. Interdire à plus d'une personne de dormir sur la couchette supérieure.

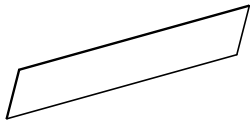
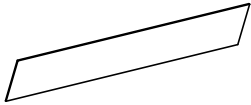
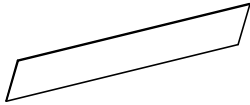
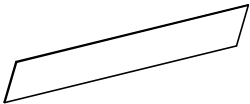


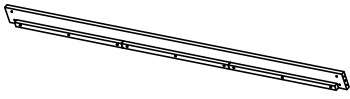

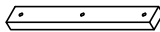
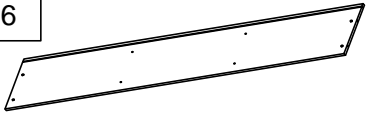
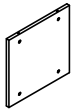
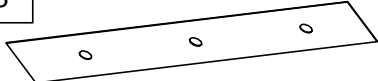
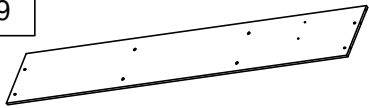

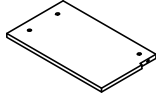

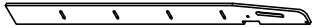
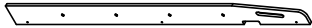
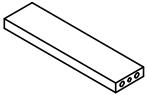
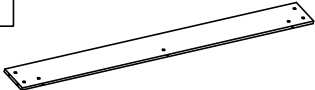

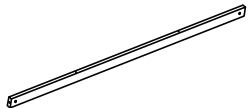
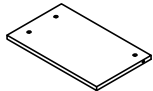
17. Nous vous recommandons d'assembler votre lit superposé sur le carton d'expédition pour protéger votre sol ou votre tapis.

18. Assurez-vous que toutes les agrafes sont sorties de la boîte avant de commencer l'assemblage sur le carton d'expédition.



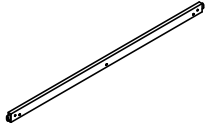

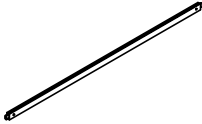
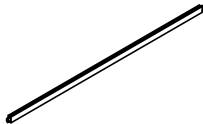
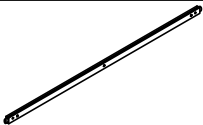
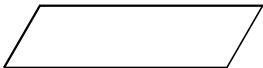
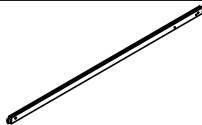



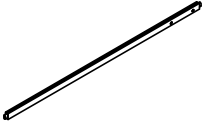
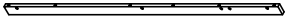

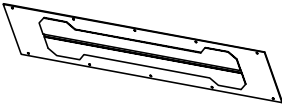
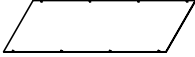
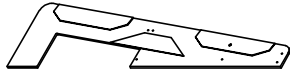

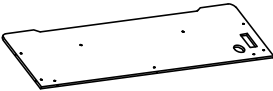
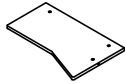
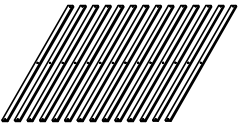
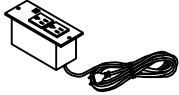


# Detail View - Vue détaillée



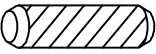





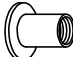
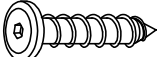

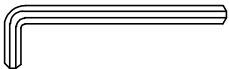
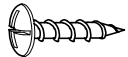



# Part Lists - Listes de pièces :N708P292570

4		6		9	
Panel/Panneau - 2pcs/pièces		Panel/Panneau - 4pcs/pièces		Panel/Panneau - 1pc/pièce	
16		20		22	
Crossbar/Barre transversale - 1pc/pièce		Bed shoulder/Épaule du lit - 1pc/pièce		Short railing/Garde-corps court - 1pc/pièce	
23		24		25	
Bed shoulder/Épaule du lit - 1pc/pièce		Long railing/Longue rampe - 2pcs/pièces		Handrail clamp/Pince de main courante - 1pc/pièce	
26		27		28	
Shelf board/Étagère - 1pc/pièce		Shelves/Étagères - 2pcs/pièces		Long panel/Panneau long - 1pc/pièce	
29		30		31	
Shelf board/Étagère - 1pc/pièce		Shelf/Étagère - 1pc/pièce		Shelves/Étagères - 2pcs/pièces	
33		34		35	
Flap support/Support de rabat - 1pc/pièce		Foot of the stairs/Pied de l'escalier - 1pc/pièce		Foot of the stairs/Pied de l'escalier - 1pc/pièce	
36		39		40	
Steps/Mesures - 4pcs/pièces		Upper shelf board/Planche d'étagère supérieure - 1pc/pièce		Middle shelf board/Planche d'étagère du milieu - 1pc/pièce	
42		44			
Shelf support bar/Barre de support d'étagère - 1pc/pièce		Shelves/Étagères - 1pc/pièce			

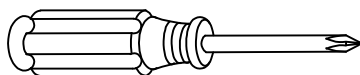
# Part Lists - Listes de pièces :N708P292571

1		2		3	
Foot of bed/Pied de lit - 1pc/pièce		Foot of bed/Pied de lit - 1pc/pièce		Upper crossbar/Traverse supérieure - 1pc/pièce	
5		7		8	
Crossbar/Barre transversale - 1pc/pièce		Crossbar/Barre transversale - 3pcs/pièces		Crossbar/Barre transversale - 1pc/pièce	
10		11		12	
Crossbar/Barre transversale - 1pc/pièce		Panel/Panneau - 2pcs/pièces		Crossbar/Barre transversale - 1pc/pièce	
13		14		15	
Crossbar/Barre transversale - 1pc/pièce		Crossbar/Barre transversale - 1pc/pièce		Crossbar/Barre transversale - 1pc/pièce	
17		18		19	
Crossbar/Barre transversale - 1pc/pièce		Foot of bed/Pied de lit - 1pc/pièce		Foot of bed/Pied de lit - 1pc/pièce	
21		32		37	
Frame plate/Plaque de cadre - 1pc/pièce		Panel/Panneau - 1pc/pièce		Left shelf leg/Pied d'étagère gauche - 1pc/pièce	
38		41		43	
Right shelf leg/Pied d'étagère droit - 1pc/pièce		Lower shelf board/Planche d'étagère inférieure - 1pc/pièce		Small shelf/Petite étagère - 1pc/pièce	
77		T		U/U1/U2/U3	
Slats/Lattes - 14pcs/pièces		Power outlet/Prise de courant (1pc/pièce)			
Z					
Protective cover/Housse de protection (1pc/pièce)					

# Hardware Lists - Listes de matériel: N708P292571

<b>A</b>  Ø10*30mm	<b>B</b>  Ø1/4"*90mm	<b>F</b>  Ø1/4"*9.5*12mm
Wood dowel/Cheville en bois (10pcs/pièces)	Hex-Head bolt/Boulon à tête hexagonale (24pcs/pièces)	Hex-Head bolt/Boulon à tête hexagonale (100pcs/pièces)
<b>D</b>  Ø1/4"*55mm	<b>E</b>  Ø1/4"*25mm	<b>J</b>  #4*30mm
Hex-Head bolt/Boulon à tête hexagonale (76pcs/pièces)	Hex-Head bolt/Boulon à tête hexagonale (3pcs/pièces)	Screw/Vis (44pcs/pièces)
<b>G</b>  Ø1/4"15mm	<b>H</b>  Ø6*30mm	<b>M</b>  #4*20mm
Nut/Noix (3pcs/pièces)	Hex-Head screw/Vis à tête hexagonale (3pcs/pièces)	Screw/Vis (22pcs/pièces)
<b>K</b>  K4mm	<b>L</b>  Ø3*15mm	<b>P</b>  #3*10mm
Allen key/Clé Allen (2pcs/pièces)	Wood screws/Vis à bois (8pcs/pièces)	Screw/Vis (6pcs/pièces)
<b>N</b> 	<b>O</b> 	
Pass L/Passe L (2pcs/pièces)	Pass U/Passe U (2pcs/pièces)	

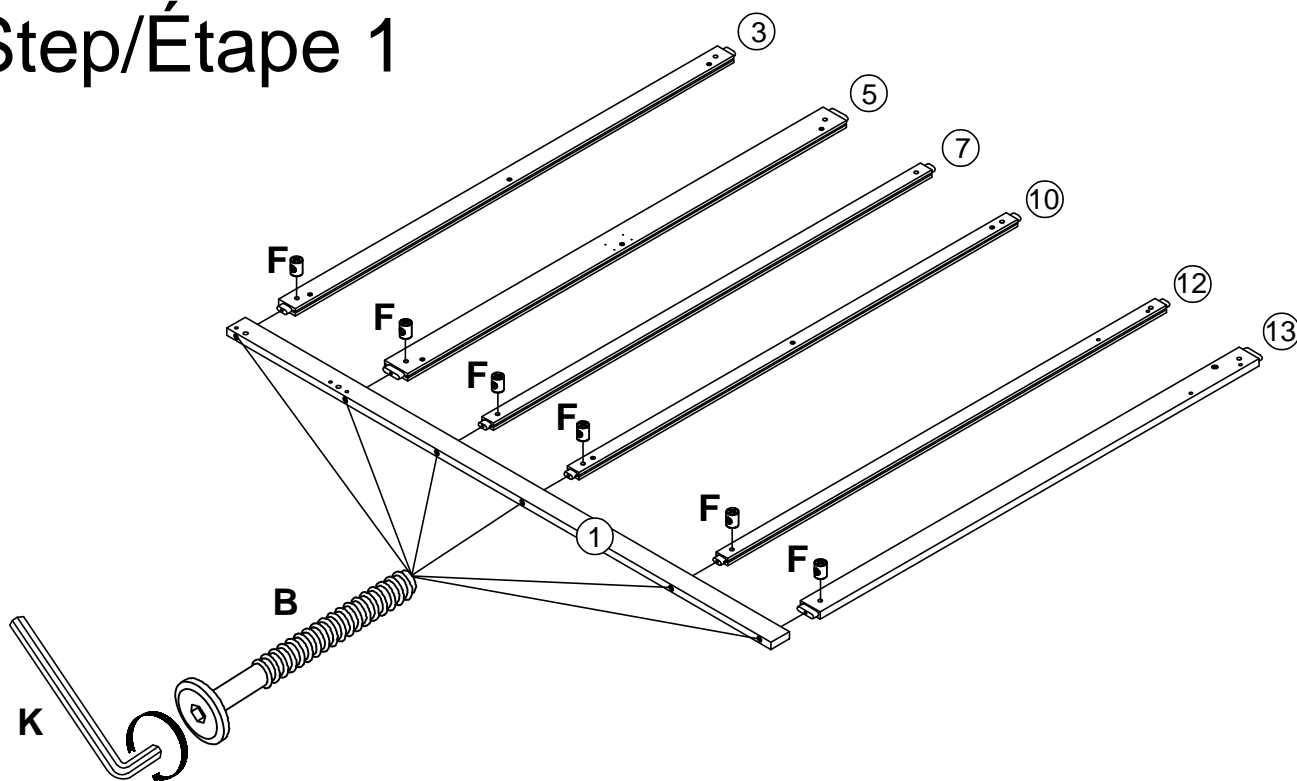
## ASSEMBLY TOOLS REQUIRED ( NOT INCLUDED )





PLEASE BE CAREFUL DO NOT DAMAGE THE HOLE POSITION WHEN YOU USE POWER TOOLS !

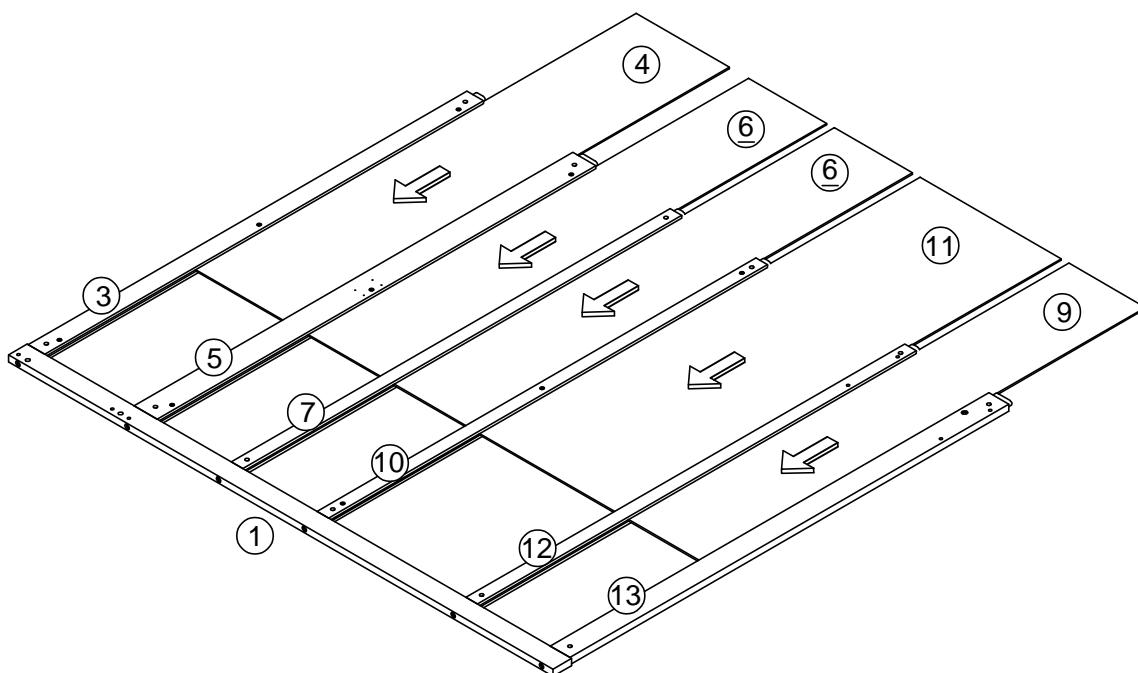
ATTENTION À NE PAS ENDOMMAGER LA POSITION DU TROU LORSQUE VOUS UTILISEZ DES OUTILS ÉLECTRIQUES !

# Step/Étape 1



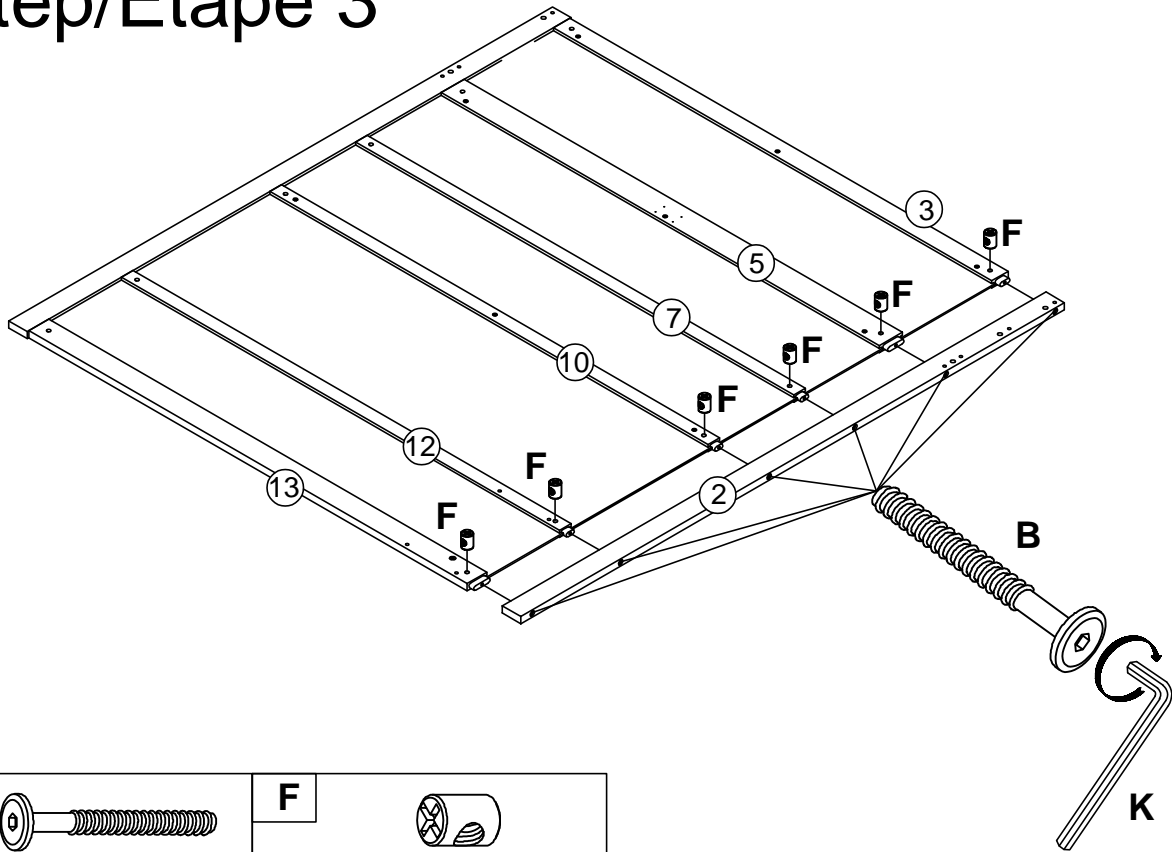
<b>B</b>		<b>F</b>	
	6pcs/pièces		6pcs/pièces



# Step/Étape 2



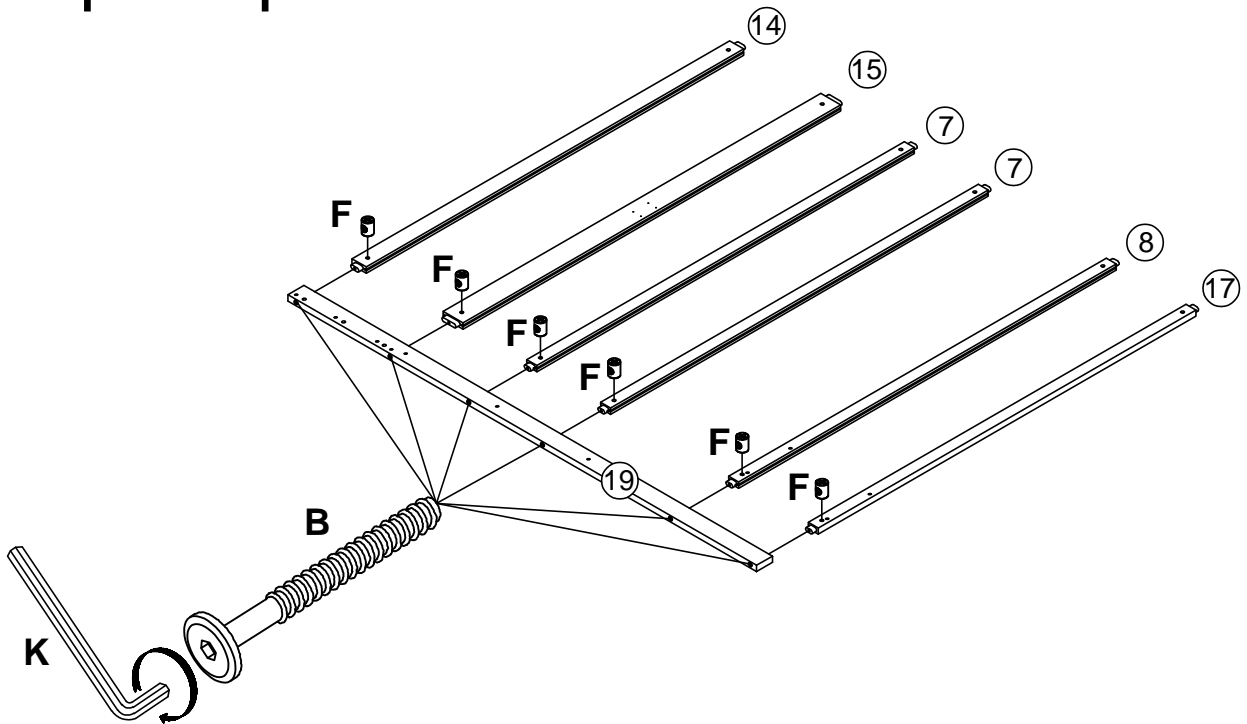




# Step/Étape 3



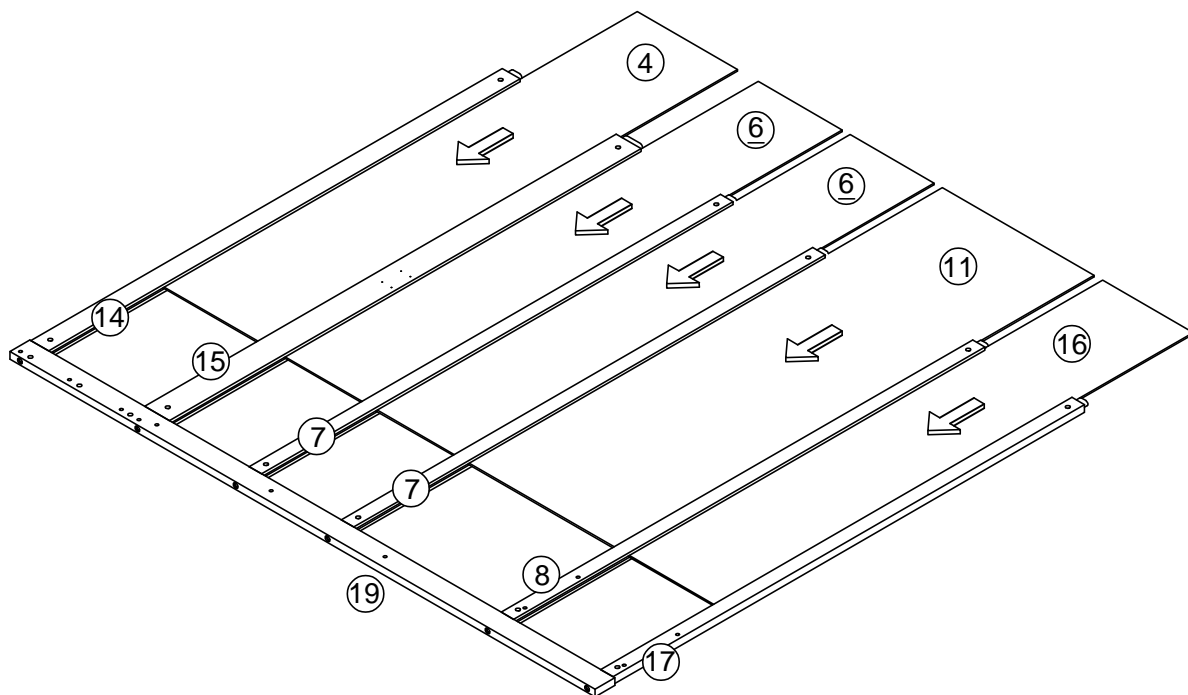
<b>B</b>		<b>F</b>	
	6pcs/pièces		6pcs/pièces

# Step/Étape 4

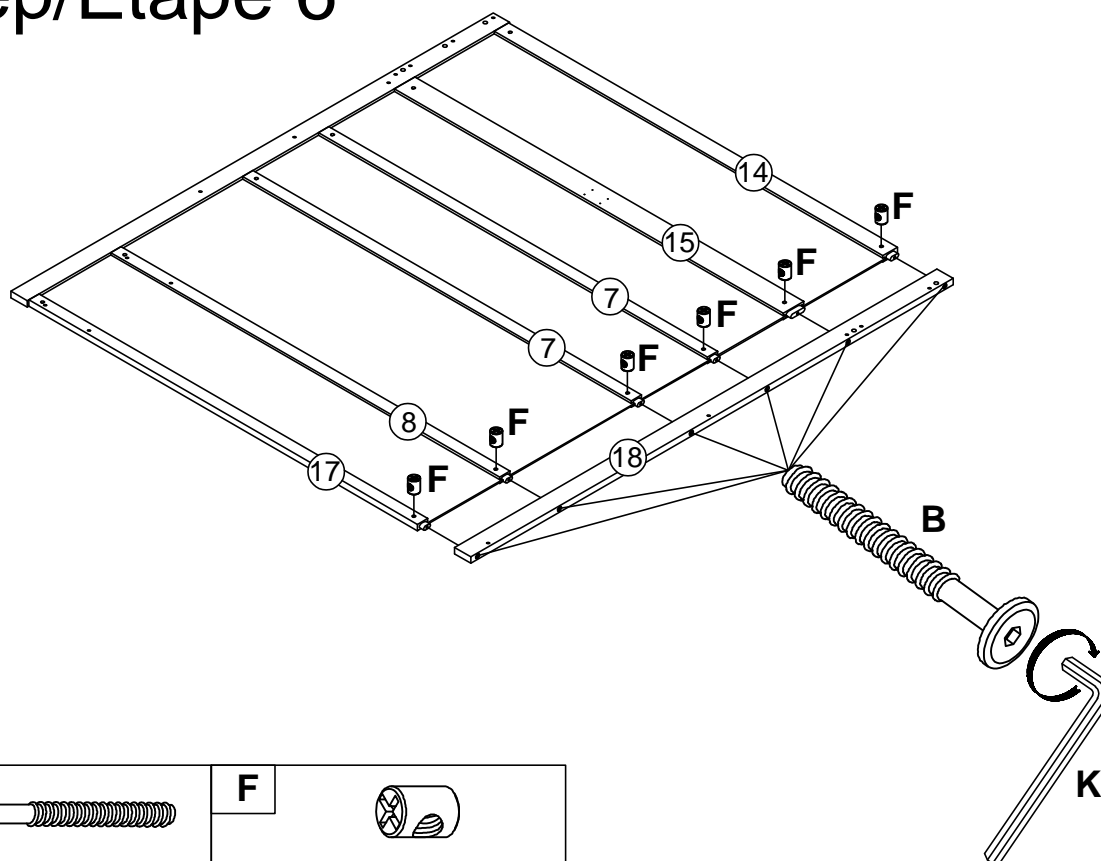




<b>B</b>		<b>F</b>	
	6pcs/pièces		6pcs/pièces

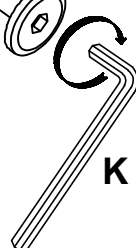
# Step/Étape 5



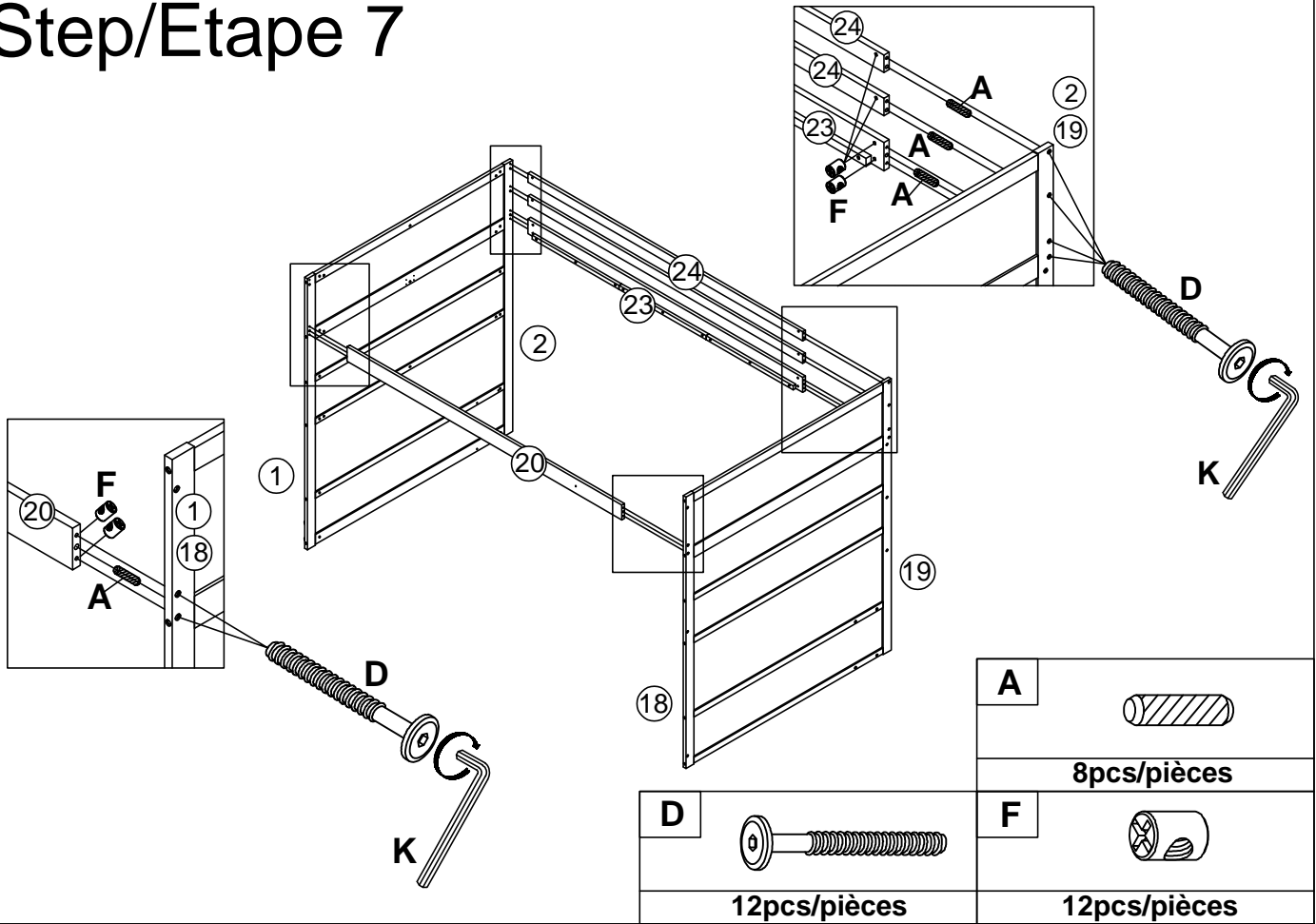
# Step/Étape 6



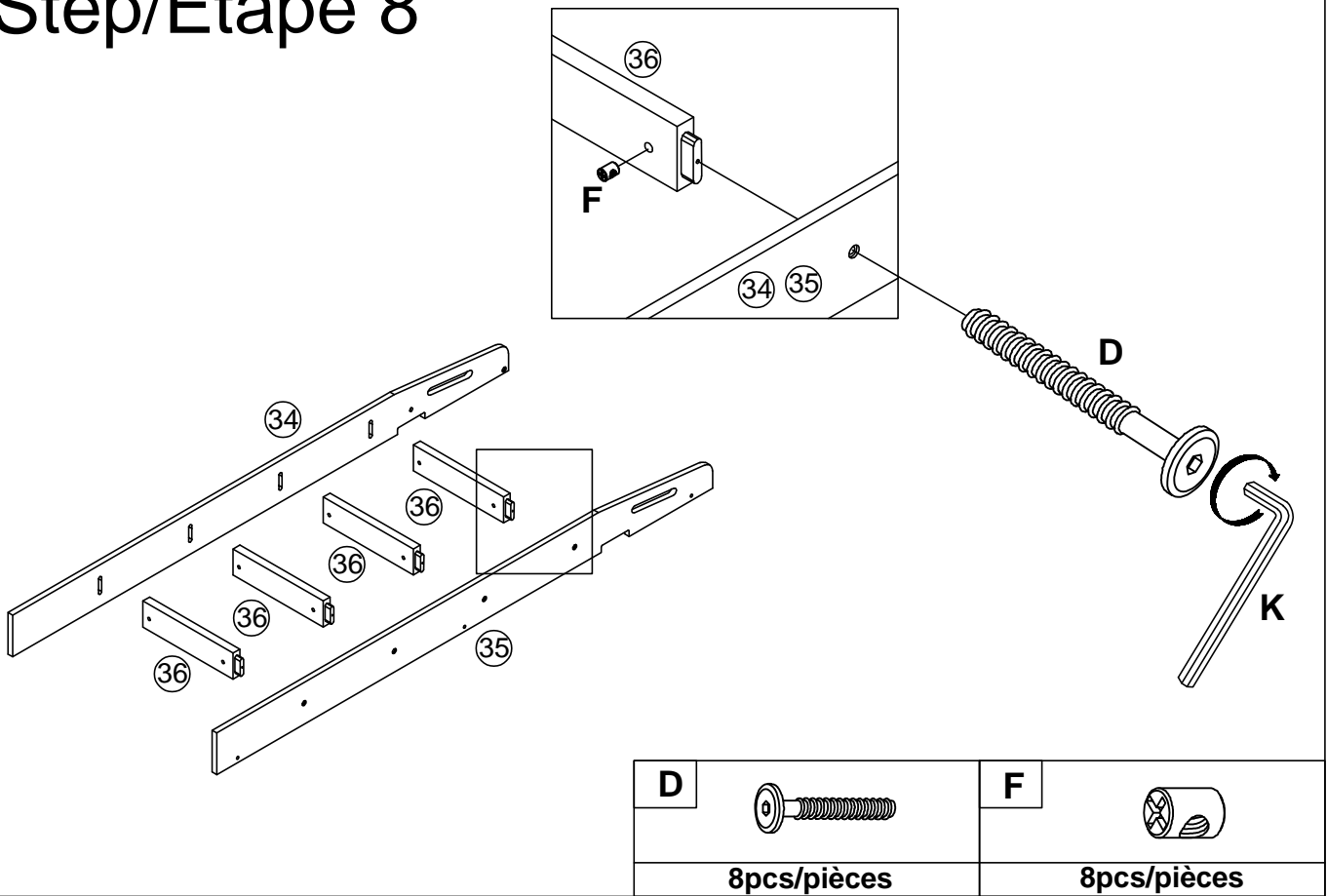
<b>B</b> 	<b>F</b> 
6pcs/pièces	6pcs/pièces



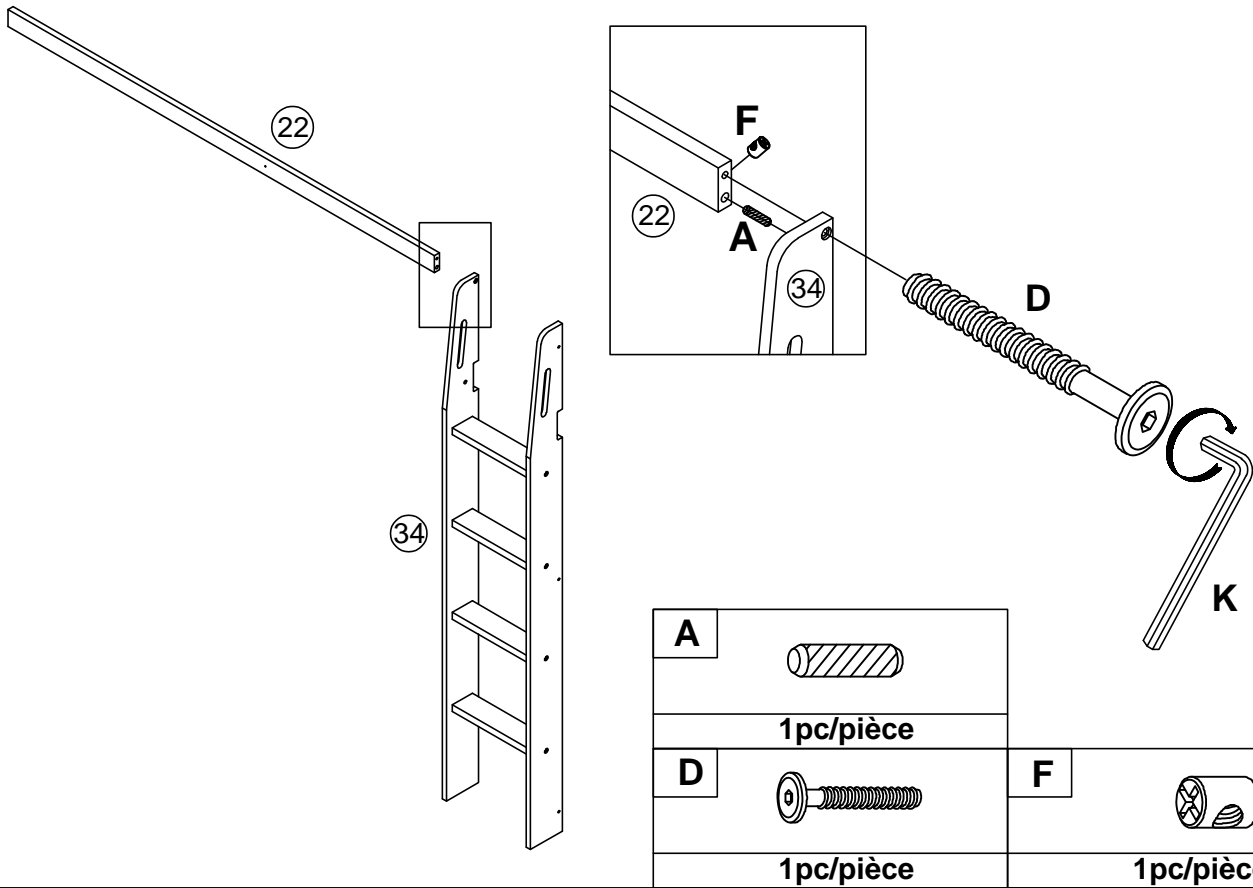
# Step/Étape 7



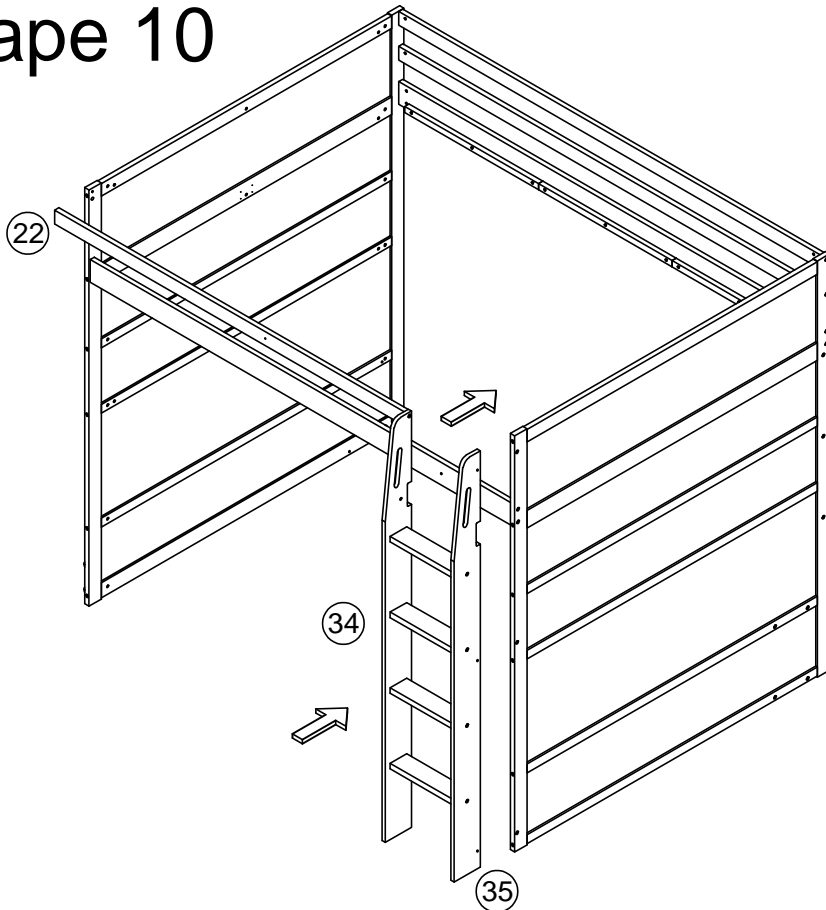
# Step/Étape 8



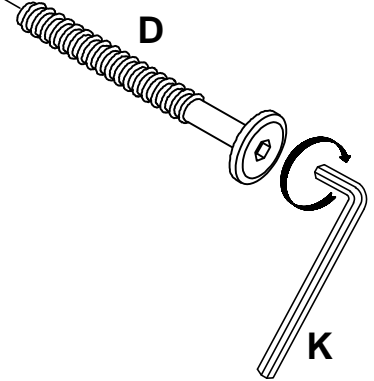
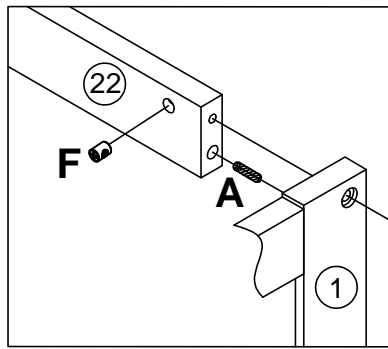
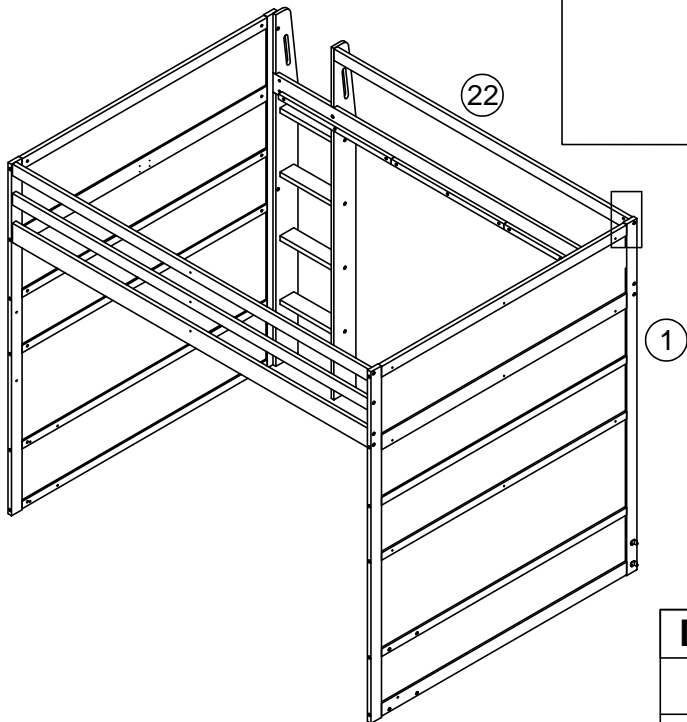
# Step/Étape 9

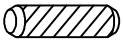




# Step/Étape 10

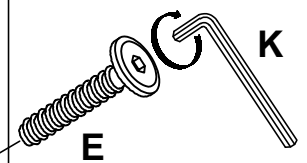
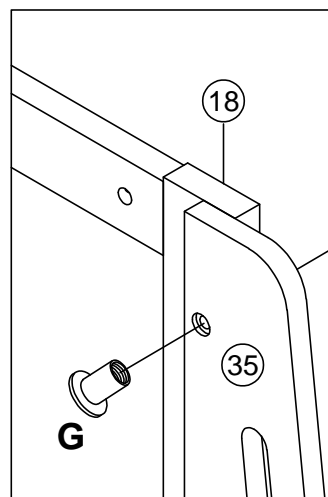
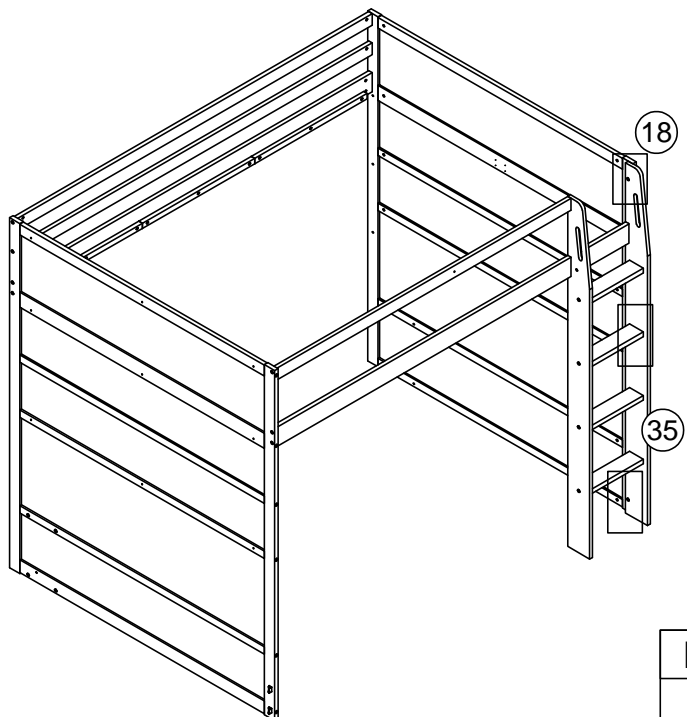


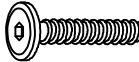
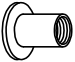
# Step/Étape 11



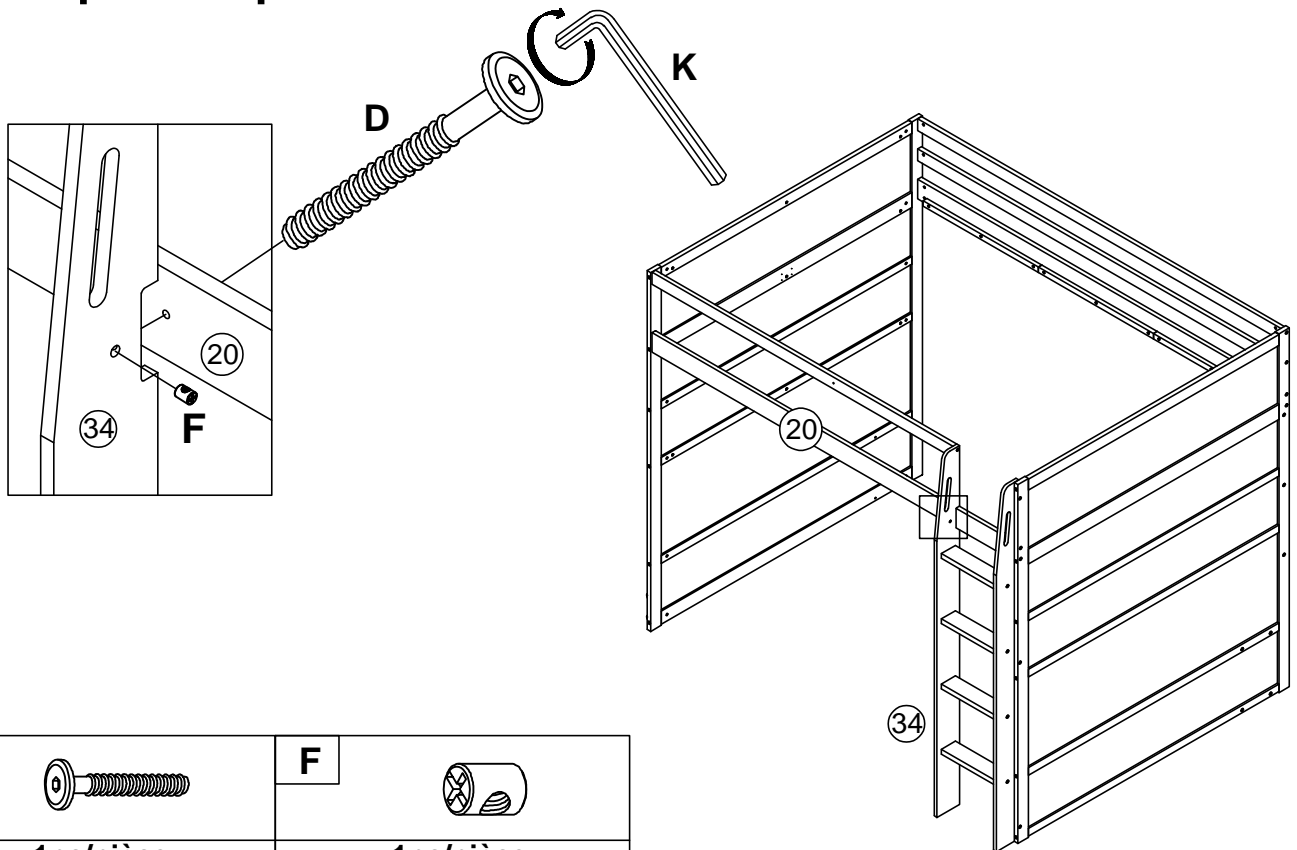
<b>A</b>	
1pc/pièce	
<b>D</b>	
1pc/pièce	
<b>F</b>	
1pc/pièce	



# Step/Étape 12



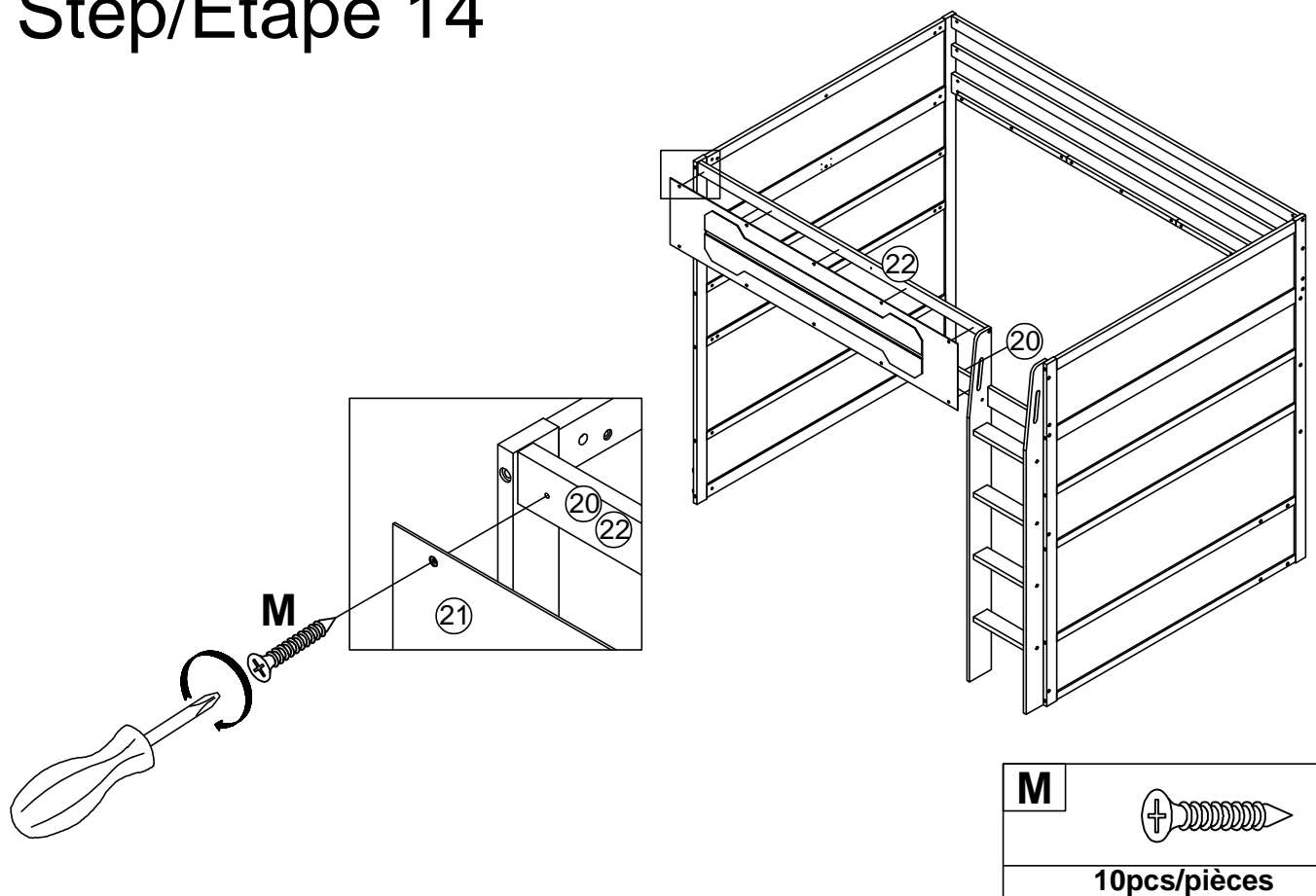
<b>E</b>	
3pcs/pièces	
<b>G</b>	
3pcs/pièces	

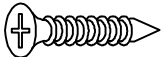
# Step/Étape 13



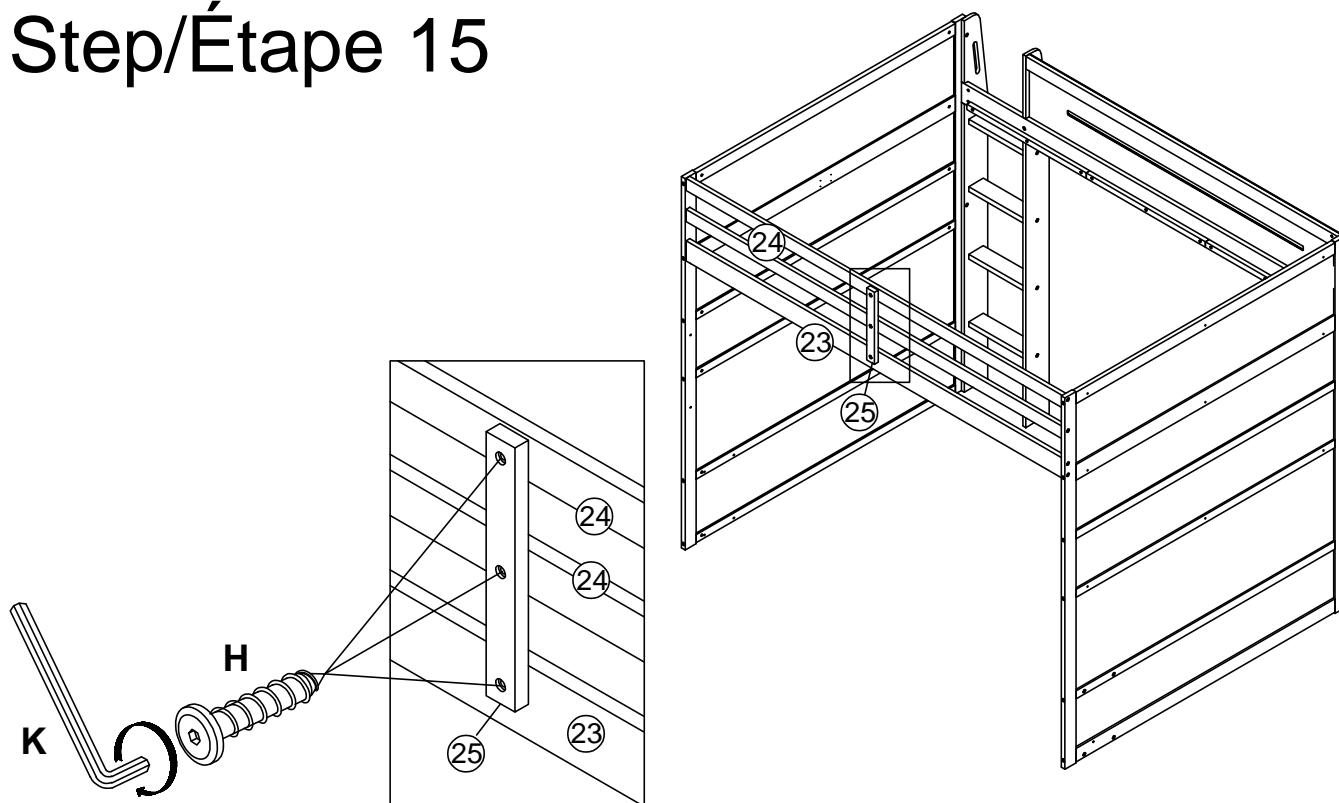
<b>D</b>		<b>F</b>	
	1pc/pièce		1pc/pièce

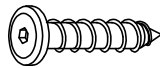
# Step/Étape 14



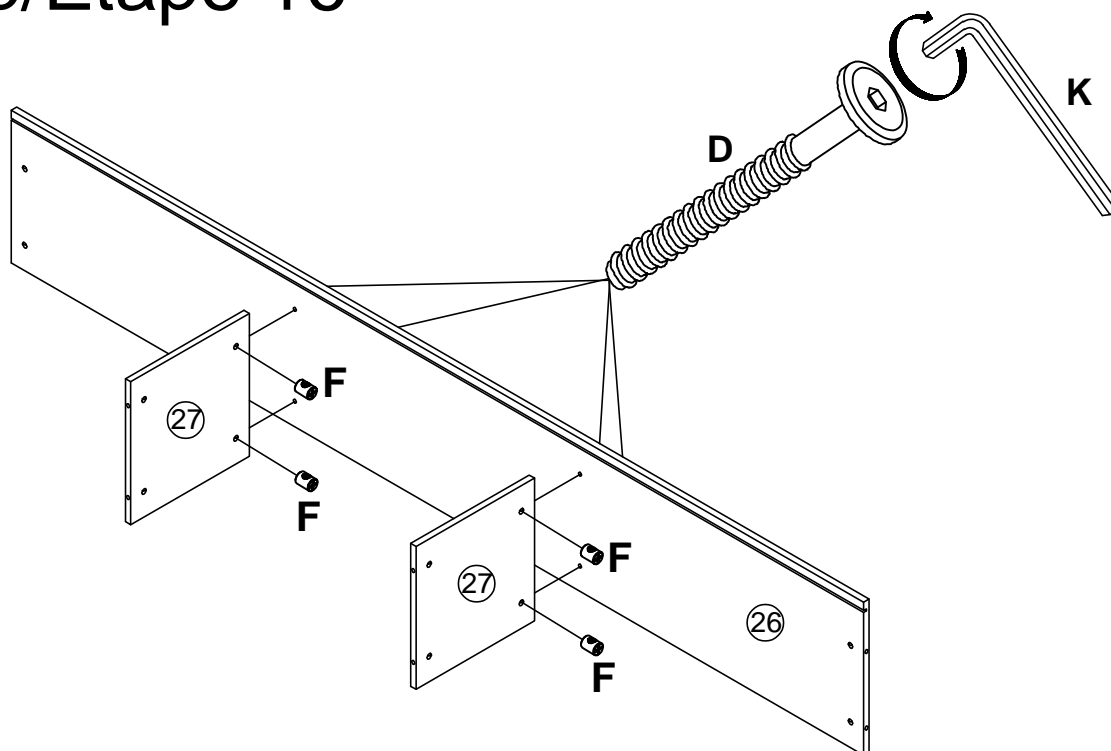
<b>M</b>	
	10pcs/pièces



# Step/Étape 15



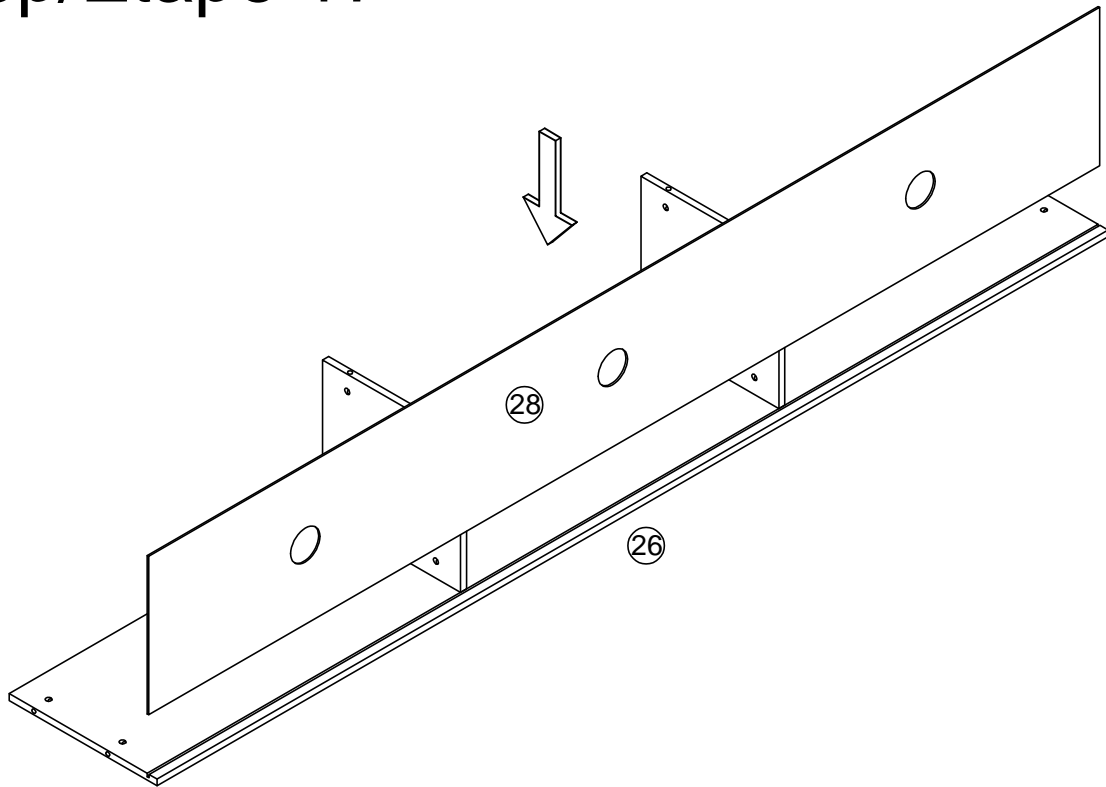
<b>H</b>	
<b>3pcs/pièces</b>	

# Step/Étape 16

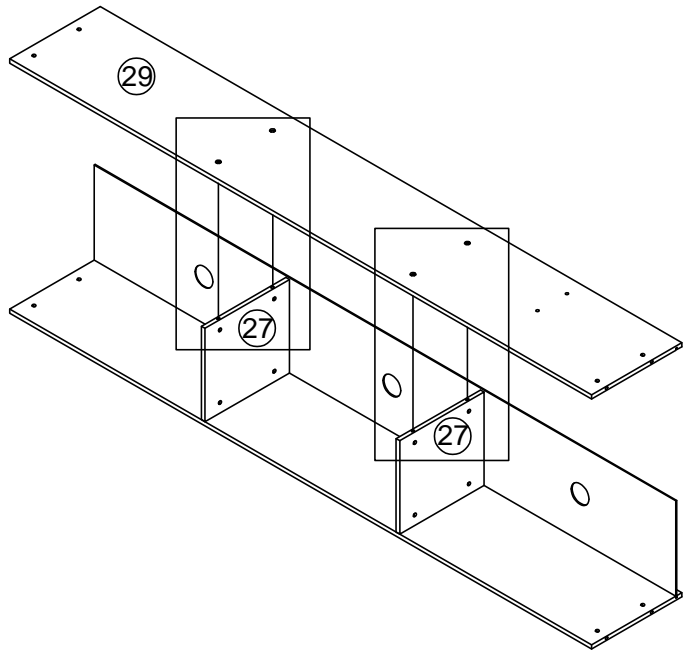
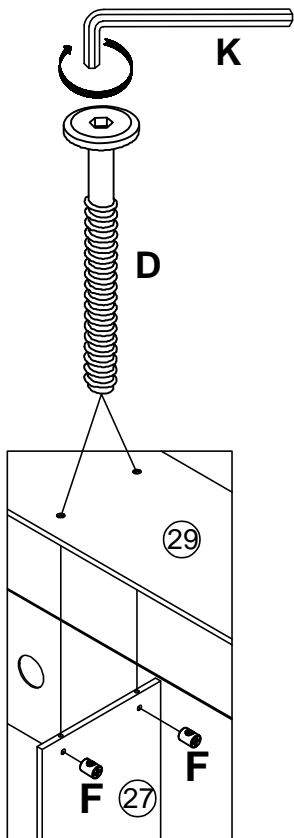




<b>D</b>		<b>F</b>	
<b>4pcs/pièces</b>		<b>4pcs/pièces</b>	

# Step/Étape 17



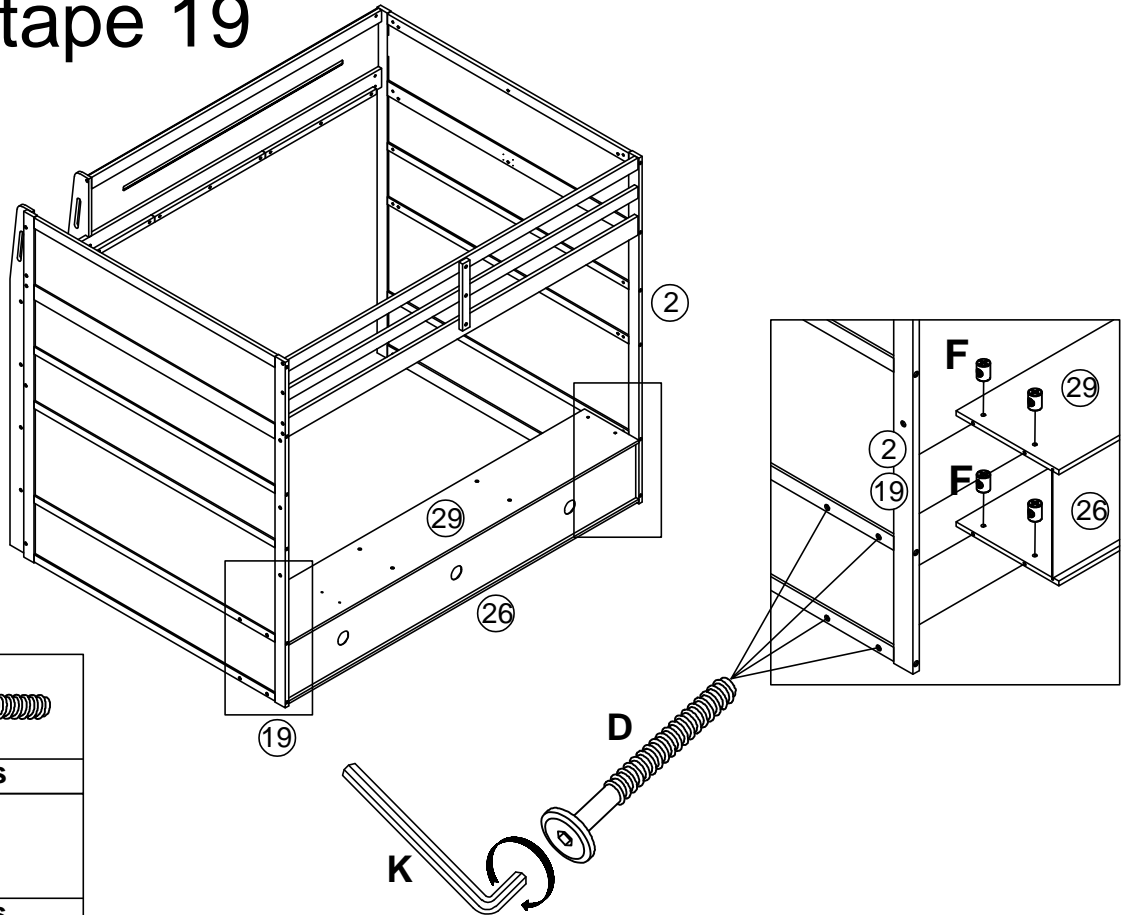
# Step/Étape 18





<b>D</b> 	<b>F</b> 
<b>4pcs/pièces</b>	<b>4pcs/pièces</b>

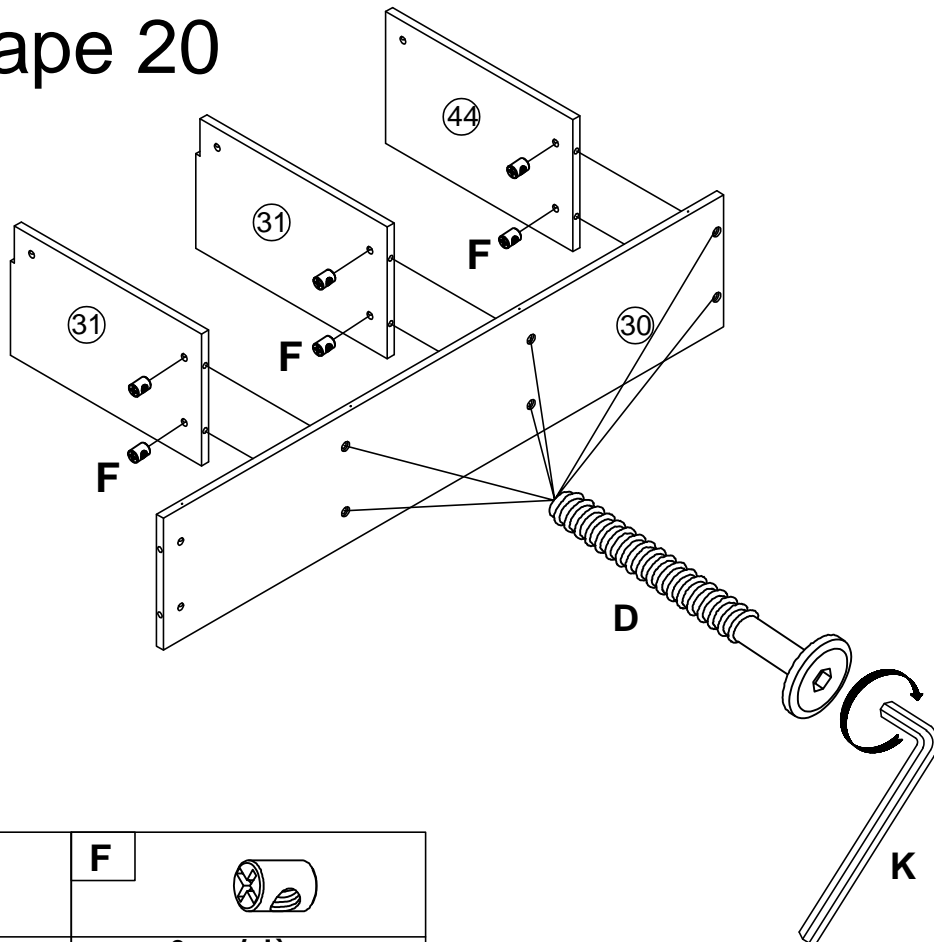




# Step/Étape 19



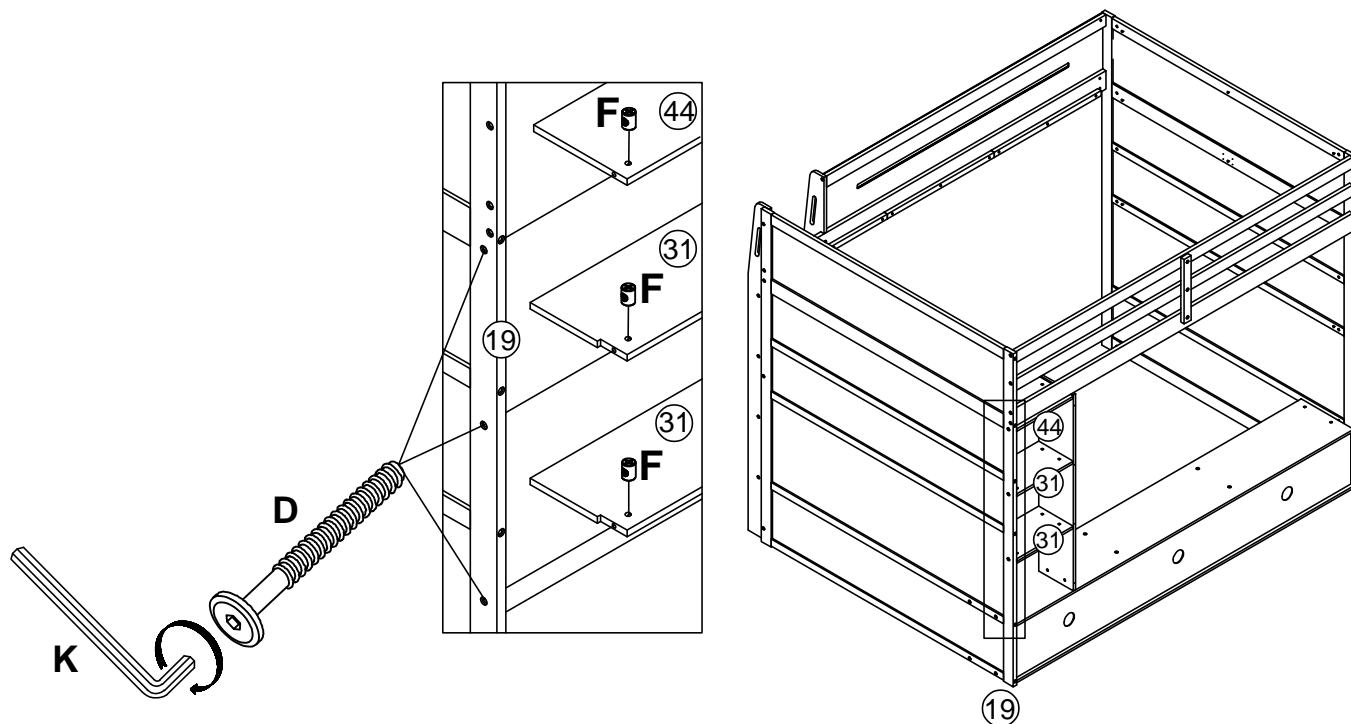
<b>D</b>	
	8pcs/pièces
<b>F</b>	
	8pcs/pièces



# Step/Étape 20



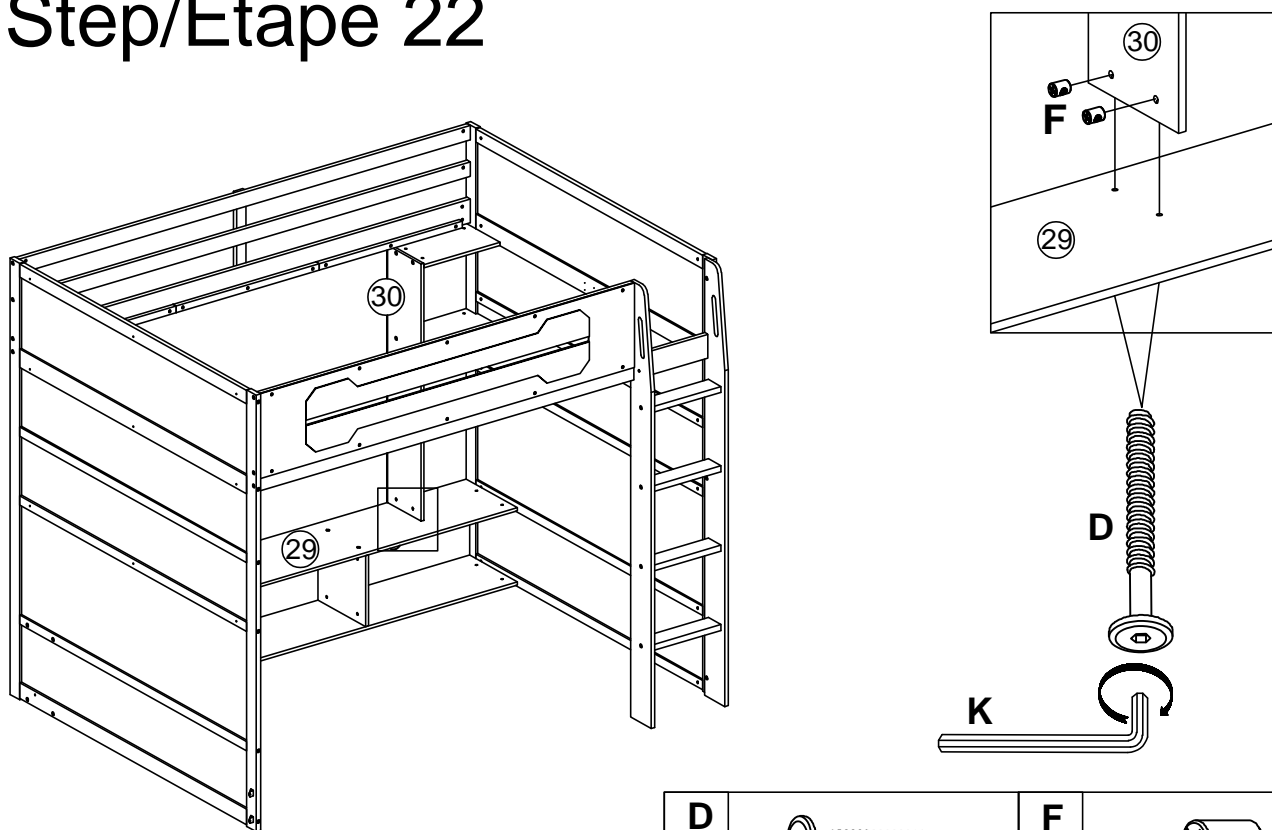
<b>D</b>		<b>F</b>	
	6pcs/pièces		6pcs/pièces

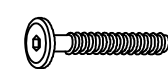

# Step/Étape 21



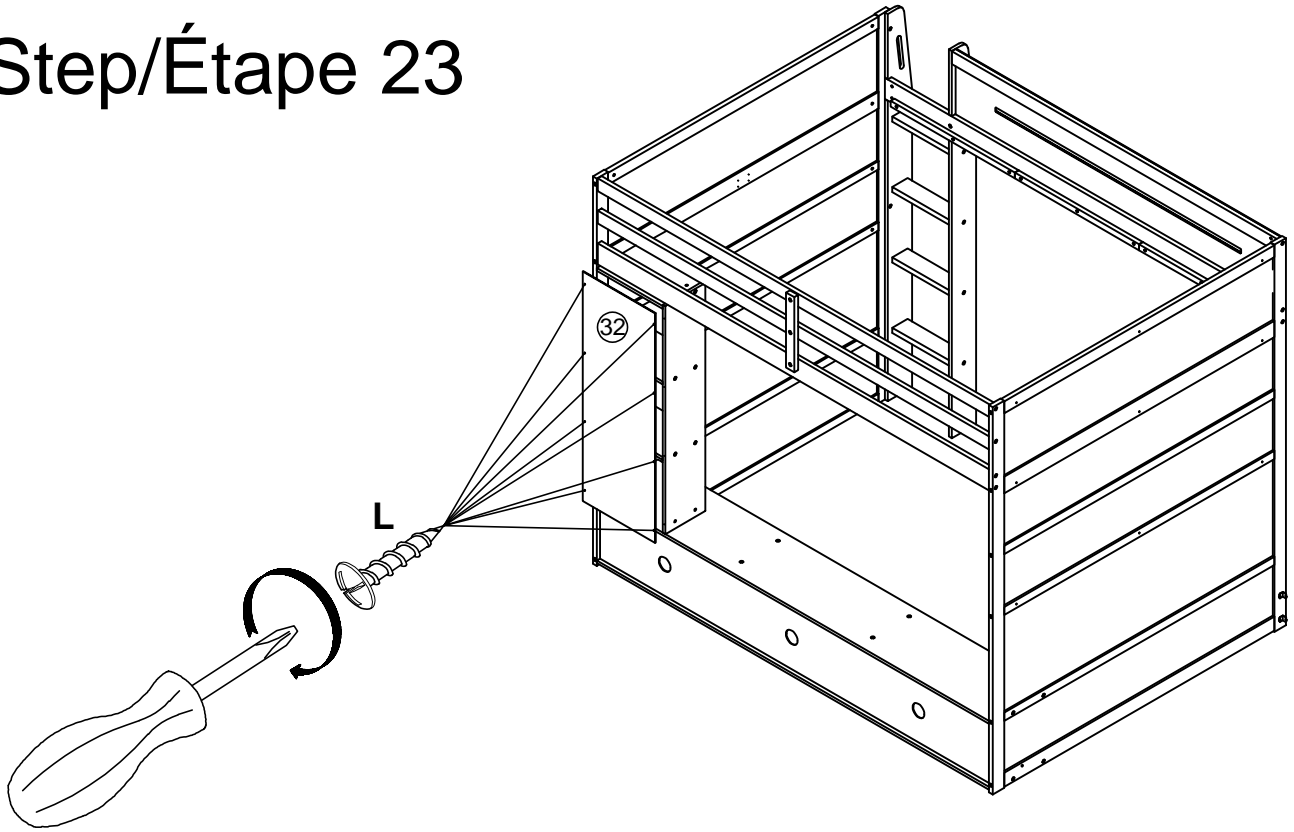
<b>D</b>		<b>F</b>	
	3pcs/pièces		3pcs/pièces

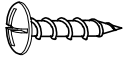
# Step/Étape 22



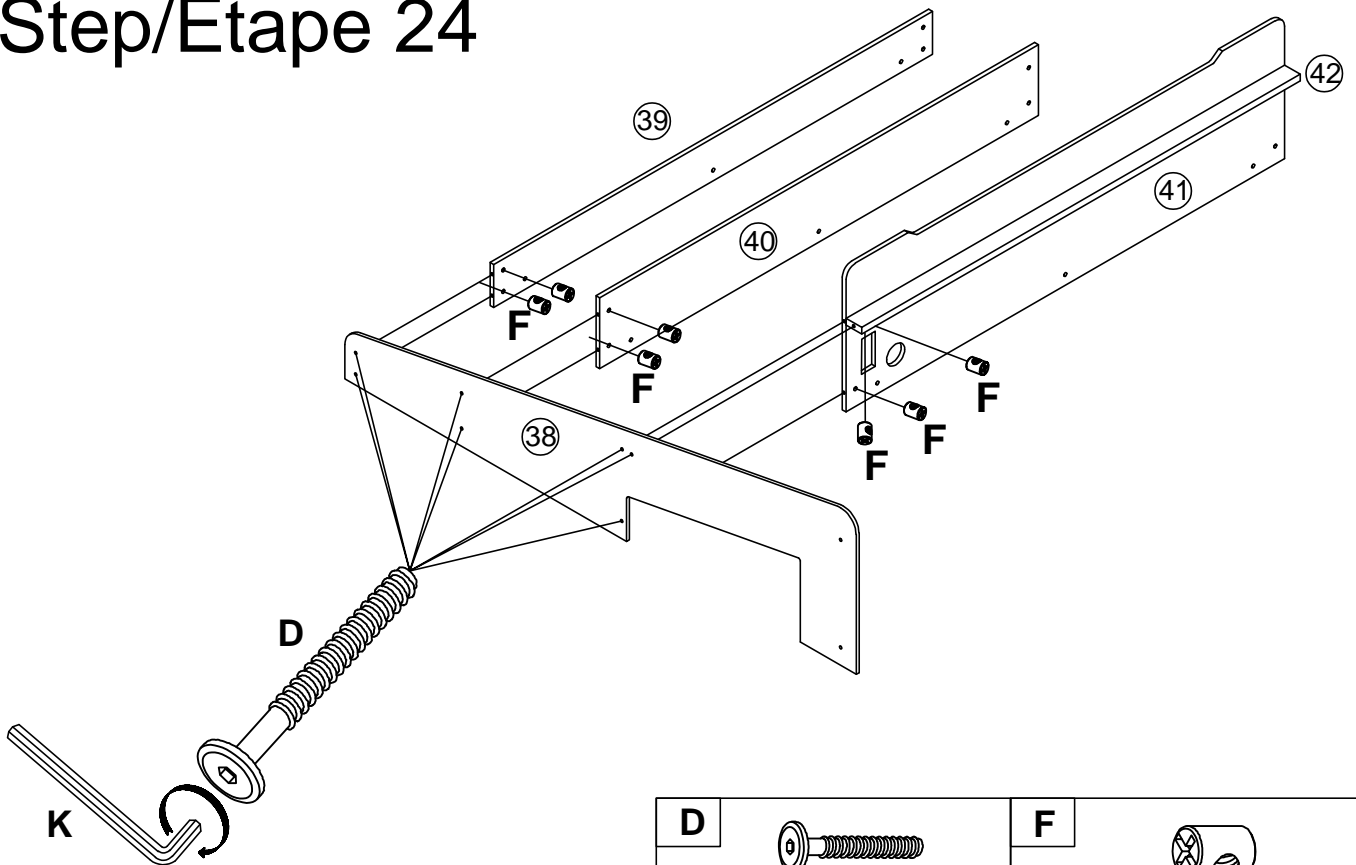
<b>D</b>		<b>F</b>	
	2pcs/pièces		2pcs/pièces



# Step/Étape 23



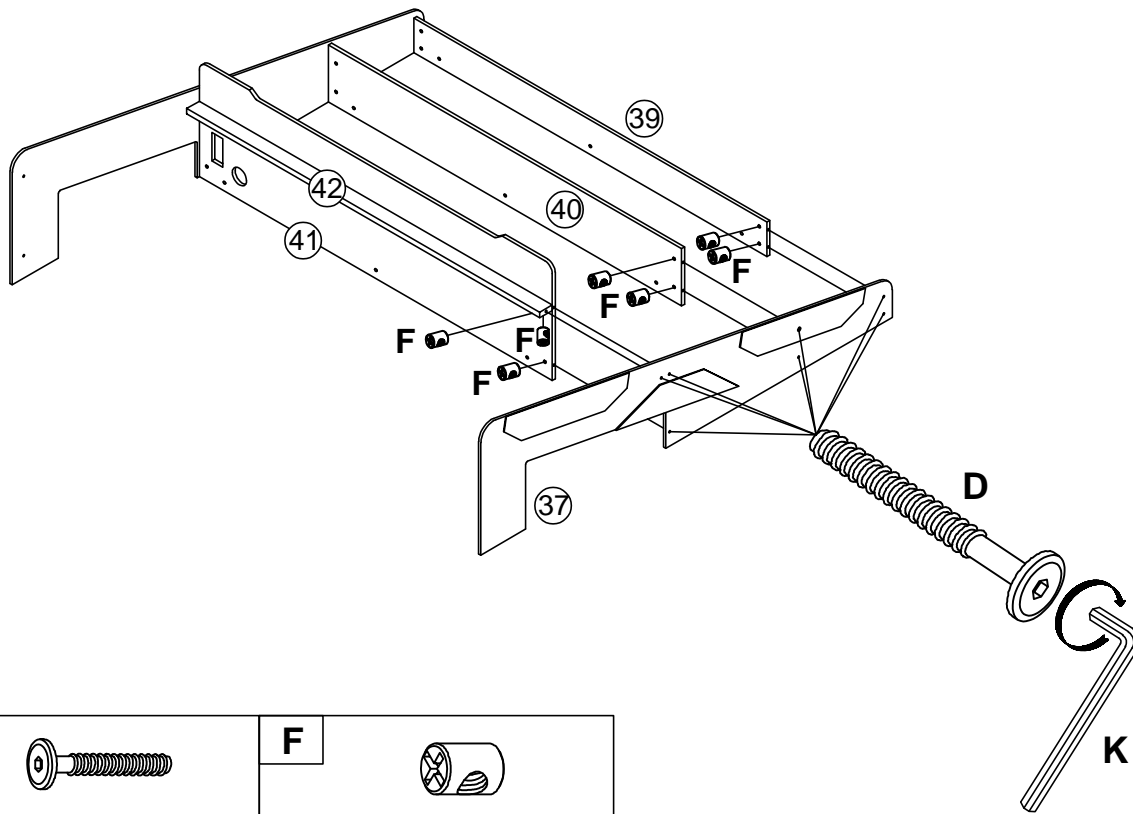
<b>L</b>	
<b>8pcs/pièces</b>	



# Step/Étape 24



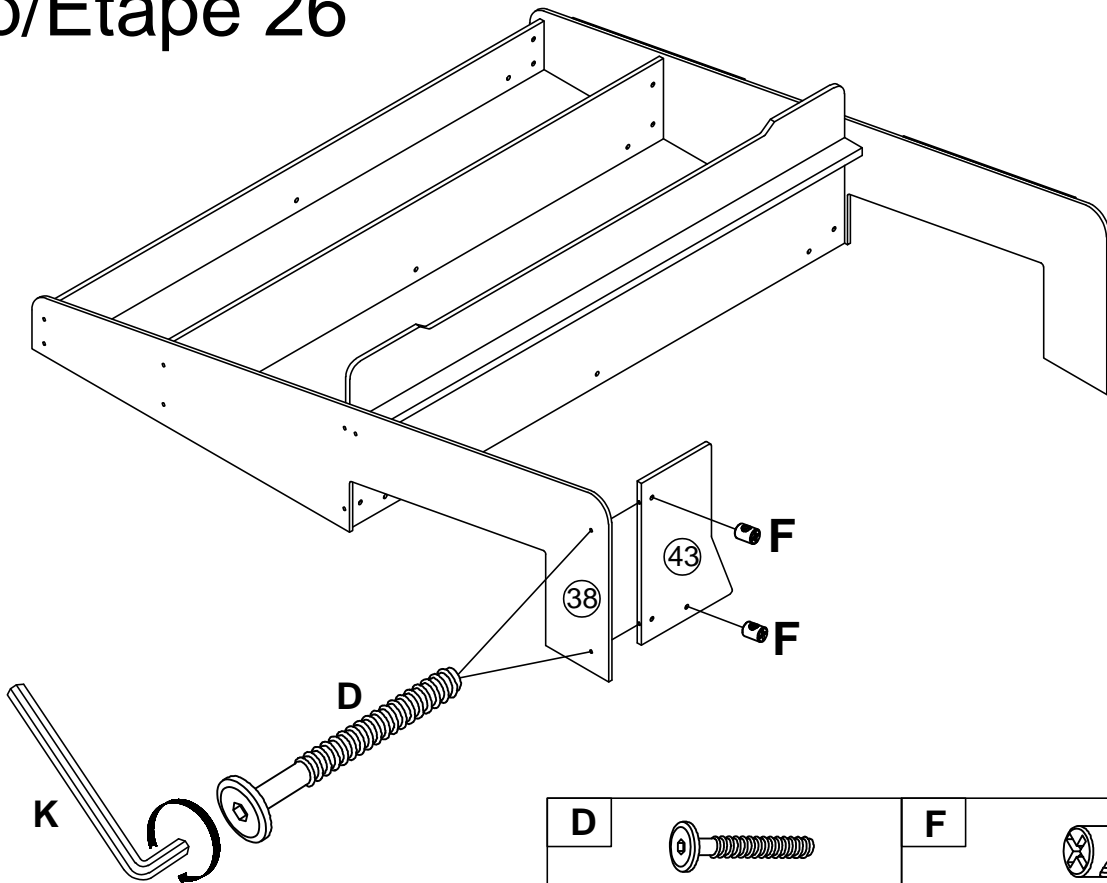
<b>D</b>		<b>F</b>	
<b>7pcs/pièces</b>		<b>7pcs/pièces</b>	



# Step/Étape 25



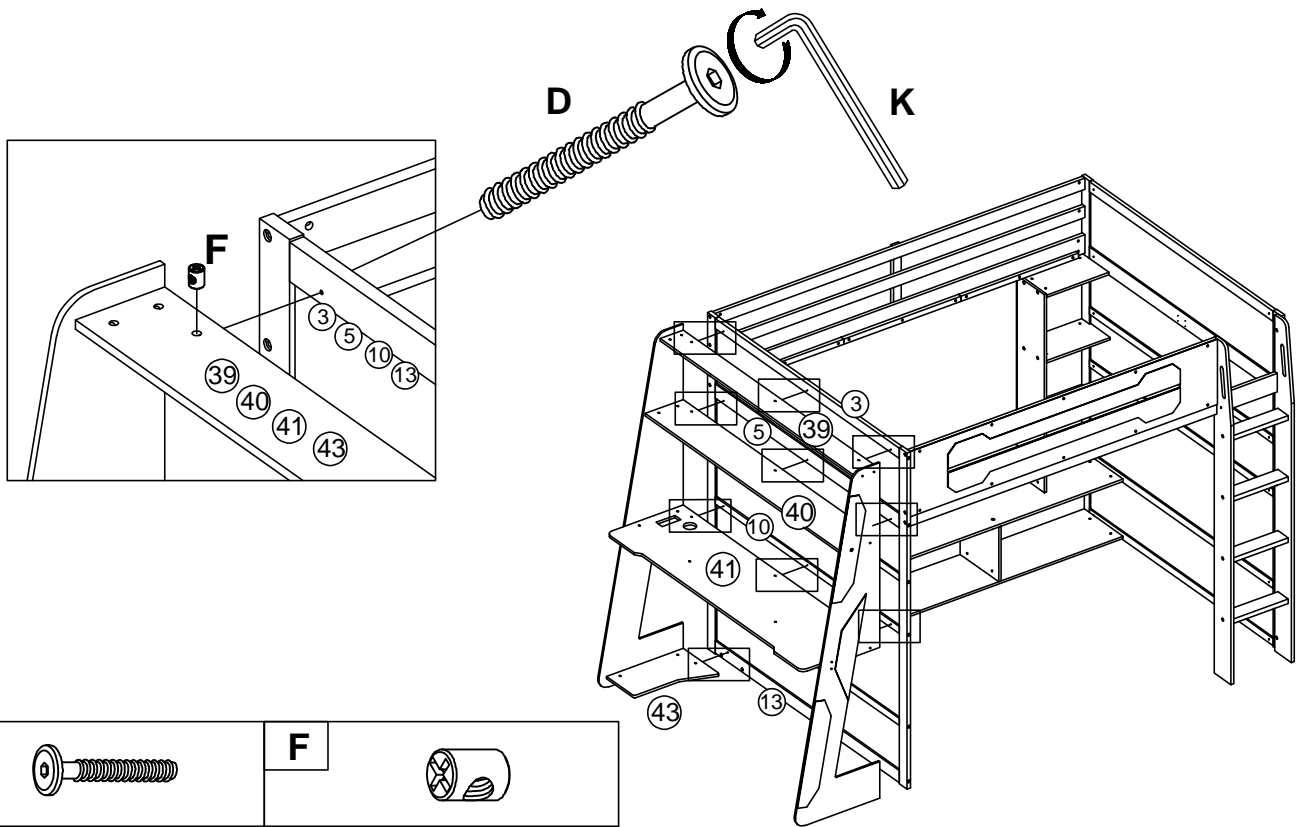
<b>D</b>		<b>F</b>	
7pcs/pièces		7pcs/pièces	



# Step/Étape 26



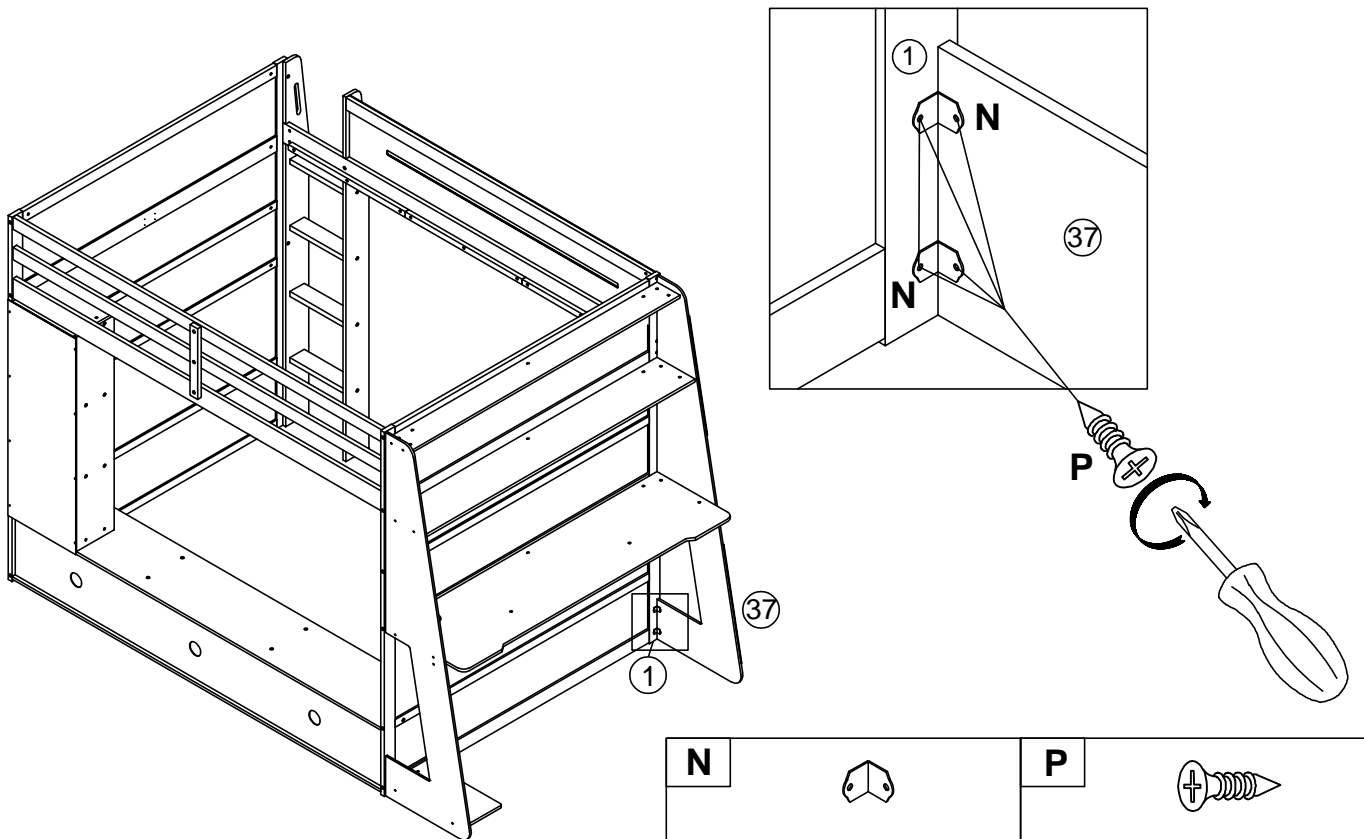
<b>D</b>		<b>F</b>	
2pcs/pièces		2pcs/pièces	



# Step/Étape 27



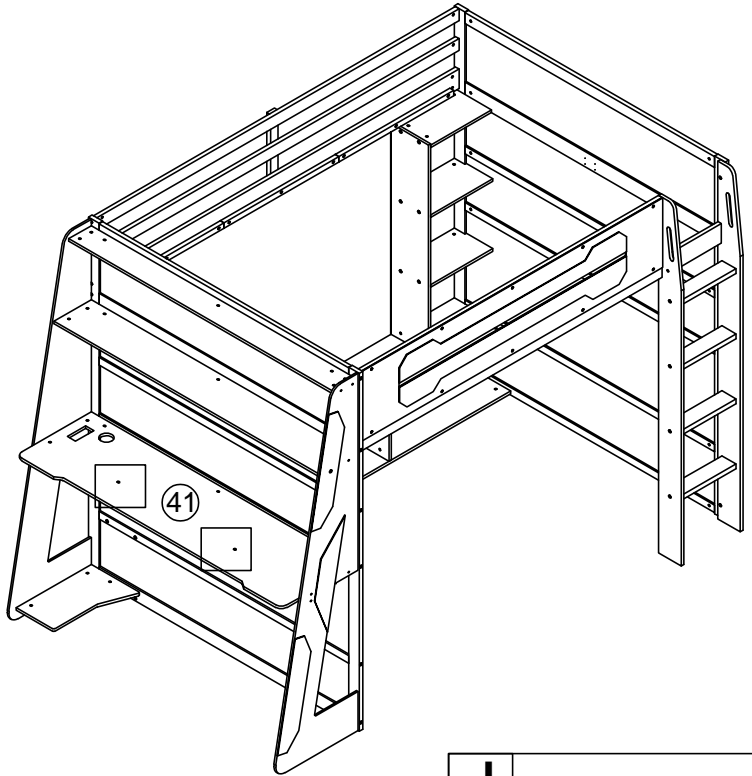
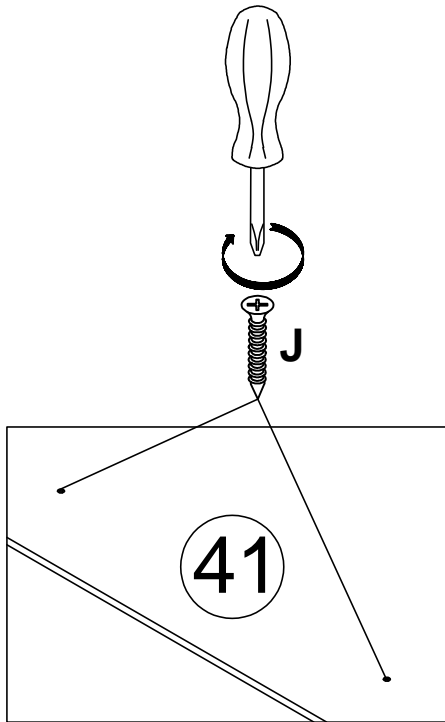
<b>D</b>		<b>F</b>	
10pcs/pièces		10pcs/pièces	


# Step/Étape 28



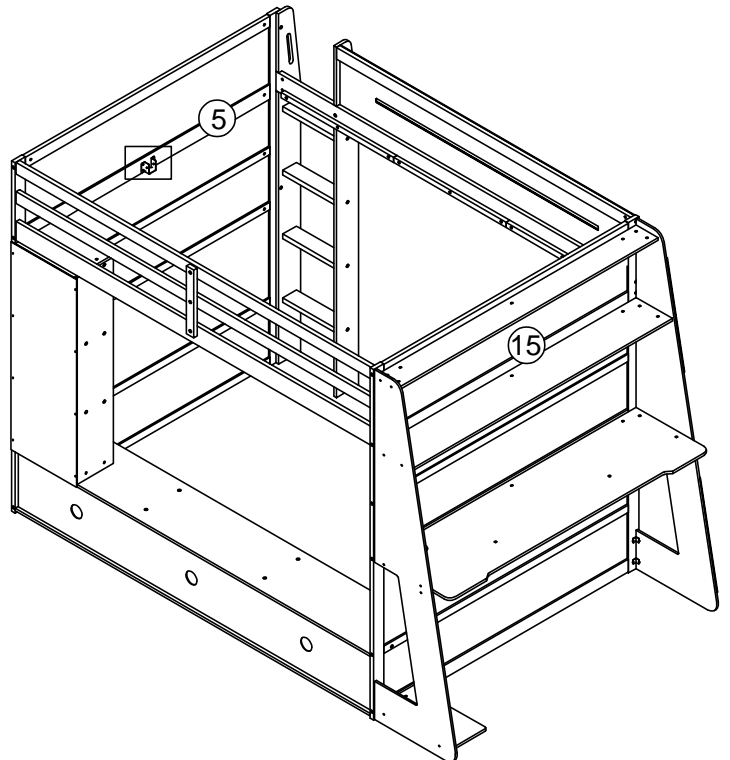
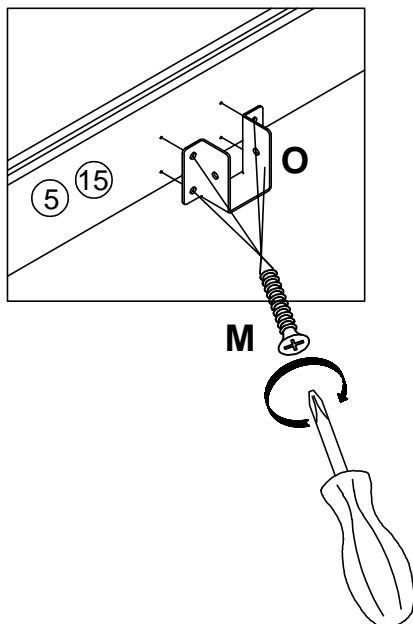
<b>N</b>		<b>P</b>	
2pcs/pièces		4pcs/pièces	



# Step/Étape 29



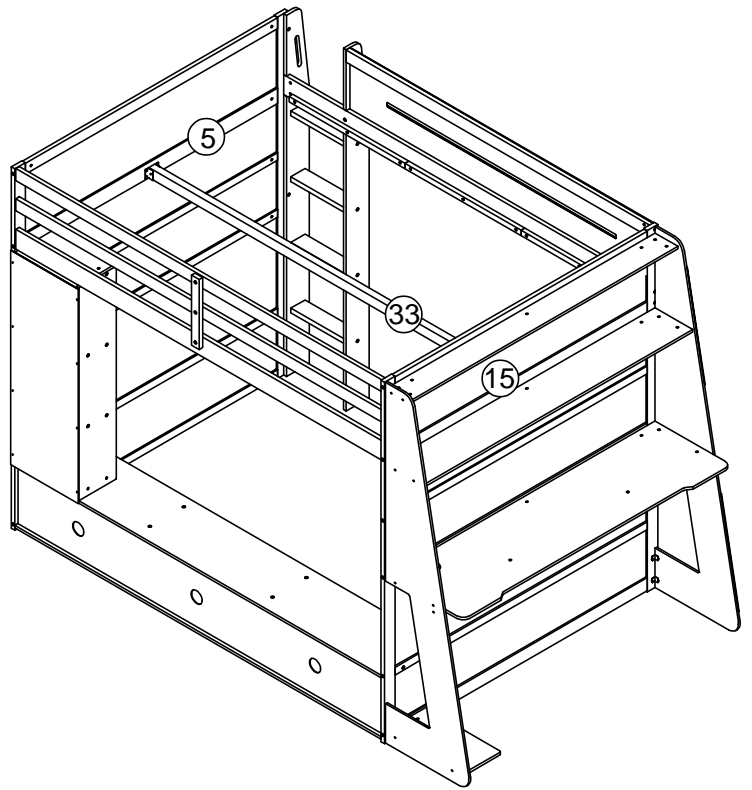
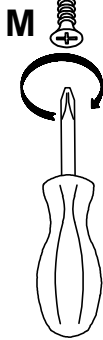
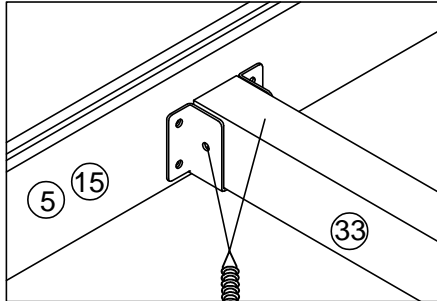
<b>J</b>	
<b>2pcs/pièces</b>	

# Step/Étape 30

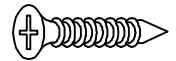


<b>O</b>		<b>M</b>	
<b>2pcs/pièces</b>		<b>8pcs/pièces</b>	

# Step/Étape 31

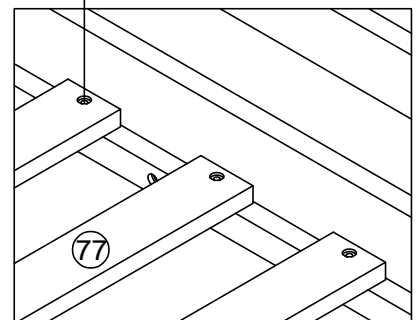
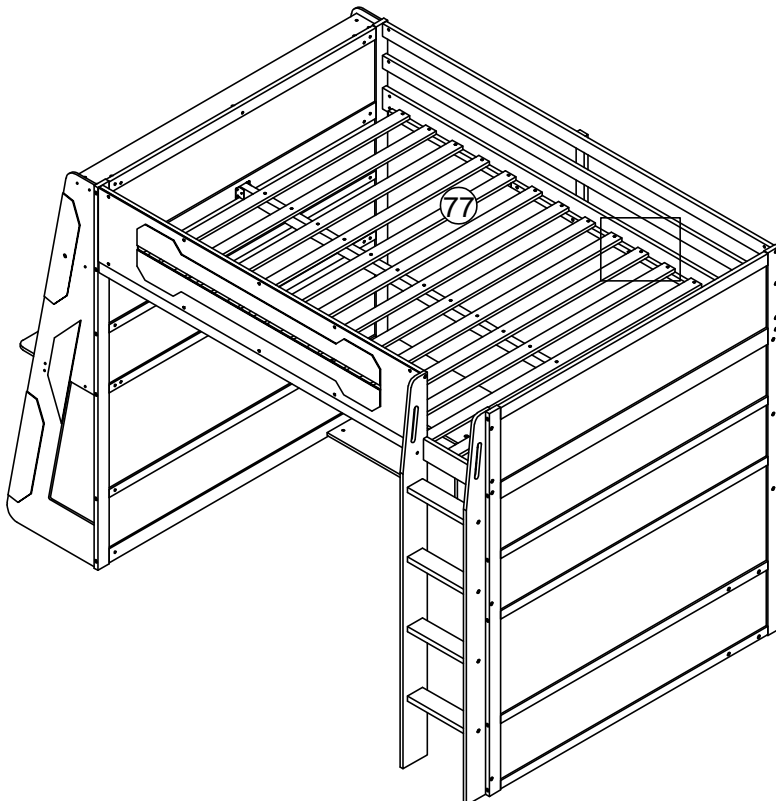


**M**

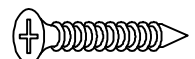


**4pcs/pièces**

# Step/Étape 32

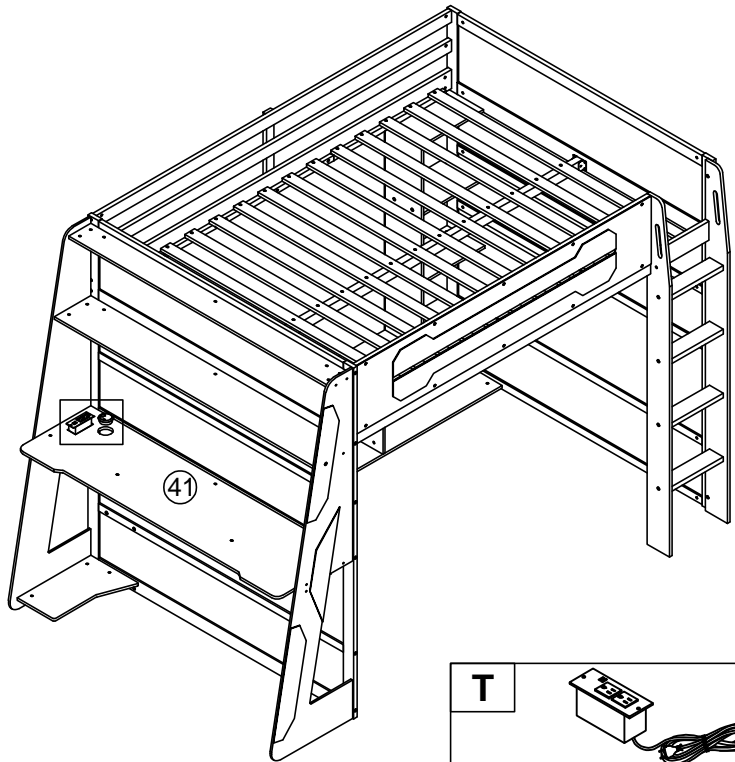
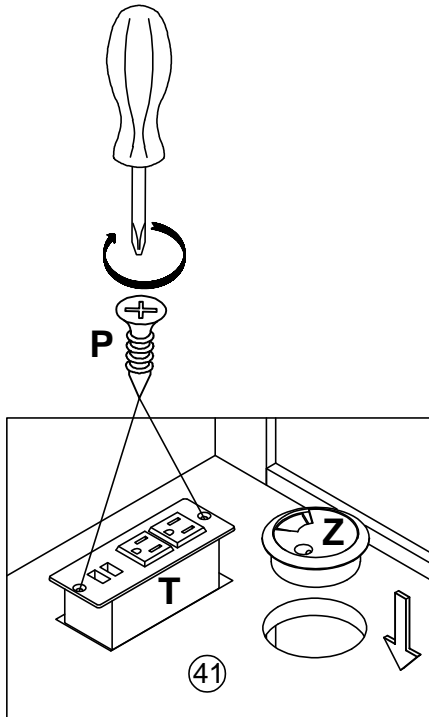


**J**



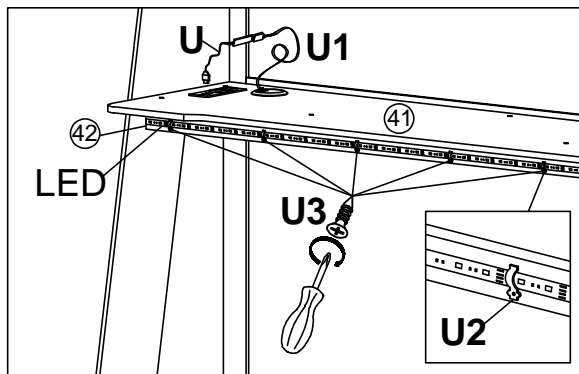
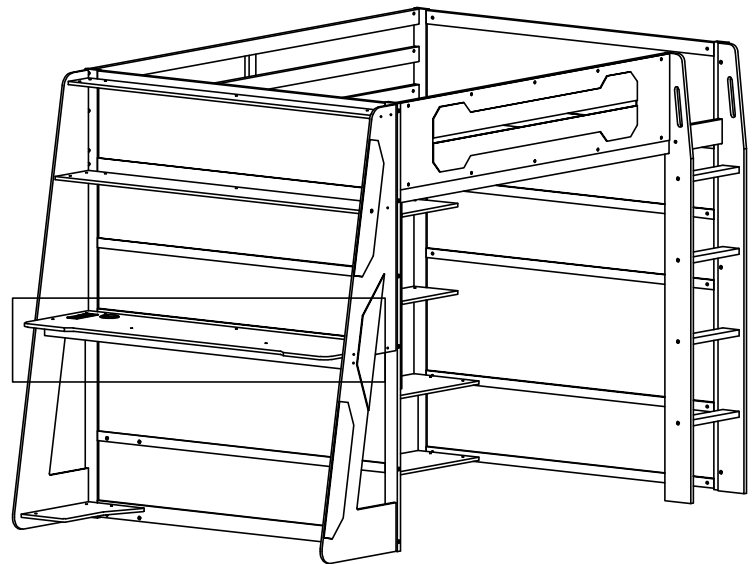
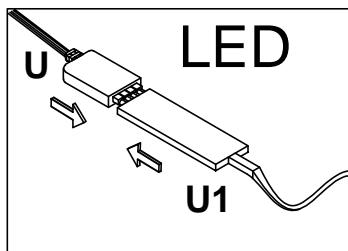
**42pcs/pièces**

# Step/Étape 33



<b>T</b>		<b>1pc/pièce</b>
<b>Z</b>		<b>1pc/pièce</b>
<b>P</b>		<b>2pcs/pièces</b>

# Step/Étape 34



<b>U/U1/U2/U3</b>	
<b>1 Set/Ensemble</b>	



# COMPLETED - COMPLÉTÉ

