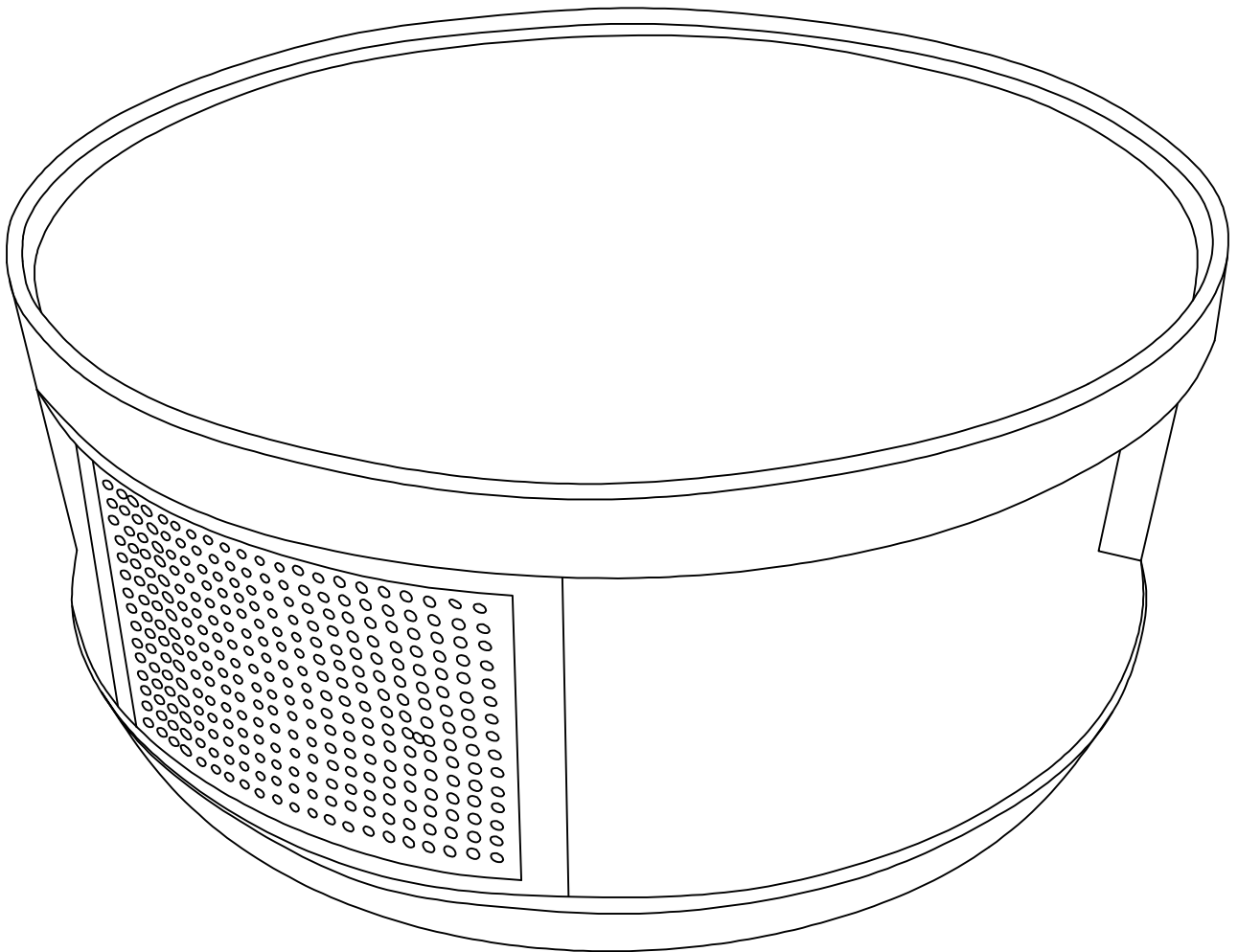


# COFFEE TABLE

**Assembly Instructions - Please keep for future reference**

**Instructions d'assemblage - s'il vous plaît garder pour référence future**

**N724P270441/N724P270442**



**Important – Please read these instructions fully before starting assembly**

**Important - veuillez lire ces instructions complètement avant de commencer l'assemblage**

# Safety and Care Advice

## Important – Please read these instructions fully before starting assembly

- Check you have all the components and tools listed on the following pages.
- Remove all fittings from the plastic bags and separate them
- Keep children and pets away from the installation area, which may cause choking if small parts are swallowed.
- Make sure you have enough space to layout the parts before

- Do not stand or apply weight to the product during assembly. This may cause damage.
- Assemble the item as close to its final position (in the same room) as possible.
- Assemble on a soft level surface to avoid damage to the unit or floor.
- It's easier for two people to assemble the parts together.



- To reduce the likelihood of damage to your product, make sure your power drill is set to a low torque setting.

## Care and maintenance

- Only clean using a damp cloth and mild detergent, do not use bleach or abrasive cleaners.
- Check for loose screws on this unit from time to time.
- This product should not be discarded with household waste. Take to your local authority waste disposal centre.

## Handy Hints

- Assemble all parts and bolts loosely during assembly, only once the product is complete should you fully tighten the bolts
- Regularly check and ensure that all bolts and fittings are correctly tightened.

## **WARNING** In order to help prevent overturning – please follow these instructions

To help prevent product toppling over please follow the below steps:-

Use the anti tip strap or wall fixing method provided (if applicable)  
Do not allow children to climb or hang on the furniture  
Do not open more than one drawer at a time  
Do not place heavy items in the top drawers  
Do not place heavy items on top of the furniture, unless the furniture has been designed for this purpose

please note that only the anti tip strap is provided.  
You will need to provide wall plugs and screws applicable for your wall type

# Conseils de sécurité et de soins

## Important - veuillez lire ces instructions complètement avant de commencer l'assemblage

- Vérifiez que vous avez tous les composants et outils énumérés sur les pages suivantes.
- Retirez tous les accessoires des sacs en plastique et les séparez
- Gardez les enfants et les animaux de compagnie loin de la zone d'installation, qui peut causer l'étouffement si de petites pièces sont avalées.
- Assurez-vous d'avoir suffisamment d'espace pour mettre en page les pièces avant.
- Ne pas se tenir debout ou appliquer le poids à Le produit pendant l'assemblage. Cela peut causer des dommages.
- Assemblez l'élément le plus près possible de sa position finale (dans la salle de sameroom).
- Assemblez sur un niveau doux Surface pour éviter les dommages À l'unité ou à l'étage.
- Il est plus facile pour deux personnes de se réunir Les parties ensemble.
- Pour réduire la probabilité De dommages à votre produit, Assurez-vous que votre perceuse électrique Est réglé sur un réglage de couple faible.



## Entretien et entretien

- Nettoyer uniquement à l'aide d'un détergent doux à linge humide, ne pas utiliser d'eau de javel ou de nettoyeurs abrasifs
- Vérifiez les vis desserrées sur Cette unité de temps en temps.
- Ce produit ne doit pas être jeté avec les ordures ménagères emporter au centre d'élimination des déchets de votre collectivité locale

## Conseils pratiques

- Assemblez toutes les pièces et boltsloosely pendant l'assemblée, onlyonce que le produit est completeshould vous serrez entièrement les boulons
- Vérifier et assurer régulièrement Que tous les boulons et raccords sont Correctement serré.

## Avertissement Afin de prévenir le renversement Veuillez suivre ces instructions

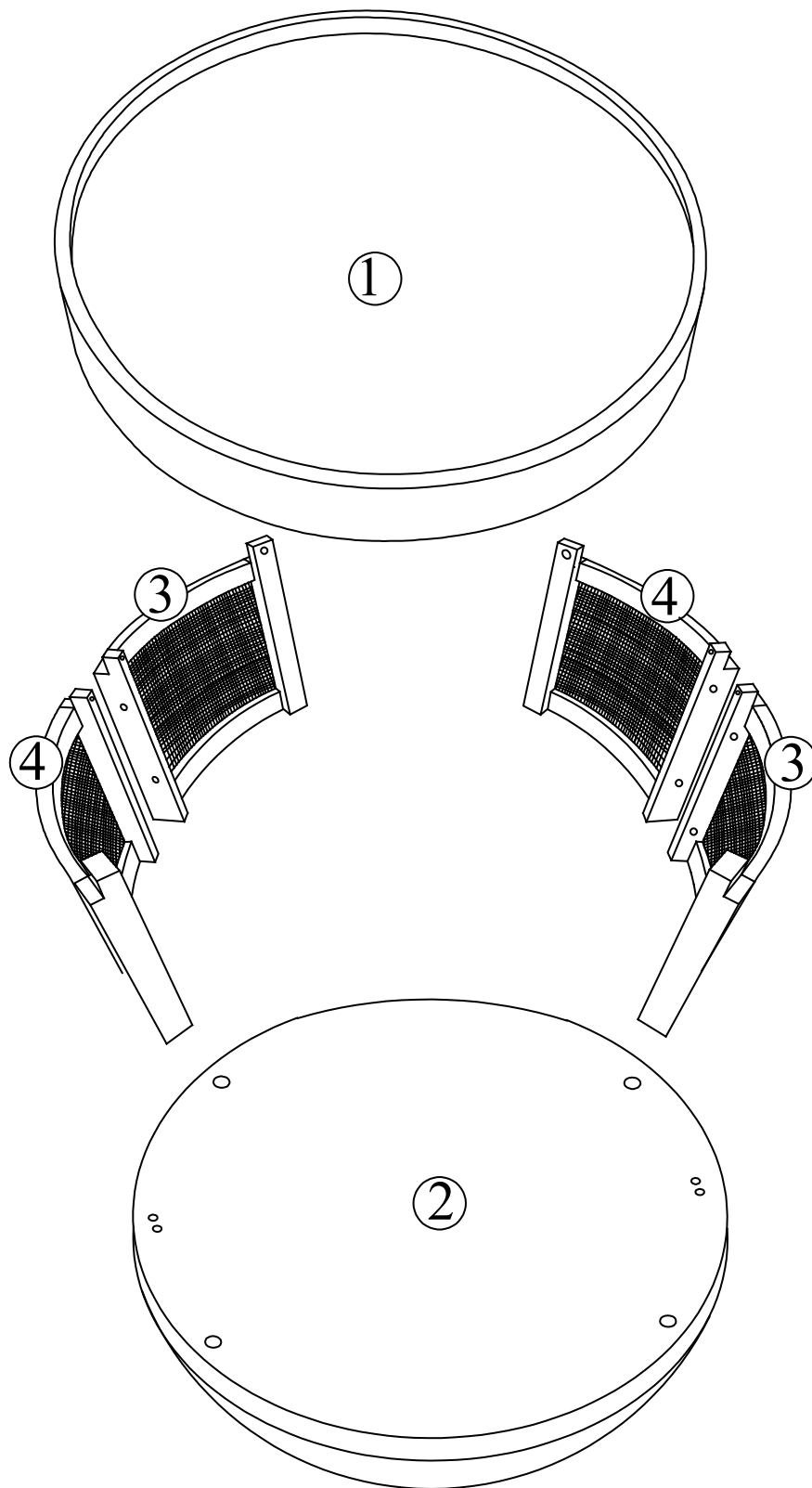
Pour aider à prévenir le renversement du produit, veuillez suivre les étapes suivantes :-

Utilisez la méthode anti-tip stap ou de fixation murale fournie (le cas échéant)  
Ne laissez pas les enfants grimper ou accrocher aux meubles  
N'ouvrez pas plus d'un tiroir à la fois  
Ne placez pas d'objets lourds dans les tiroirs supérieurs  
Ne placez pas d'objets lourds sur le dessus des meubles, sauf si les meubles ont été Conçu à cet effet

Veuillez noter que seule la courroie anti-pointe est fournie.


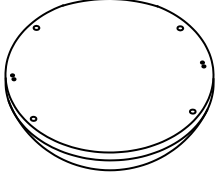
Vous devrez fournir des bouchons muraux et des vis applicables pour votre type de mur

# Assembly Instructions / Instructions de montage



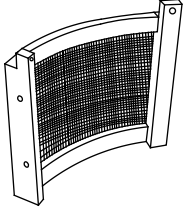
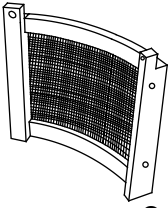
## Part List / Liste des pièces

### Hardware list / Liste du matériel: N724P270441




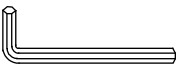
<p>①</p>  <p>1 PC</p>	<p>②</p>  <p>1 PC</p>	
--	--	--

## Part List / Liste des pièces

### Hardware list / Liste du matériel: N724P270442

<p>③</p>  <p>2 PCS</p>	<p>④</p>  <p>2 PCS</p>	
--	--	--

## Hardware list / Liste du matériel

<p><b>A</b></p>  <p>M6x35mm Bolts x12 M6x35mm Boulon</p>	<p><b>B</b></p>  <p>1/4*10mm Spring Washer x12 1/4*10mm Rondelle elastiquea</p>	<p><b>C</b></p>  <p>1/4"x16mm Flat Washer x12 1/4"x16mm Rondelle plates</p>
<p><b>D</b></p>  <p>Allen key Clé d'allen</p>		

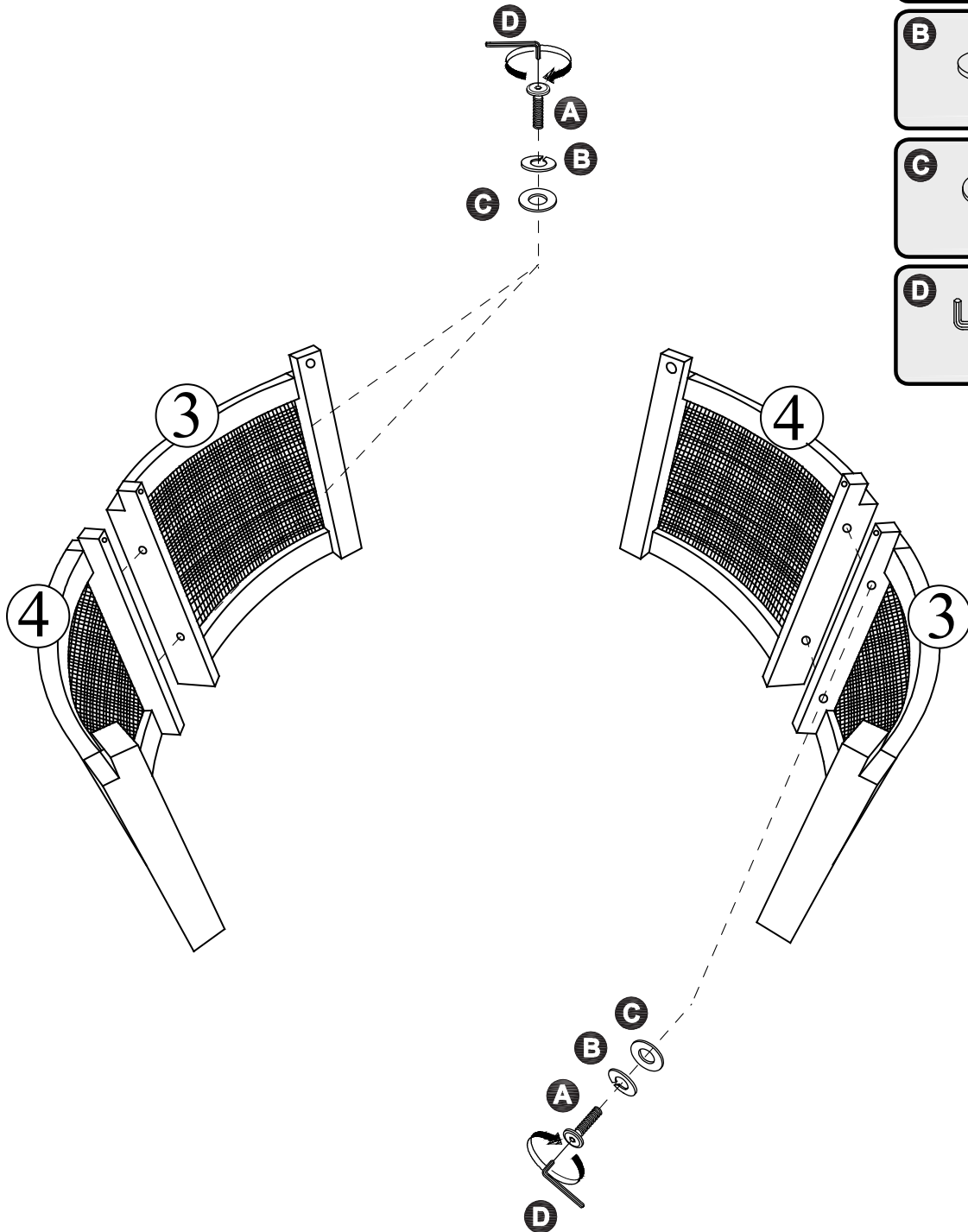






**Assembly Tools Required (Not Included)**  
**Outils d'assemblage requis (Non Inclus)**

# Assembly Instructions / Instructions de montage

Step 1

Étape 1

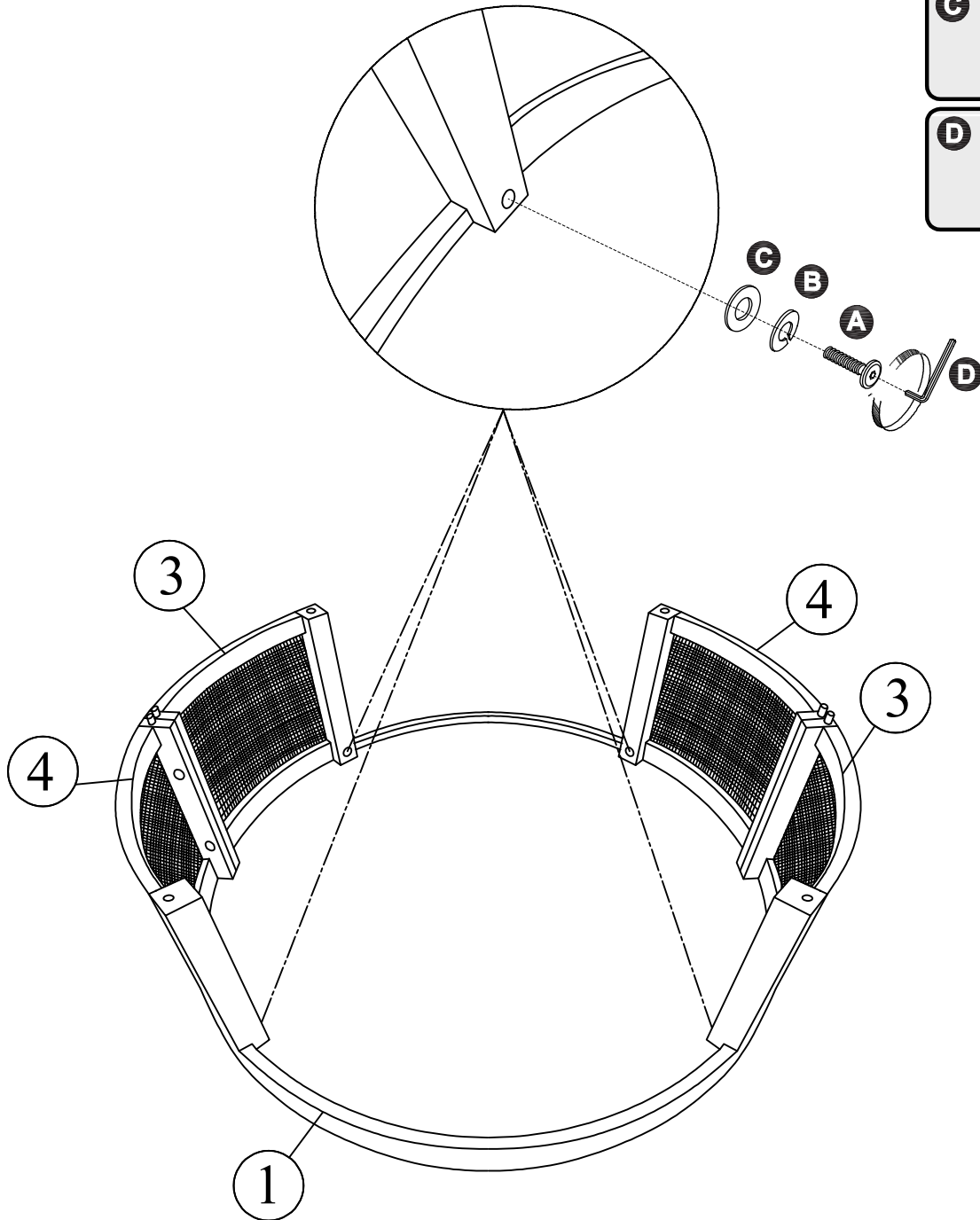
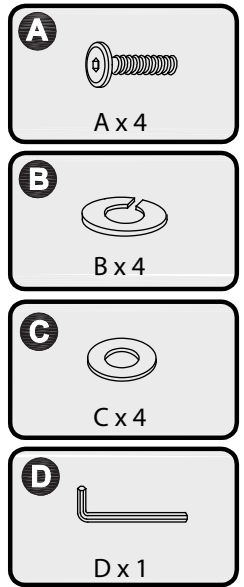


- A**  **A x 4**
- B**  **B x 4**
- C**  **C x 4**
- D**  **F x 1**

# Assembly Instructions / Instructions de montage

Step 2

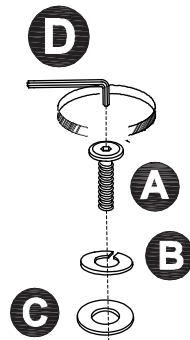
Étape 2

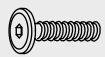





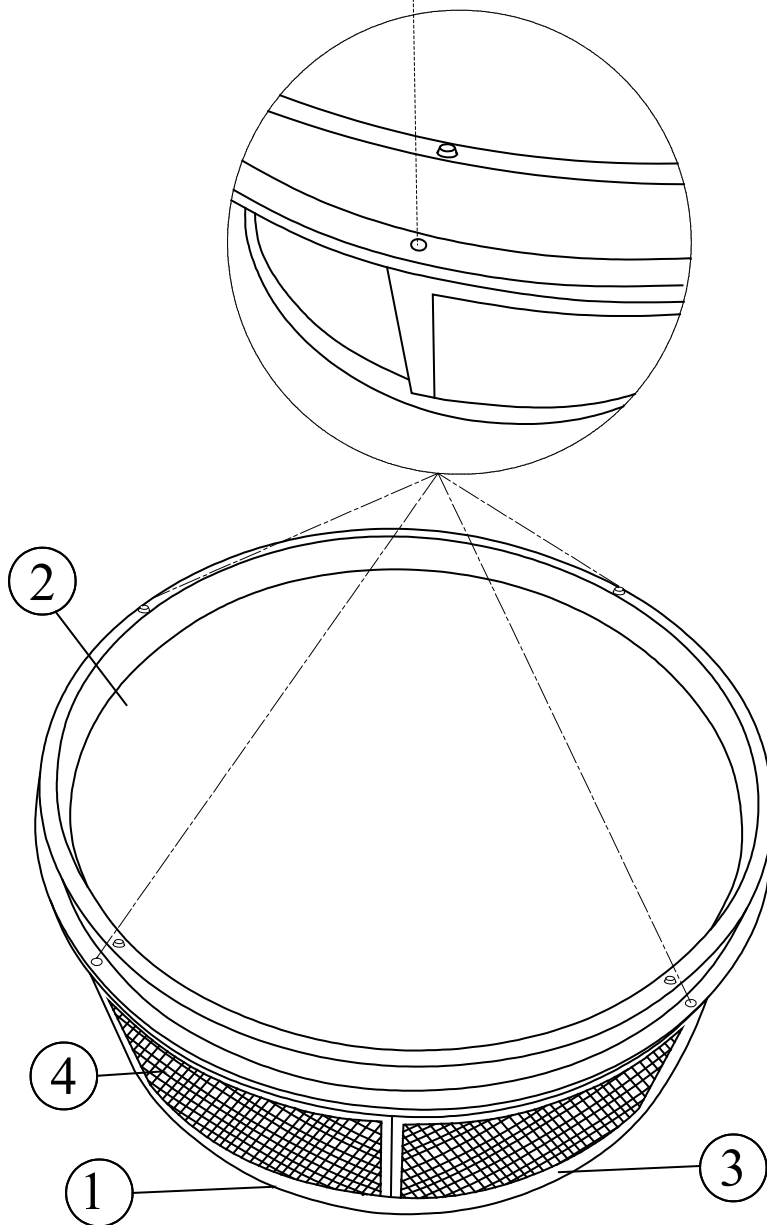
# Assembly Instructions / Instructions de montage

Step 3

Étape 3



- A**    
Ax4
- B**    
Bx4
- C**    
Cx4
- D**    
Fx1





# Assembly Instructions / Instructions de montage

Step 4

Étape 4

