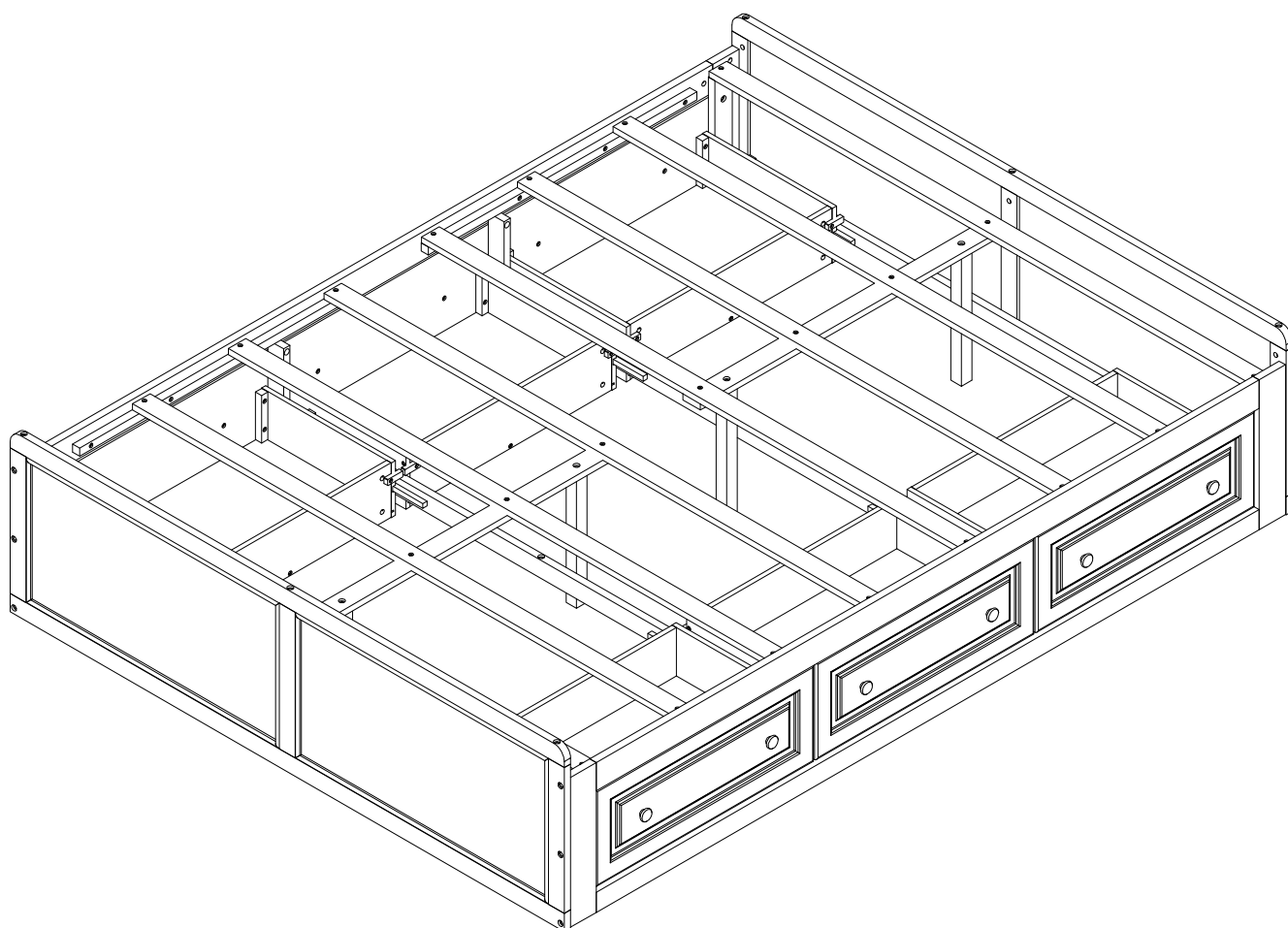
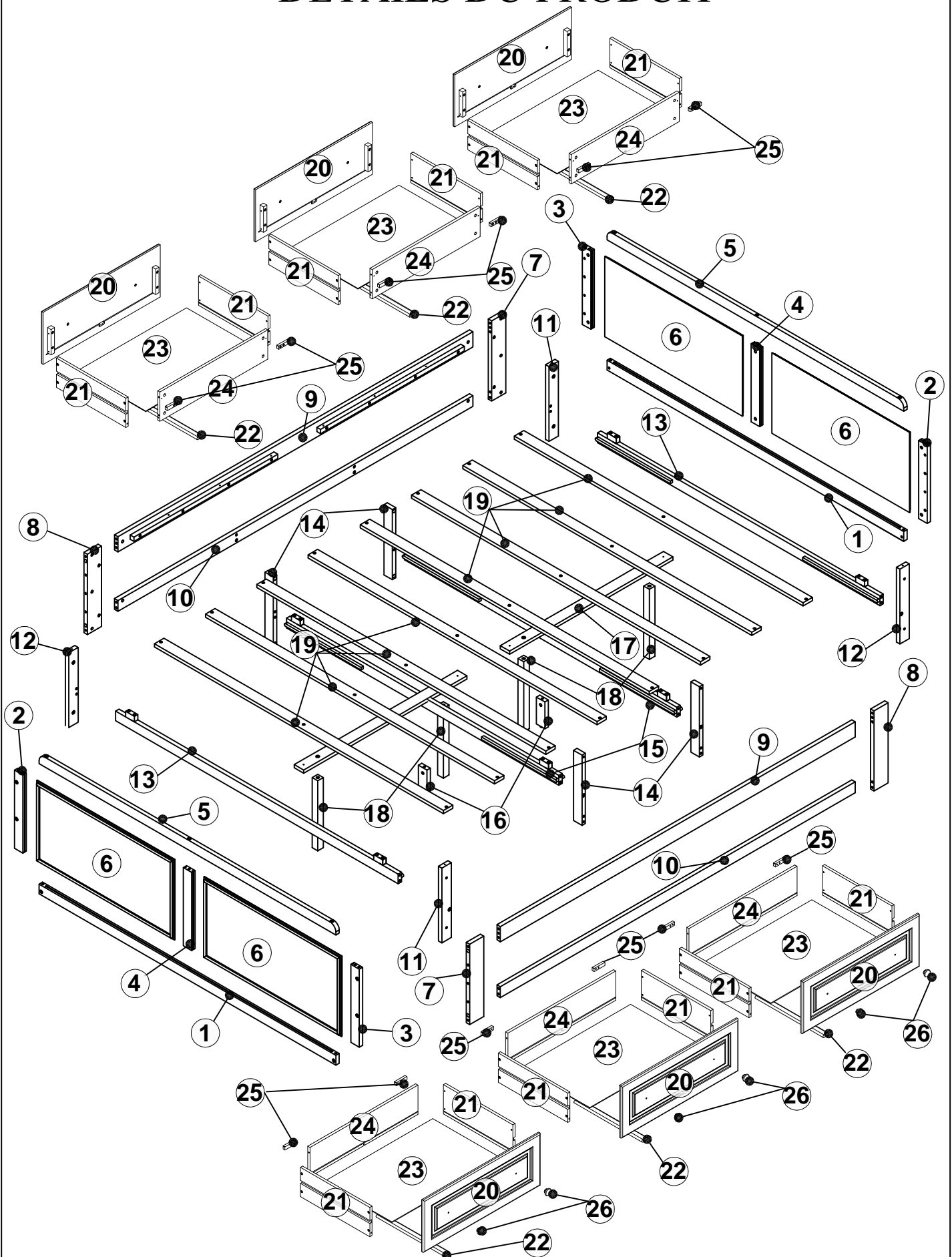


QUEEN BED WITH SIX DRAWERS
LIT QUEEN AVEC SIX TIROIRS
N709P241723


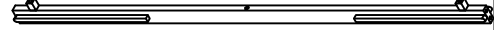

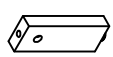
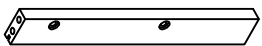
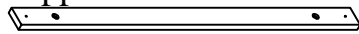
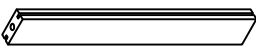
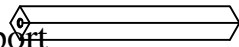
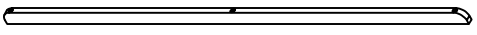
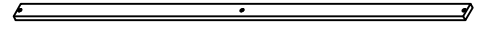

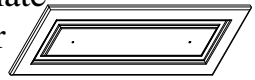
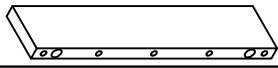
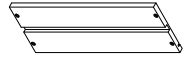
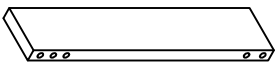
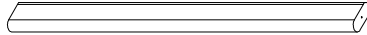
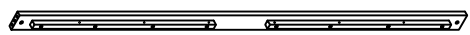

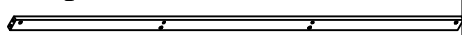

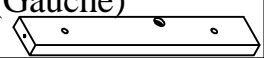
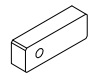
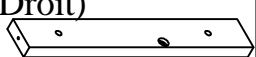

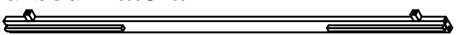
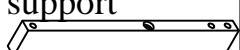


PRODUCT DETAILS

DÉTAILS DU PRODUIT


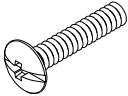

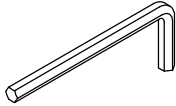



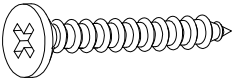
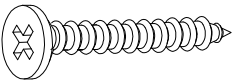

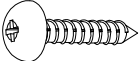


PARTS LIST LISTE DES PIÈCES

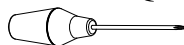
①	Bottom rail Rail inférieur		2pcs	⑮	Bottom slider Curseur inférieur		2pcs
②	Left rail Rail gauche		2pcs	⑯	Support leg bottom Pied de support inférieur		2pcs
③	Right rail Rail droit		2pcs	⑰	Support slat Lattes de support		2pcs
④	Middle rail Rail central		2pcs	⑱	Support leg Jambes de support		4pcs
⑤	Top rail Rail d'hauf		2pcs	⑲	Bed slats Lattes de lit		8pcs
⑥	Middle board Plateau central		4pcs	⑳	Drawer front plate Façade de tiroir		6pcs
⑦	Left hip cluster vertical bar Rail gauche		2pcs	㉑	Drawer side Ferme le tiroir de droite		12pcs
⑧	Right hip cluster vertical bar Rail droit		2pcs	㉒	Bottom support Support inférieur		6pcs
⑨	Top bed side Lit d'épaule d'hauf		2pcs	㉓	Drawer bottom panels Fond de tiroir		6pcs
⑩	Bottom bed side Lit d'épaule inférieur		2pcs	㉔	Drawer back panels Derrière le tiroir		6pcs
⑪	Support side slider (Left) Curseur latéral (Gauche)		2pcs	㉕	Block the drawer Bloquer les tiroirs		12pcs
⑫	Support side slider (Right) Curseur latéral (Droit)		2pcs	㉖	Handle knob Bouton de poignée		12pcs
⑬	Side slider Curseur latéral		2pcs				
⑭	Support bottom slider Curseur inférieur support		4pcs				

HARDWARE LIST





LISTE DU MATÉRIEL

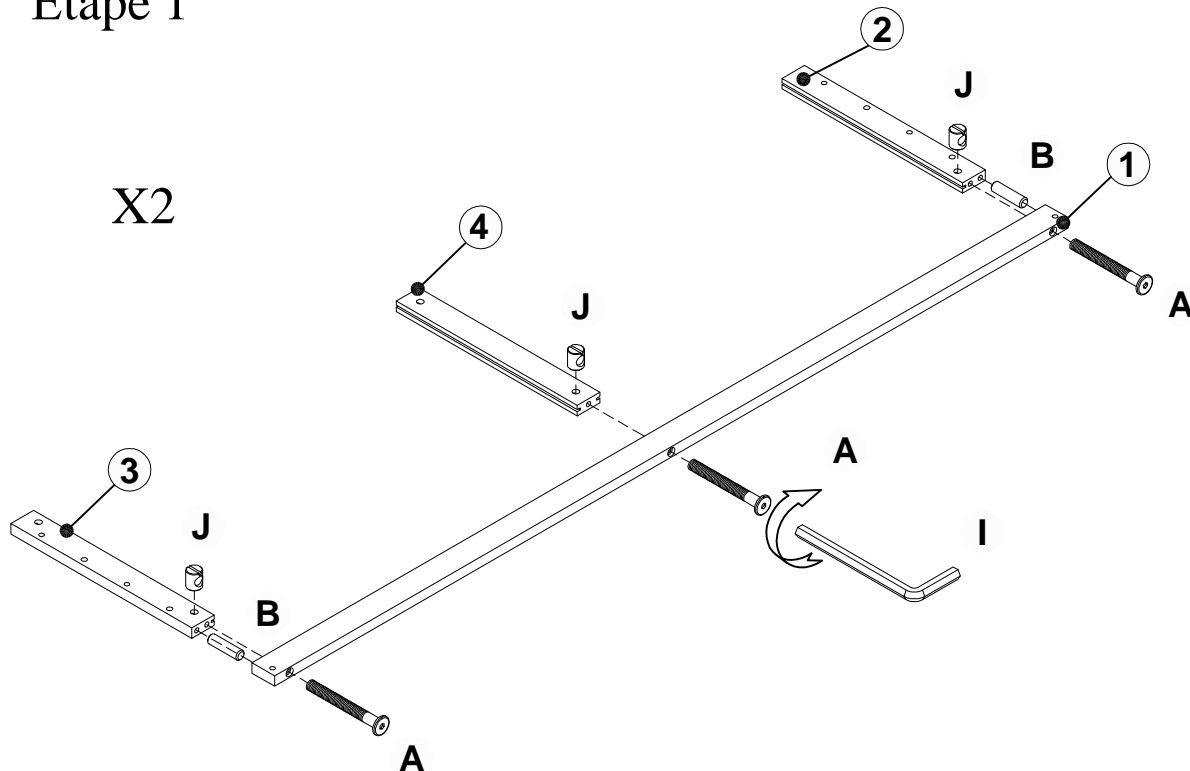
A	M6*75mm		26pcs	K	M4*15mm		12pcs
B	Ø8*30mm		40pcs	I	L4		1pc
C	M6*50mm		28pcs	J	M6*13mm		42pcs
D	M6*25mm		8pcs				
E	M4*25mm		54pcs				
F	M4*45mm		24pcs				
G	Ø10*10 mm		24pcs				
H	M4*15mm		24pcs				

ASSEMBLY TOOLS REQUIRED (NOT INCLUDED)
 OUTILS D'ASSEMBLAGE REQUIS (NON INCLUS)



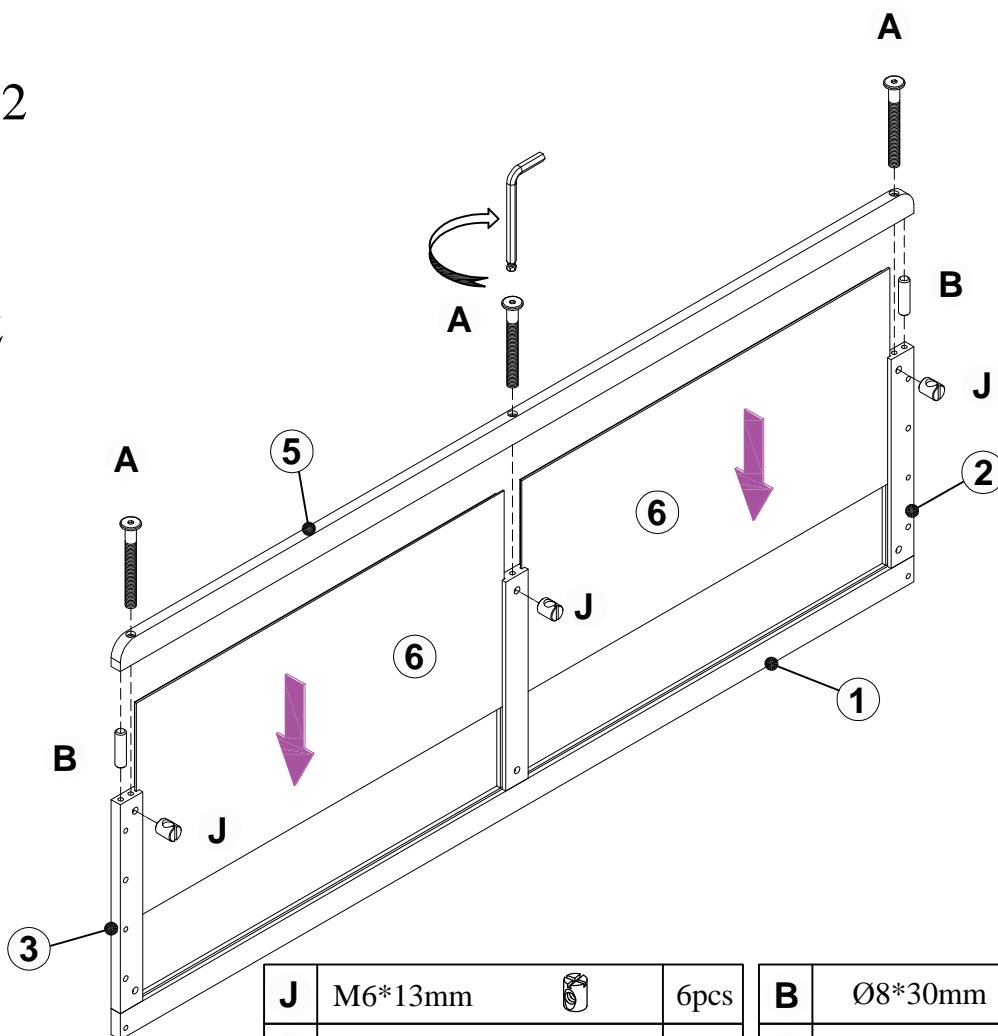
Step 1 Étape 1





A	M6*75mm		6pcs	B	Ø8*30mm		4pcs
J	M6*13mm		6pcs	I	L4		1pc







Step 2 Étape 2

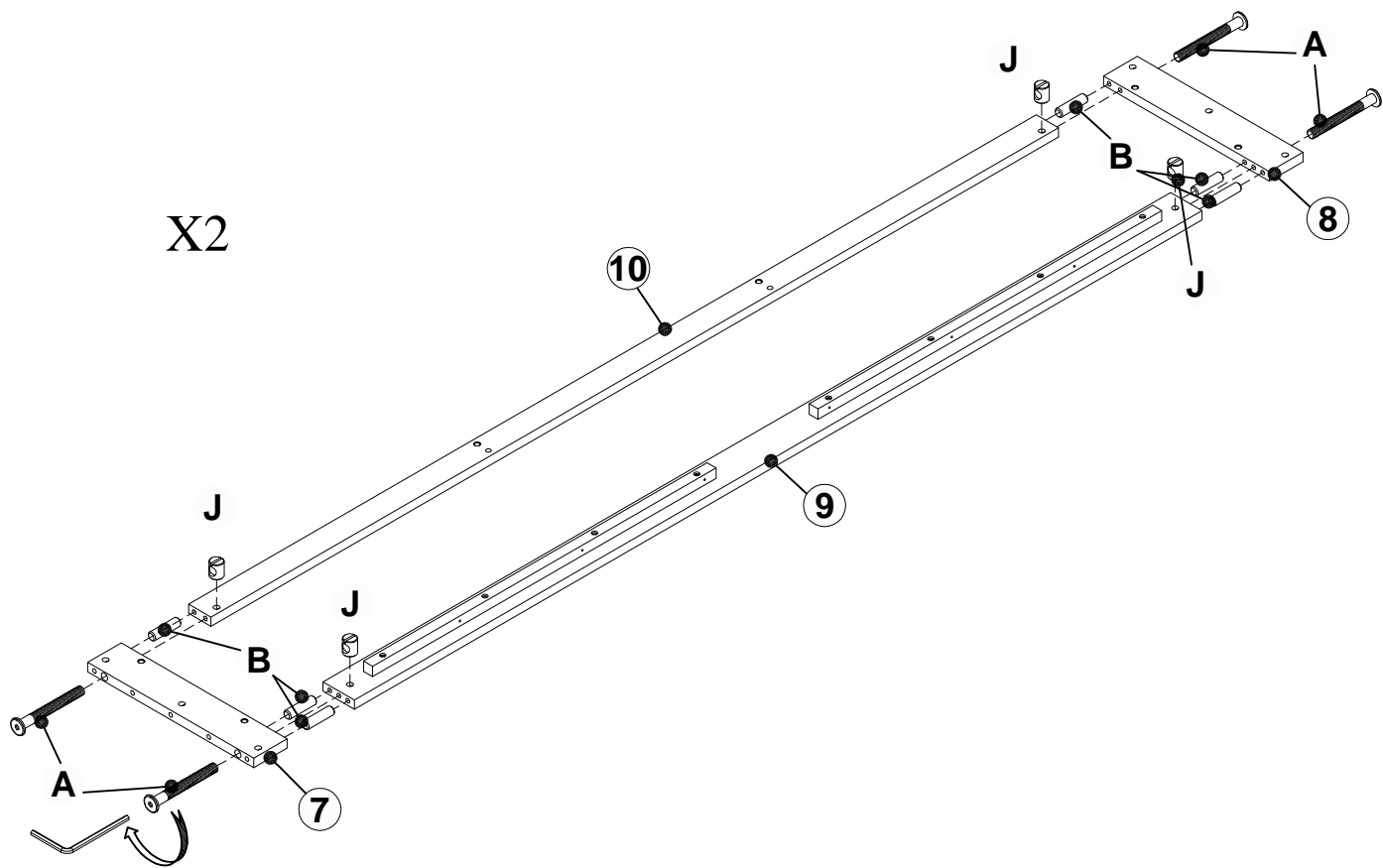
X2



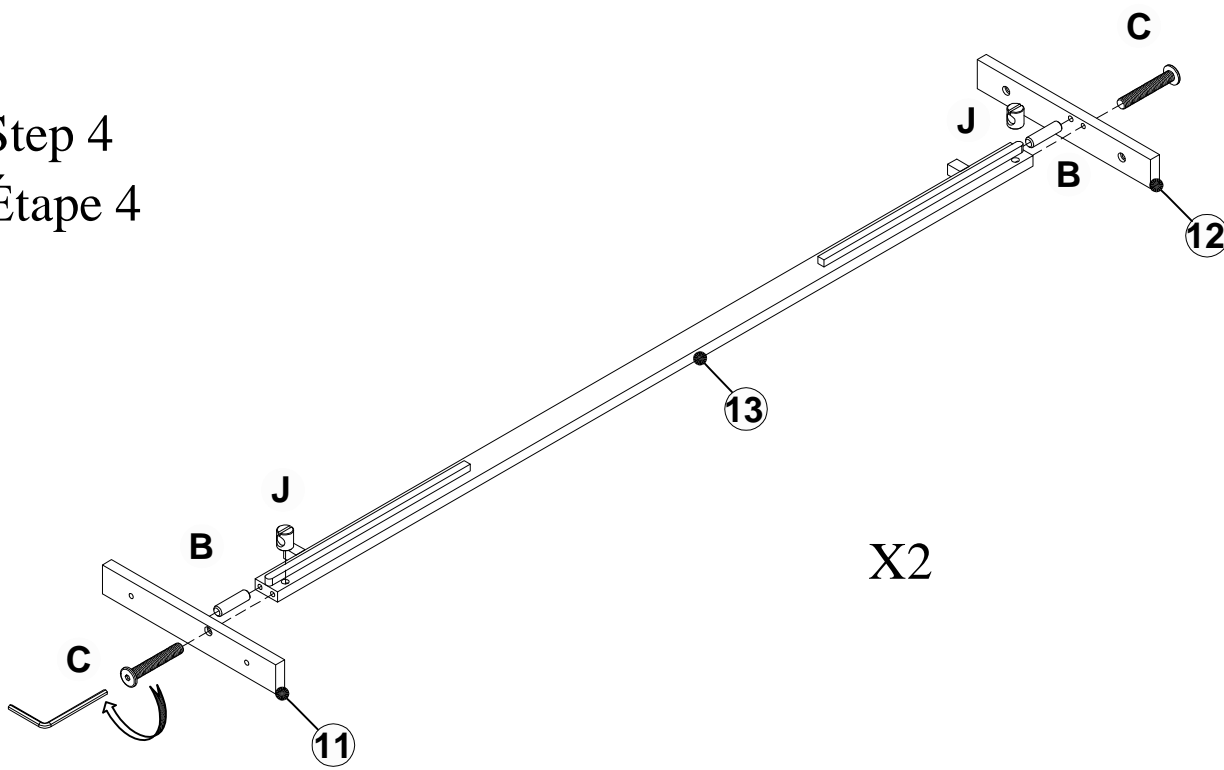
J	M6*13mm		6pcs	B	Ø8*30mm		4pcs
A	M6*75mm		6pcs	I	L4		1pc





Step 3 Étape 3

A	M6*75mm 	8pcs	B	Ø8*30mm 	12pcs
J	M6*13mm 	8pcs	I	L4 	1pc







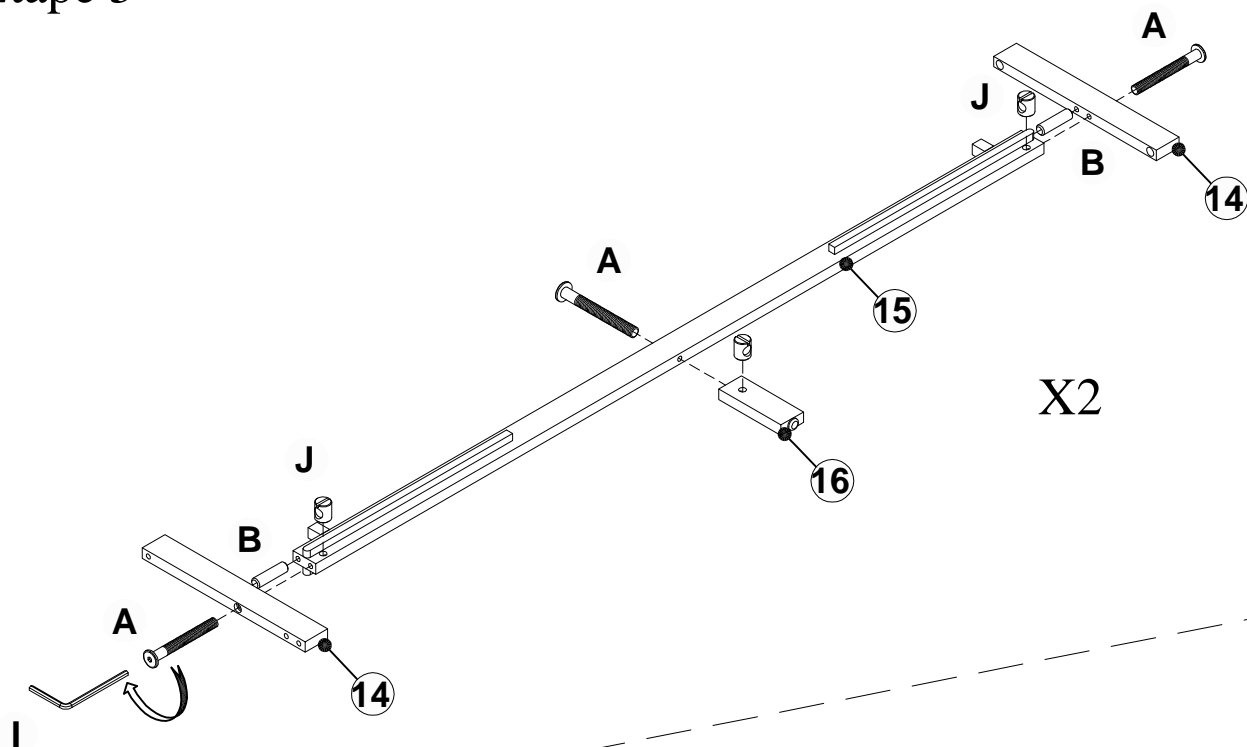
Step 4 Étape 4



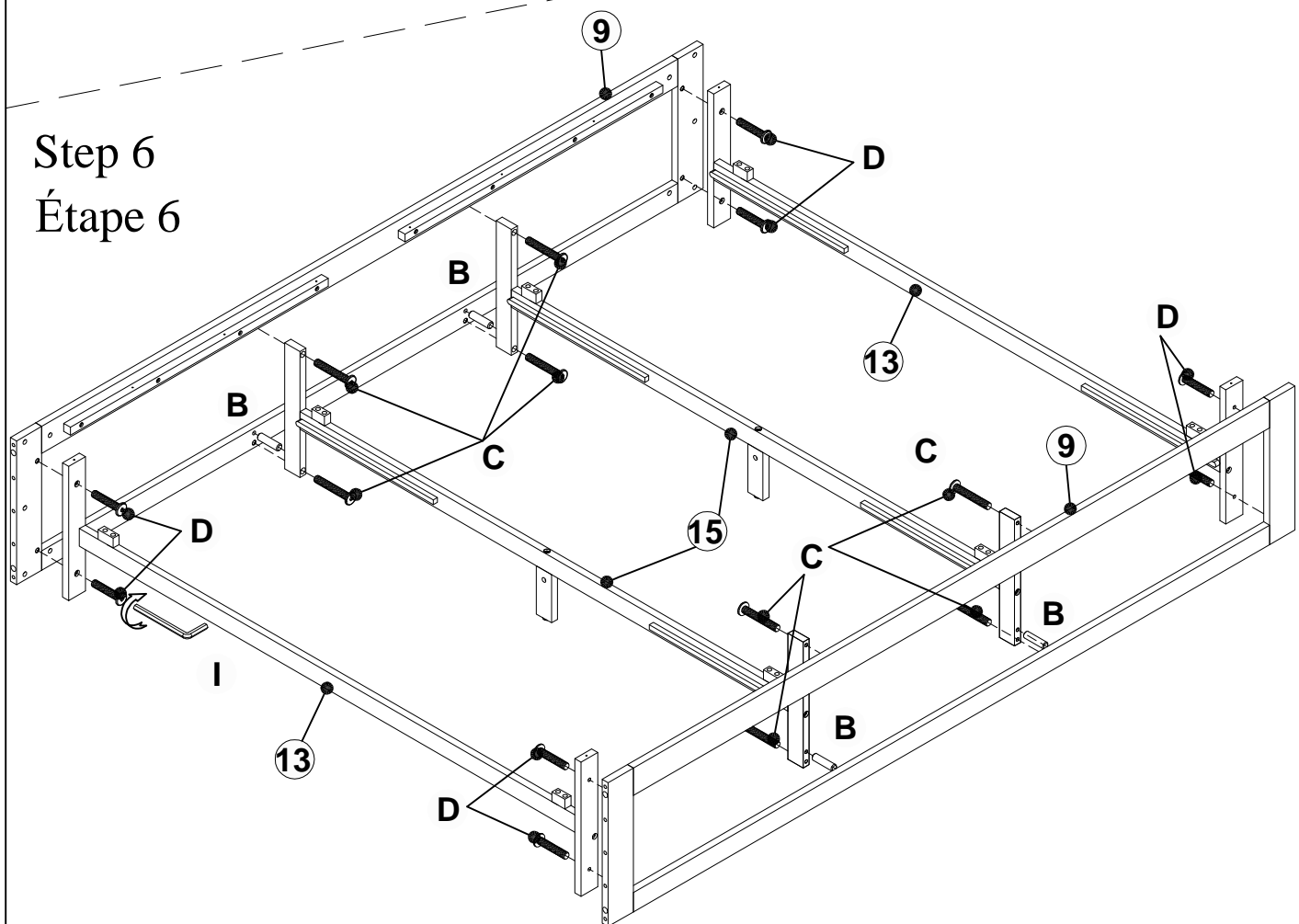
J	M6*13mm 	4pcs	B	Ø8*30mm 	4pcs
C	M6*50mm 	4pcs	I	L4 	1pc





Step 5 Étape 5

A	M6*75mm 	6pcs	B	Ø8*30mm 	4pcs
J	M6*13mm 	6pcs	I	L4 	1pc







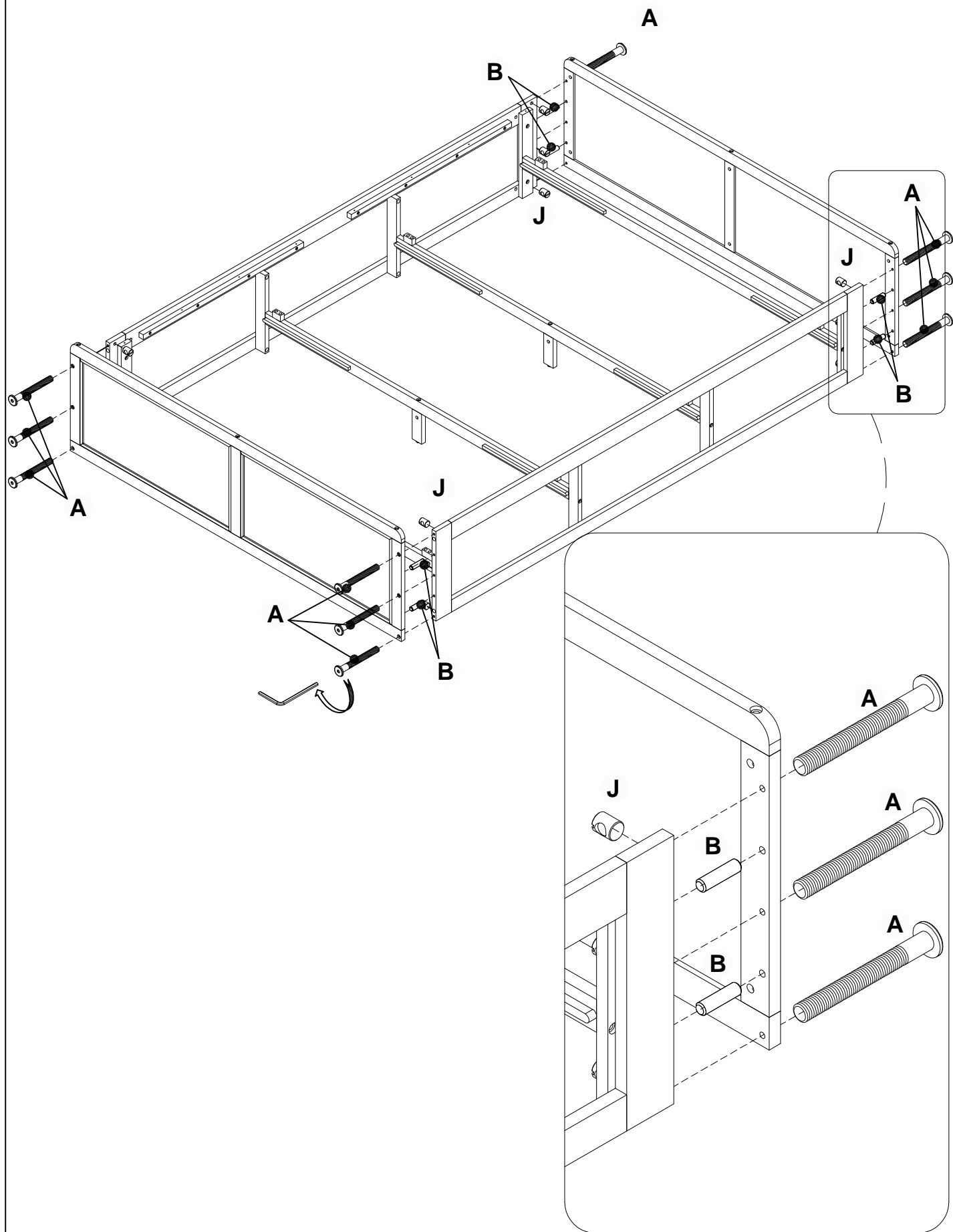
Step 6 Étape 6



C	M6*50mm 	8pcs	B	Ø8*30mm 	4pcs
D	M6*25mm 	8pcs	I	L4 	1pc

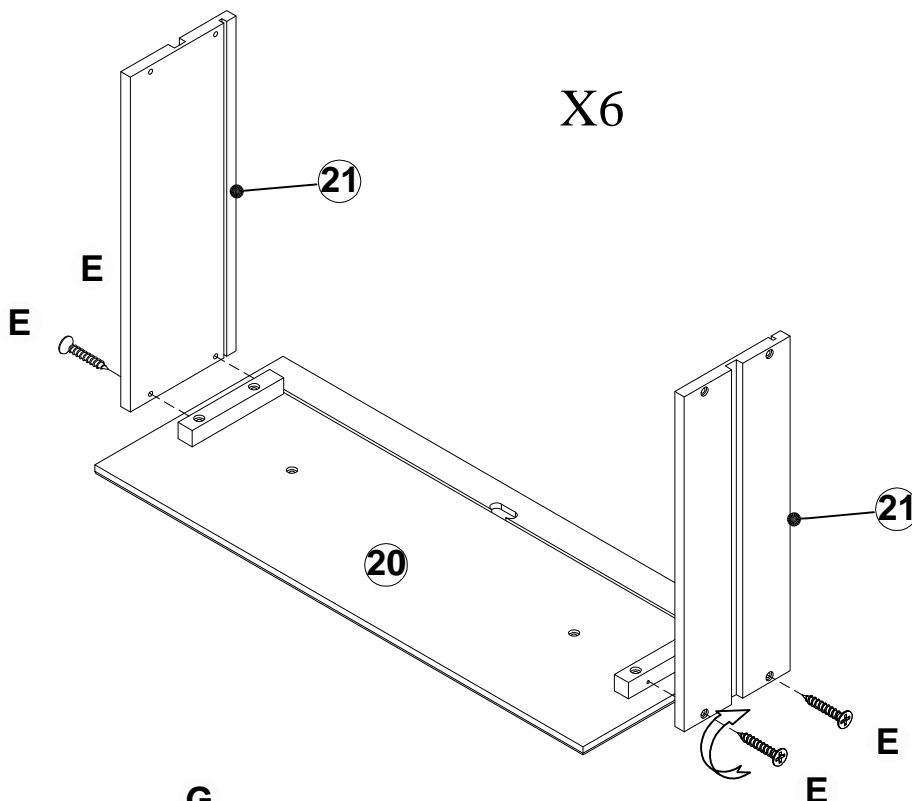
Step 7 Étape 7

C	M6*50mm 	12pcs	B	Ø8*30mm 	8pcs
J	M6*13mm 	12pcs	I	L4 	1pc

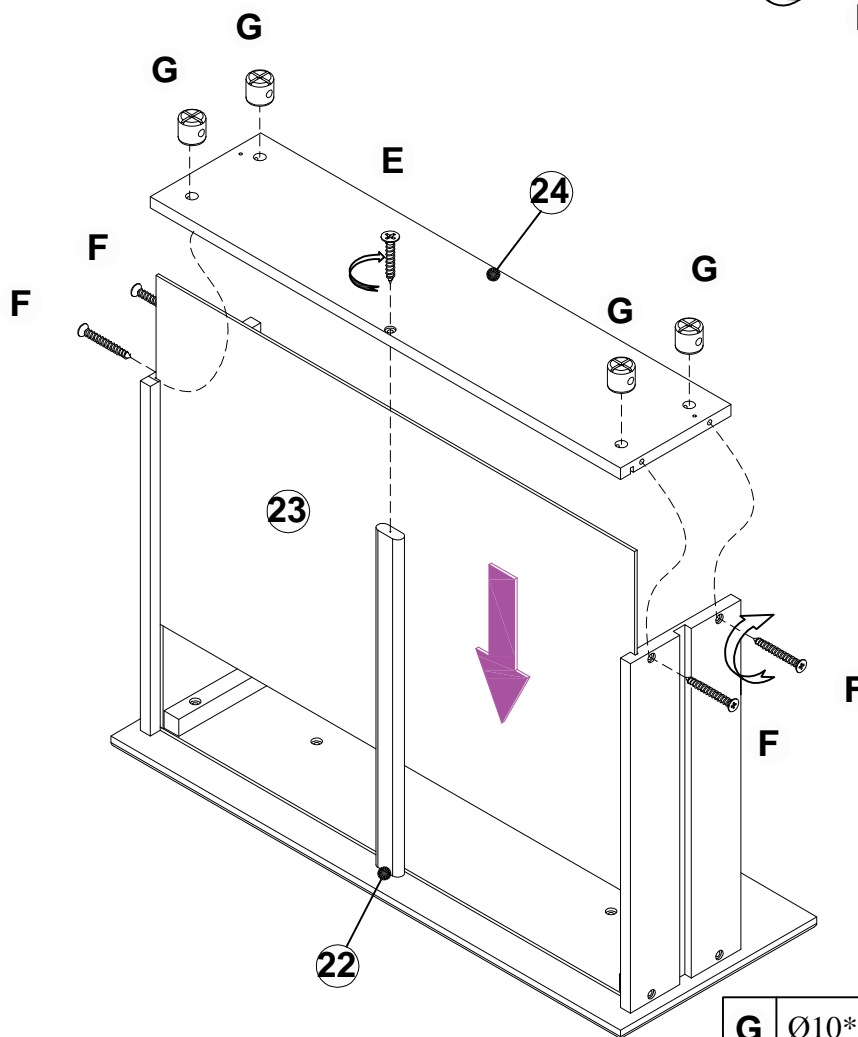



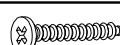
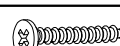
Step 8
Étape 8

E	M4*25mm		24pcs
----------	---------	---	-------




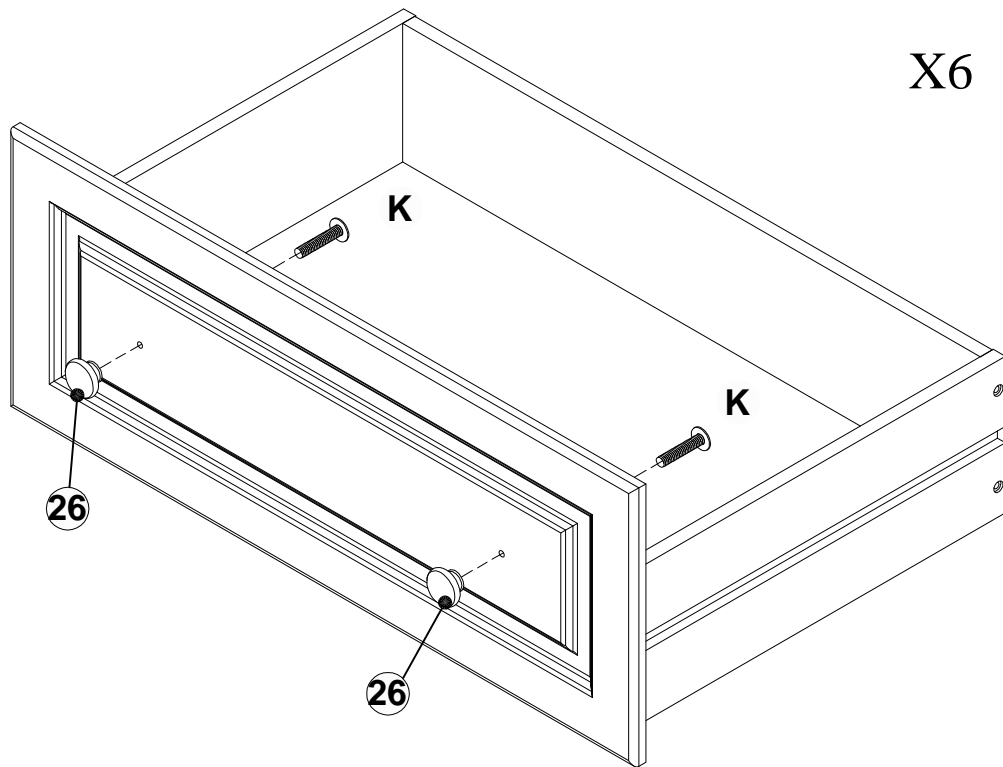
Step 9
Étape 9



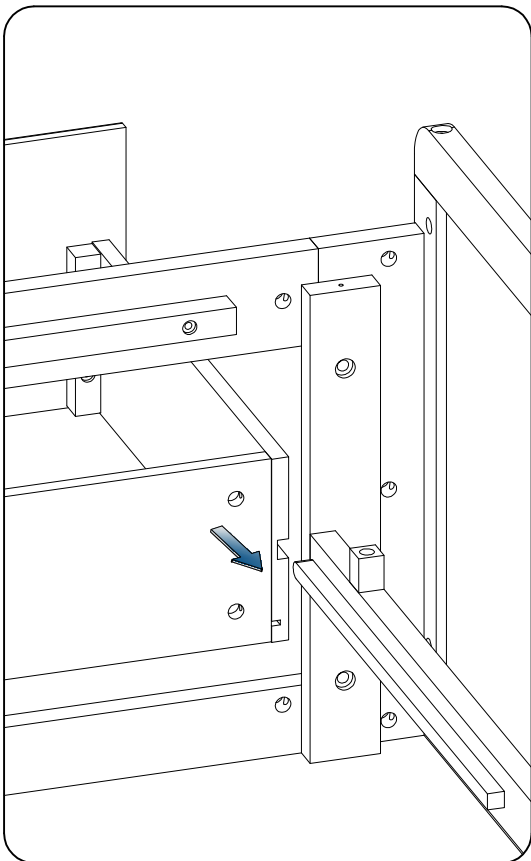
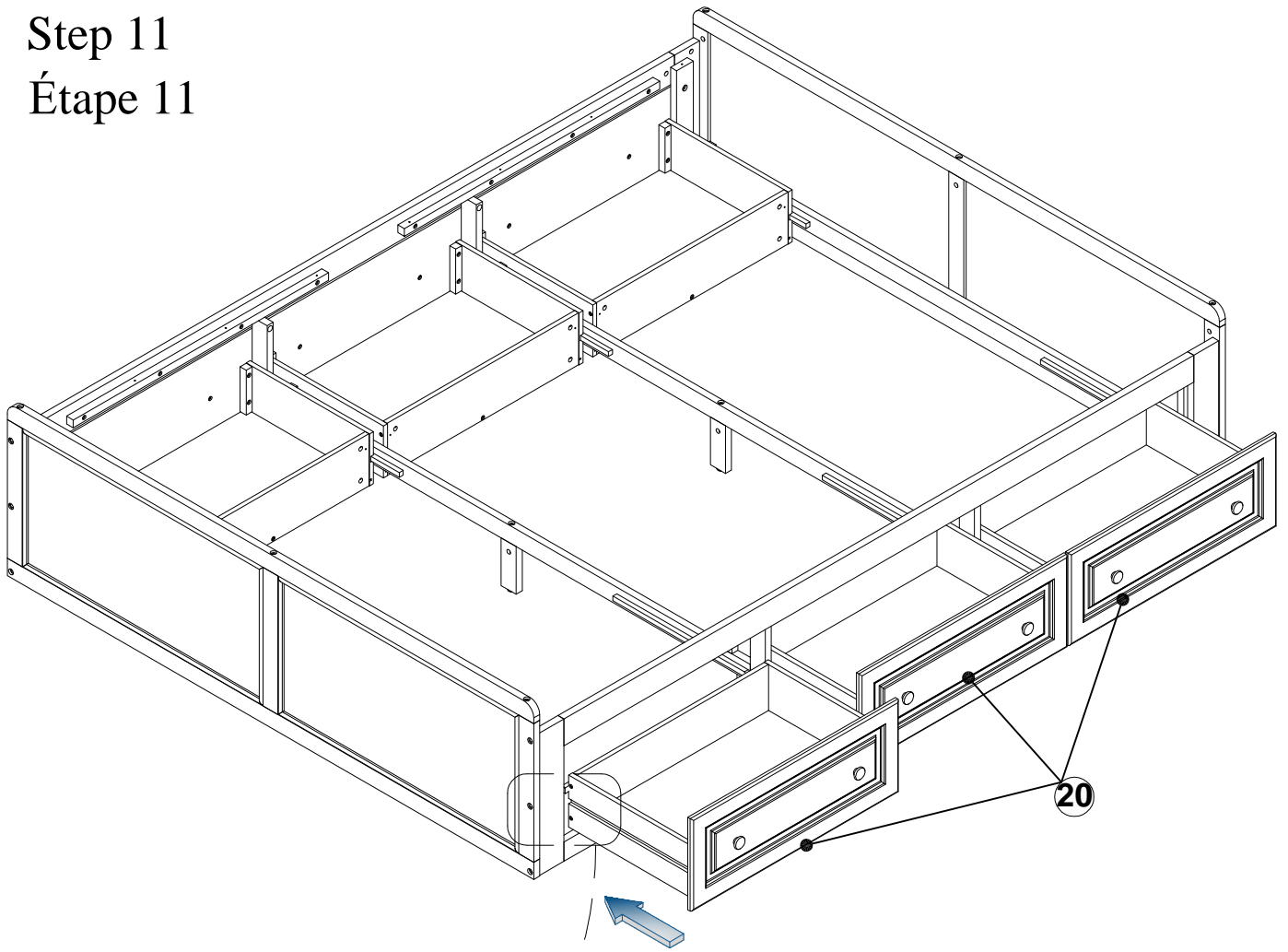
G	Ø10*10 mm		24pcs
E	M4*25mm		6pcs
F	M4*45mm		24pcs

Step 10
Étape 10

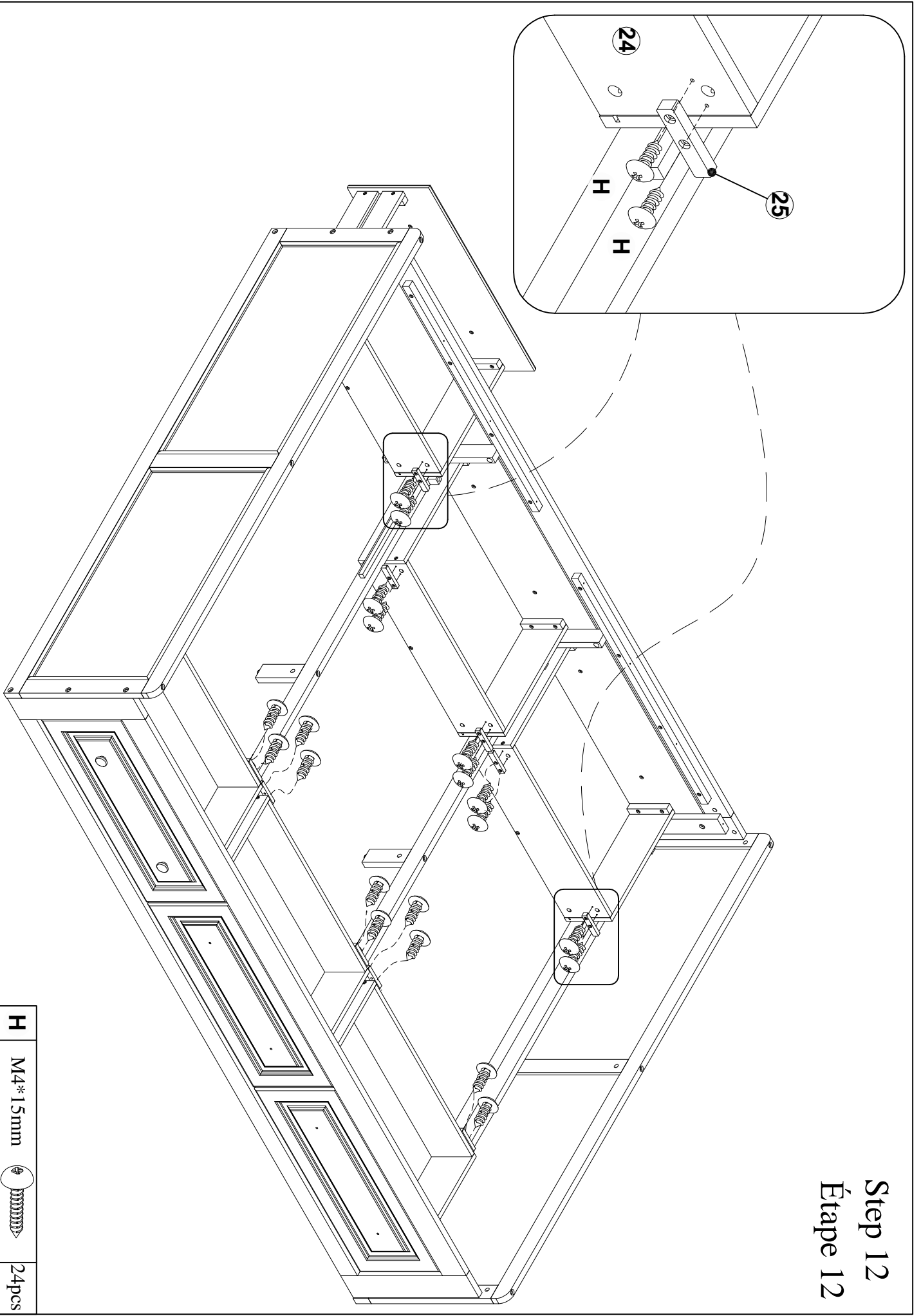
K	M4*15mm		12pcs
----------	---------	---	-------

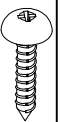


Step 11
Étape 11



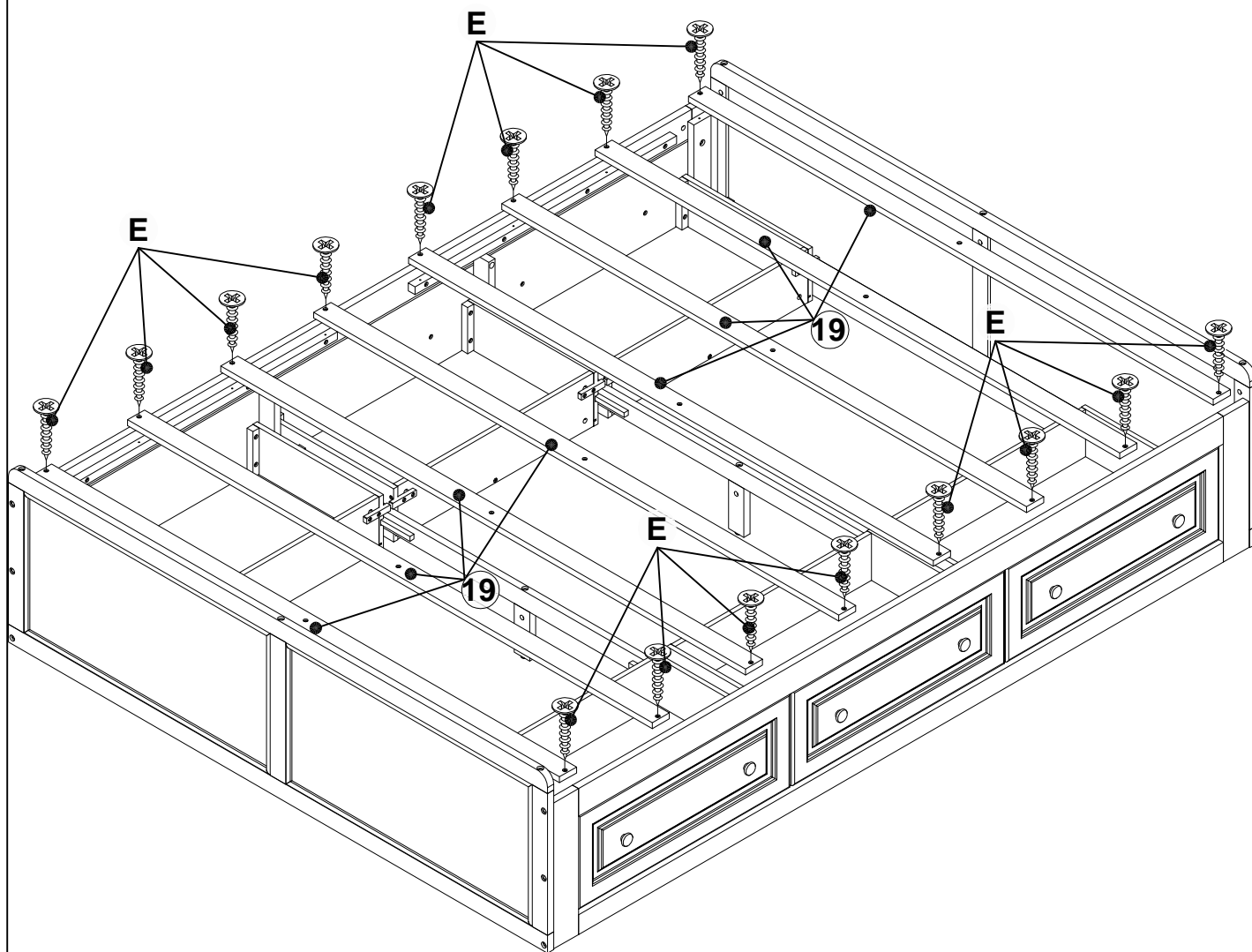
Step 12
Étape 12





H	M4*15mm		24pcs
----------	---------	--	-------

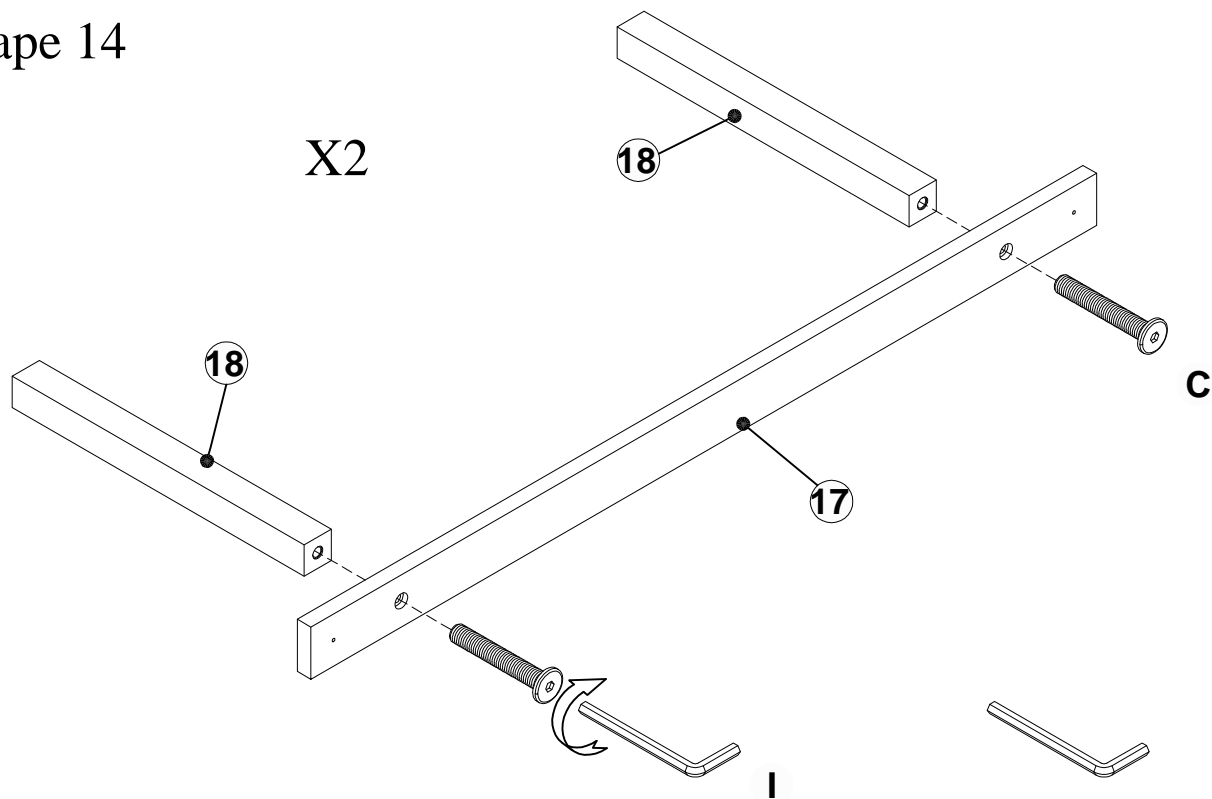
Step 13
Étape 13

E	M4*25mm		16pcs
----------	---------	---	-------

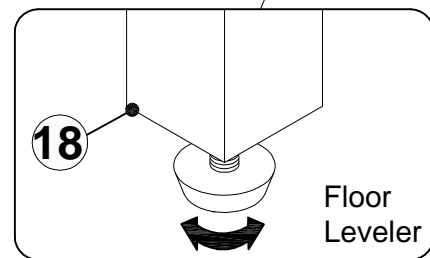
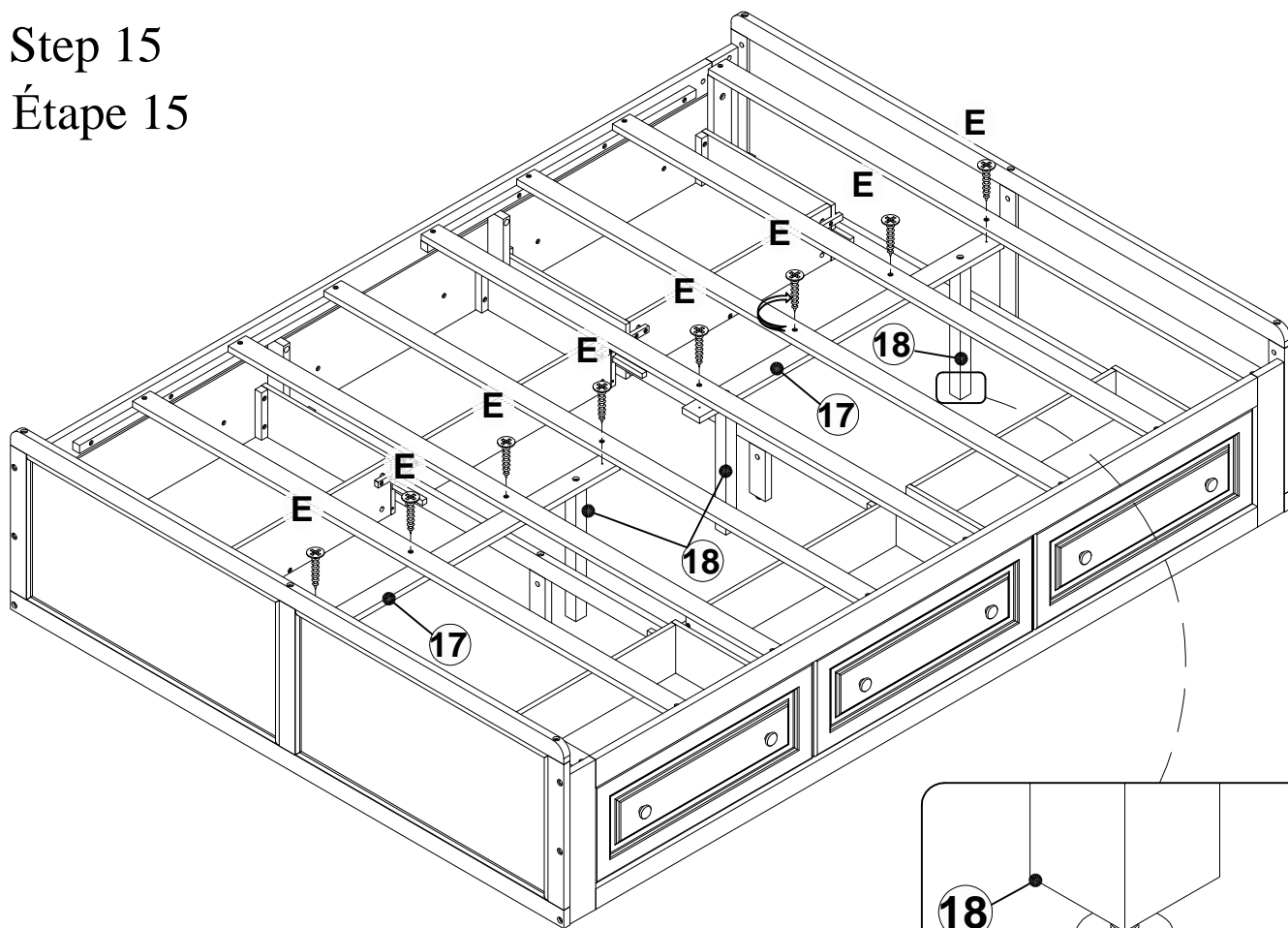


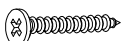
Step 14
Étape 14

C	M6*50mm		4pcs	I	L4		1pc
----------	---------	---	------	----------	----	---	-----



Step 15
Étape 15



E	M4*25mm		8pcs
----------	---------	---	------

