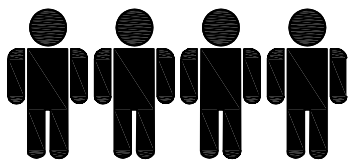
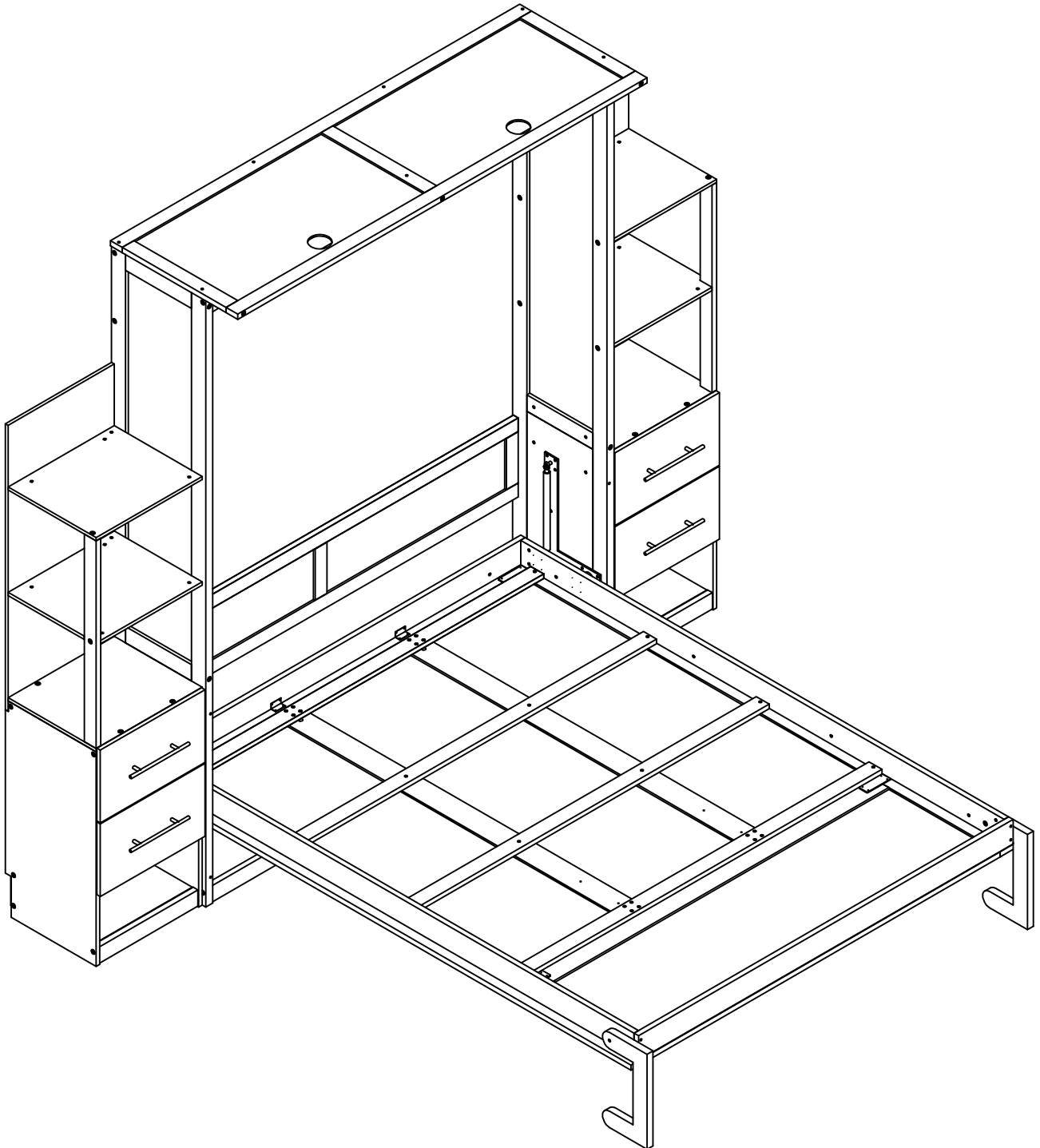


# ASSEMBLY INSTRUCTION

SKU CODE: (N708P206171-N708P206175-N708P206179)

## INSTRUCTIONS DE MONTAGE

SKU NUMBER: (N708P206171-N708P206175-N708P206179)



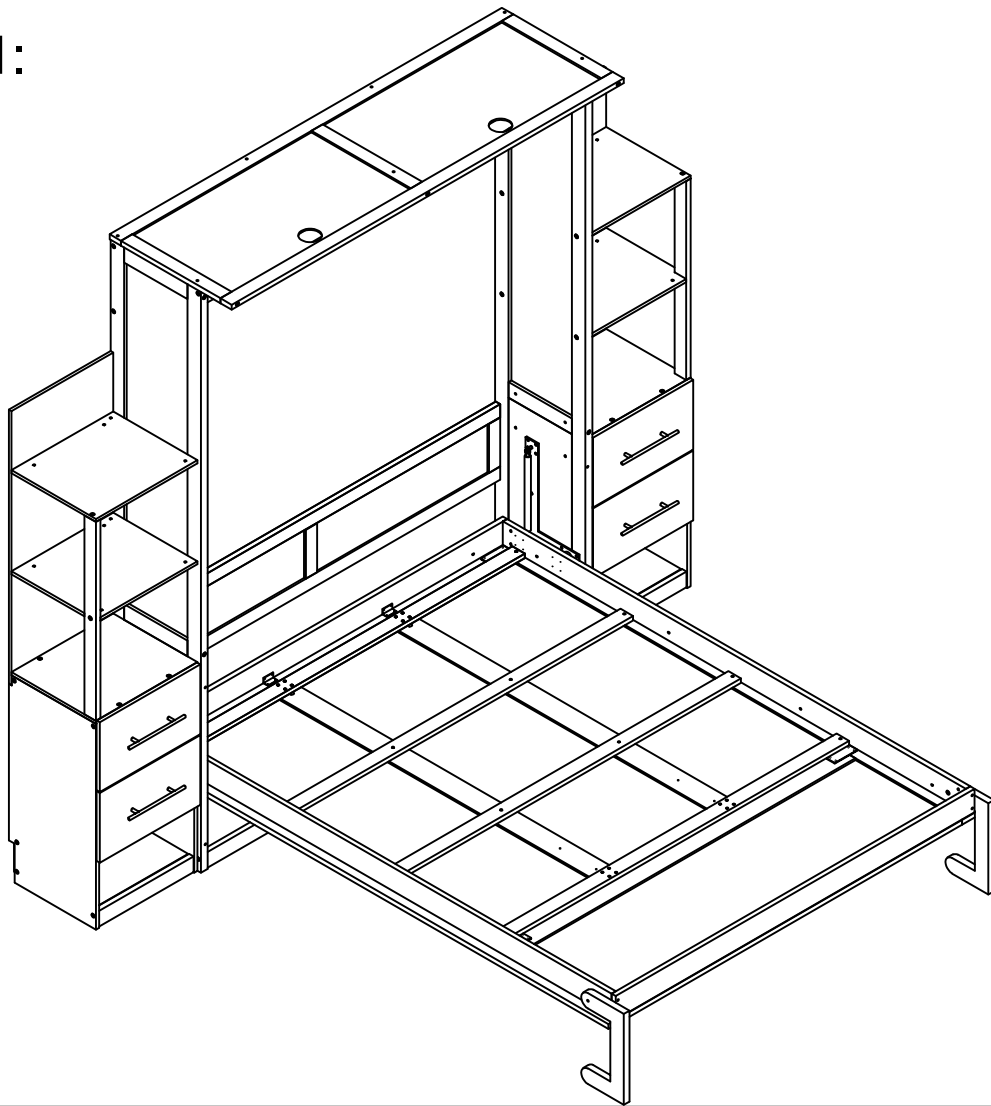
Four people are required to assemble and move this model.

Quatre personnes sont nécessaires pour assembler et déplacer ce modèle.

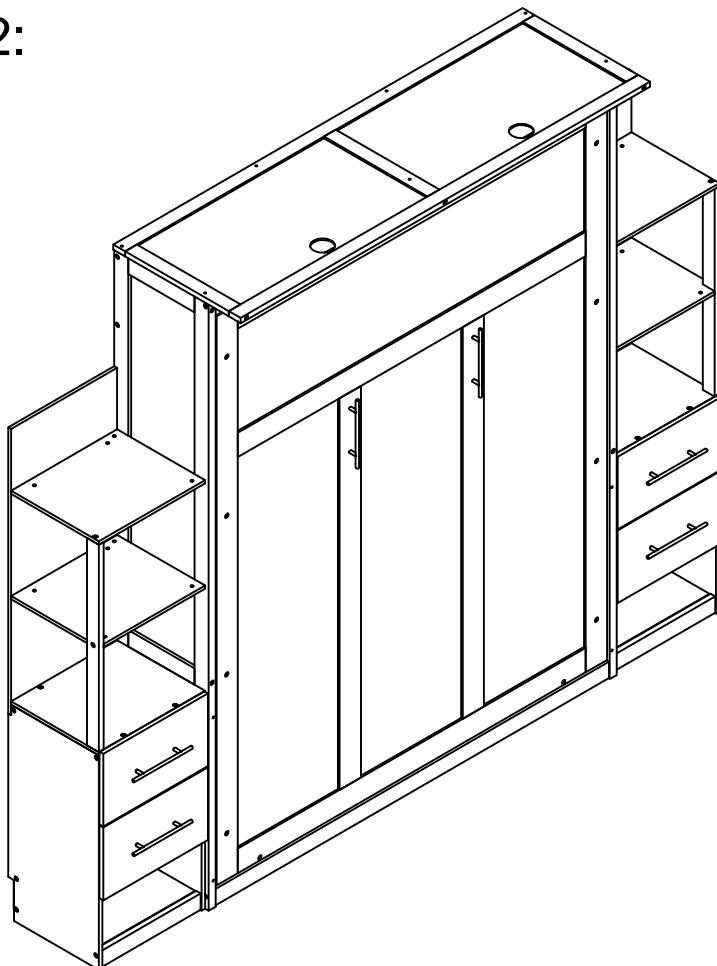
Note: This bed must be equipped with a mattress e quivalent to 44 lb

Remarque : Ce lit doit être équipé d'un matelas équivalent à 44 livres

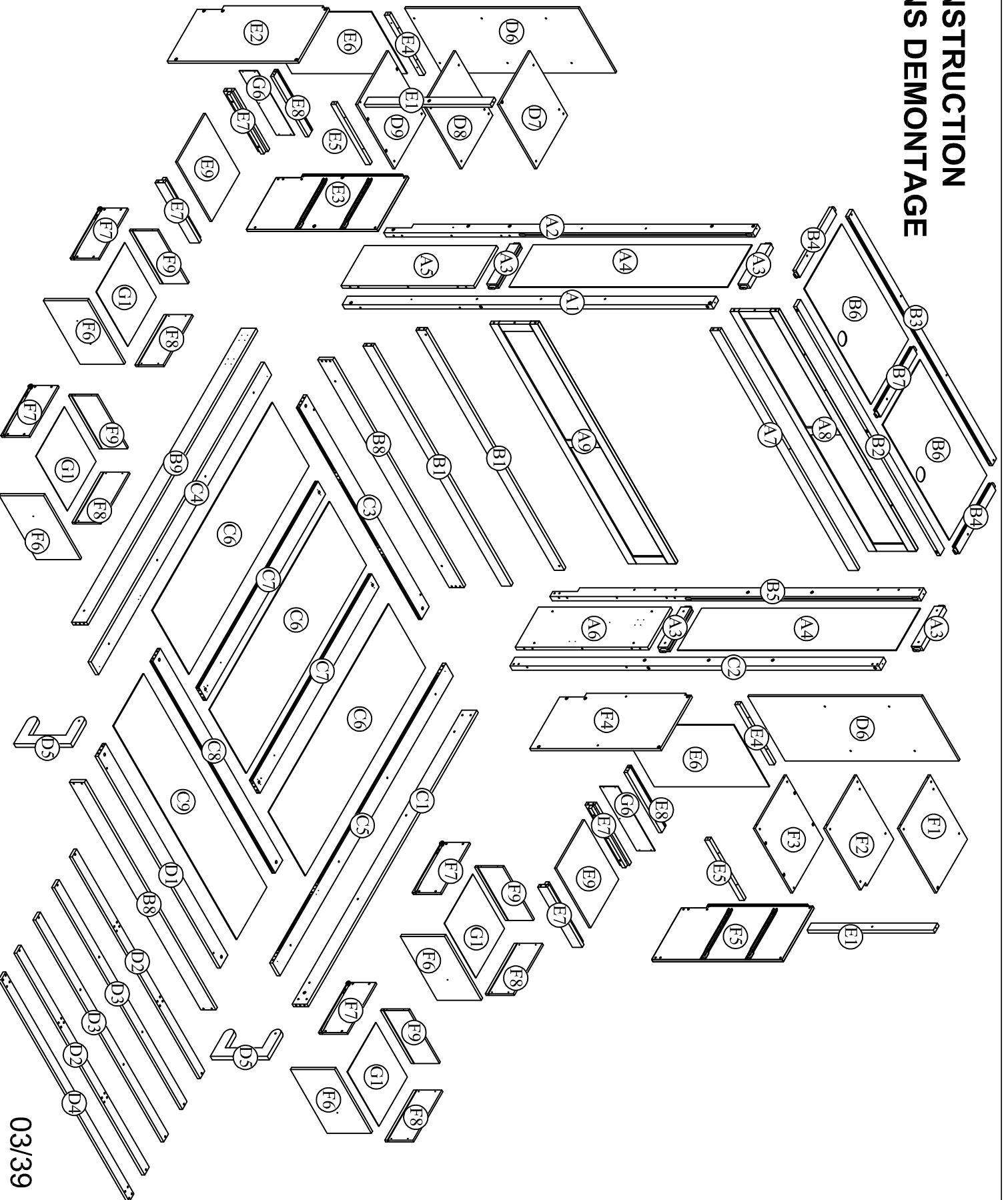
## OPTION 1:



## OPTION 2:

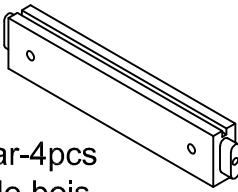
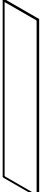
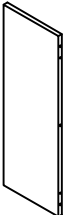

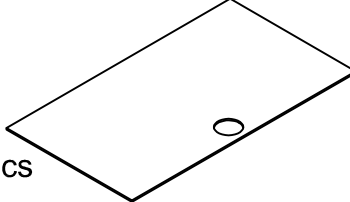
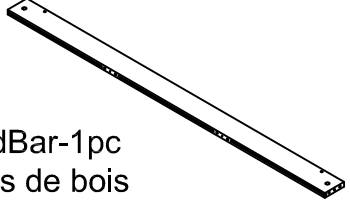
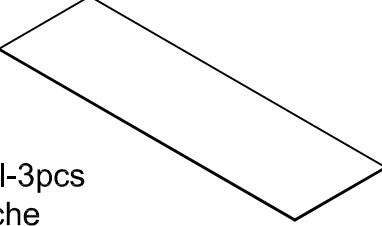
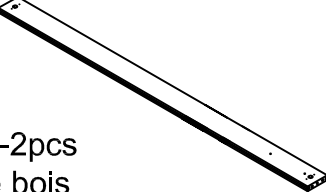
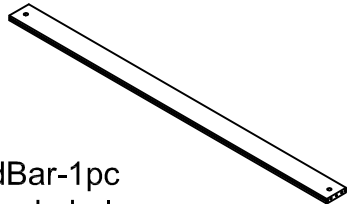
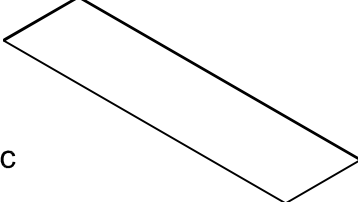
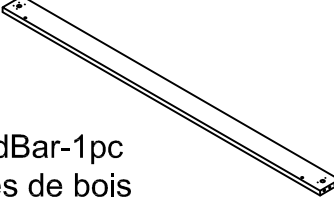
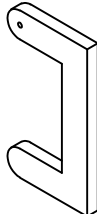

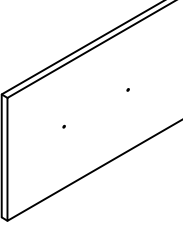
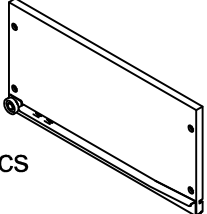
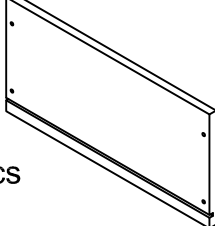
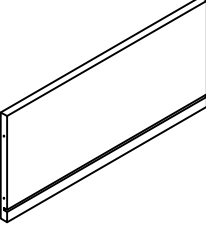
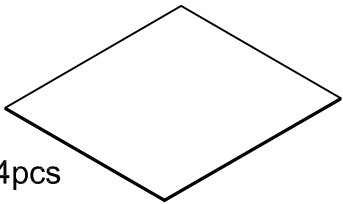
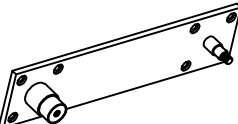
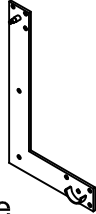
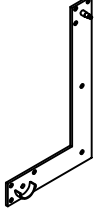
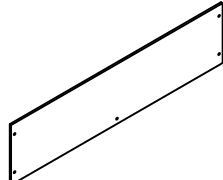


# ASSEMBLY INSTRUCTION INSTRUCTIONS DEMONTAGE



# Part List & Hardware List (Box 1-N708P206171)

## Liste des pièces et liste du matériel

<p><b>A3</b></p>  <p>WoodBar-4pcs Barres de bois</p>	<p><b>A4</b></p>  <p>Panel-2pcs Planche</p>	<p><b>A5</b></p>  <p>Panel-1pc Planche</p>
<p><b>A6</b></p>  <p>Panel-1pc Planche</p>	<p><b>B6</b></p>  <p>Panel-2pcs Planche</p>	<p><b>C3</b></p>  <p>WoodBar-1pc Barres de bois</p>
<p><b>C6</b></p>  <p>Panel-3pcs Planche</p>	<p><b>C7</b></p>  <p>WoodBar-2pcs Barres de bois</p>	<p><b>C8</b></p>  <p>WoodBar-1pc Barres de bois</p>
<p><b>C9</b></p>  <p>Panel-1pc Planche</p>	<p><b>D1</b></p>  <p>WoodBar-1pc Barres de bois</p>	<p><b>D5</b></p>  <p>WoodBar-2pcs Barres de bois</p>
<p><b>E6</b></p>  <p>Panel-2pcs Planche</p>	<p><b>F6</b></p>  <p>Panel-4pcs Planche</p>	<p><b>F7</b></p>  <p>Panel-4pcs Planche</p>
<p><b>F8</b></p>  <p>Panel-4pcs Planche</p>	<p><b>F9</b></p>  <p>Panel-4pcs Planche</p>	<p><b>G1</b></p>  <p>Panel-4pcs Planche</p>
<p><b>G2</b></p>  <p>Metal corner link-1pc Lien d'angle métallique</p>	<p><b>G3</b></p>  <p>Metal corner link-1pc Lien d'angle métallique</p>	<p><b>G4</b></p>  <p>Metal corner link-1pc Lien d'angle métallique</p>
<p><b>G6</b></p>  <p>Panel-2pcs Planche</p>		

# Part List (Box 2-N708P206175)

## Liste des pièces

A1



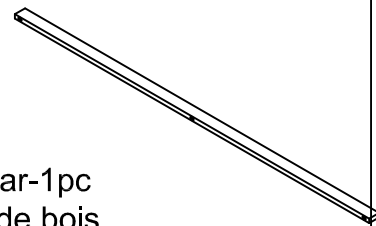
Woodleg-1pc  
Jambe de bois

A2



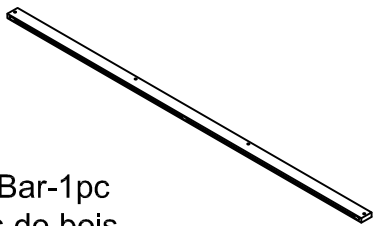
Woodleg-1pc  
Jambe de bois

B2



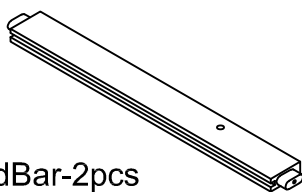
WoodBar-1pc  
Barres de bois

B3



WoodBar-1pc  
Barres de bois

B4



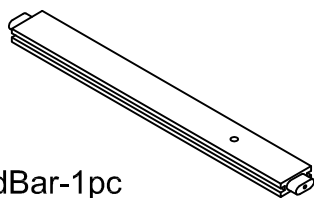
WoodBar-2pcs  
Barres de bois

B5



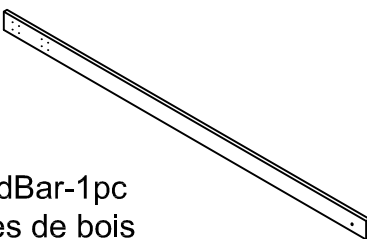
Woodleg-1pc  
Jambe de bois

B7



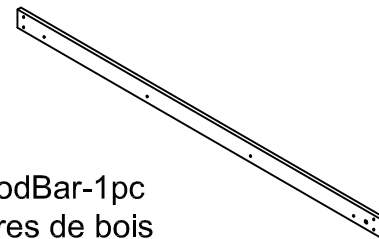
WoodBar-1pc  
Barres de bois

B9



WoodBar-1pc  
Barres de bois

C1



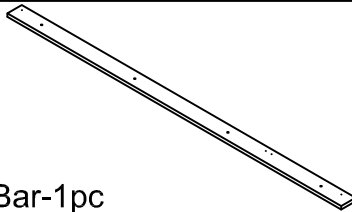
WoodBar-1pc  
Barres de bois

C2



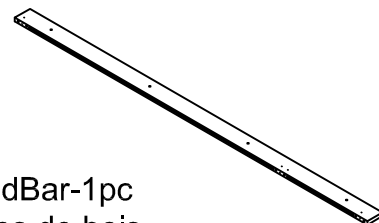
Woodleg-1pc  
Jambe de bois

C4



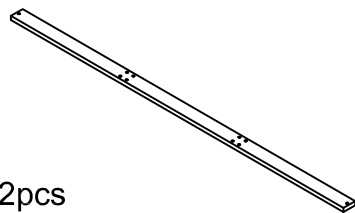
WoodBar-1pc  
Barres de bois

C5



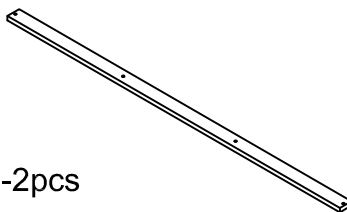
WoodBar-1pc  
Barres de bois

D2



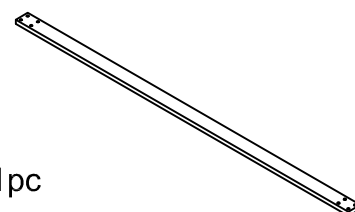
Slats-2pcs  
Lattes

D3



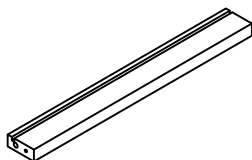
Slats-2pcs  
Lattes

D4



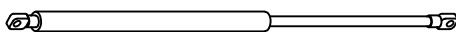
Slats-1pc  
Lattes

E8



WoodBar-2pcs  
Barres de bois

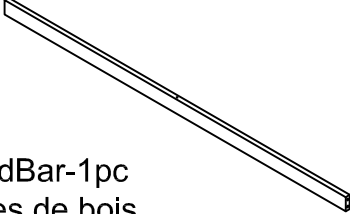
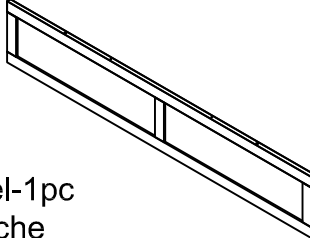
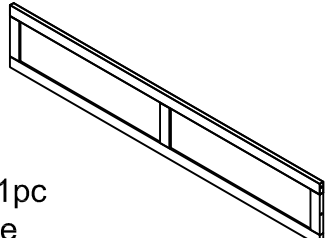
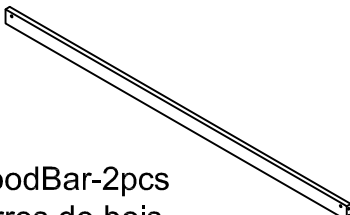
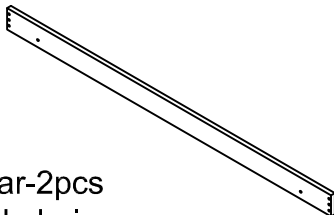

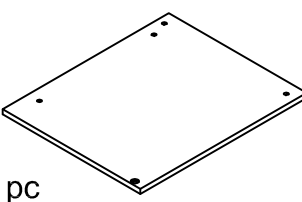
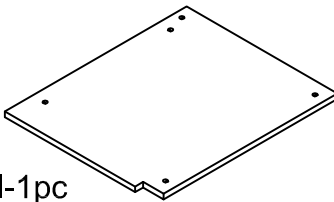
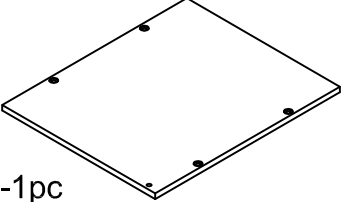


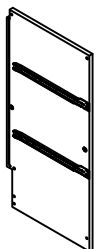
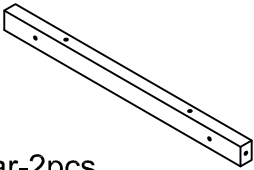
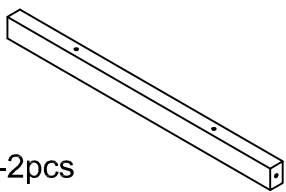
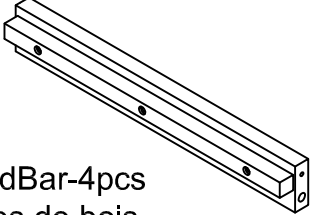
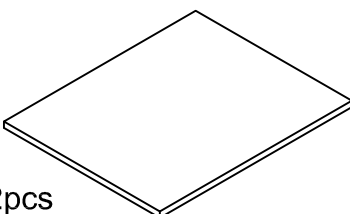
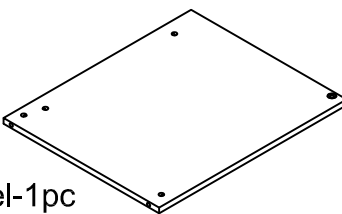
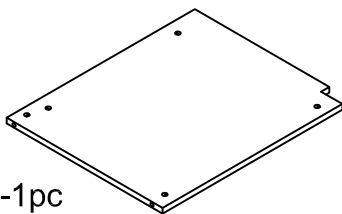
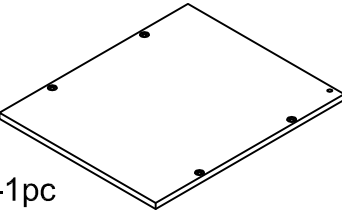
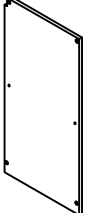
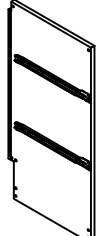
G5



Piston Steam-2pcs  
Vapeur de piston

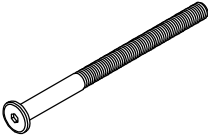

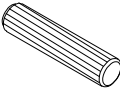
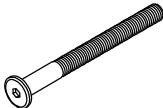
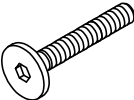
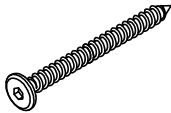
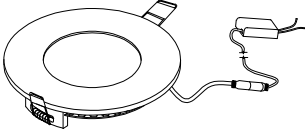
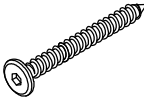
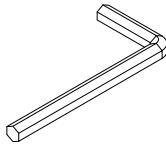
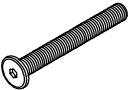
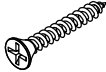
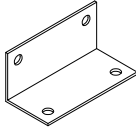
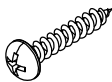
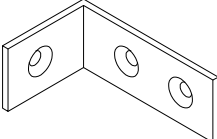
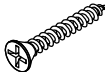
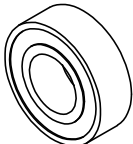

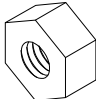
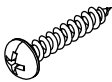
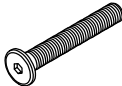
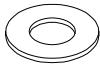
# Part List (Box 3-N708P206179)

## Liste des pièces

<b>A7</b>  WoodBar-1pc Barres de bois	<b>A8</b>  Panel-1pc Planche	<b>A9</b>  Panel-1pc Planche
<b>B1</b>  WoodBar-2pcs Barres de bois	<b>B8</b>  WoodBar-2pcs Barres de bois	<b>D6</b>  Panel-2pcs Planche
<b>D7</b>  Panel-1pc Planche	<b>D8</b>  Panel-1pc Planche	<b>D9</b>  Panel-1pc Planche
<b>E1</b>  WoodBar-2pcs Barres de bois	<b>E2</b>  Panel-1pc Planche	<b>E3</b>  Panel-1pc Planche
<b>E4</b>  WoodBar-2pcs Barres de bois	<b>E5</b>  WoodBar-2pcs Barres de bois	<b>E7</b>  WoodBar-4pcs Barres de bois
<b>E9</b>  Panel-2pcs Planche	<b>F1</b>  Panel-1pc Planche	<b>F2</b>  Panel-1pc Planche
<b>F3</b>  Panel-1pc Planche	<b>F4</b>  Panel-1pc Planche	<b>F5</b>  Panel-1pc Planche

# Hardware List (Box 1-N708P206171)

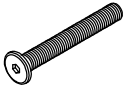
## Liste du matériel

<p>1</p>  <p>Bolts Ø1/4" x 100 mm-14pcs Boulon</p>	<p>2</p>  <p>Ø1/4" x 13 mm Horizontal-Hole bolts -68pcs Boulons à trou horizontal</p>	<p>3</p>  <p>Wood dowel Ø8 x 30 mm - 60pcs Cheville en bois</p>
<p>4</p>  <p>Bolts Ø1/4" x 80 mm-24pcs Boulon</p>	<p>5</p>  <p>Bolts Ø1/3" x 40 mm -2pcs Boulon</p>	<p>6</p>  <p>Screws 1/4" x60mm- 6pcs Vis</p>
<p>7</p>  <p>Led Light - 2pcs Lumière LED</p>	<p>8</p>  <p>Screws 1/4" x40mm- 27pcs Vis</p>	<p>9</p>  <p>Allen Key - 2pcs Clé Allen</p>
<p>10</p>  <p>Bolts Ø1/4" x 60 mm - 22pcs Boulon</p>	<p>11</p>  <p>Wood Screws M4 x 30mm-68pcs Les vis à bois</p>	<p>12</p>  <p>Angle Metal 4pcs Angle métallique</p>
<p>13</p>  <p>Wood Screws M4 x 15mm-42pcs Les vis à bois</p>	<p>14</p>  <p>Angle Metal 4pcs Angle métallique</p>	<p>15</p>  <p>Wood Screws M4 x 20mm-36pcs Les vis à bois</p>
<p>16</p>  <p>Bearings 2pcs Roulements</p>	<p>17</p>  <p>Ø1/4" x 15 mm Canopy head though - 2pcs Tête à baldaquin</p>	<p>18</p>  <p>Nut 4pcs Écrou</p>
<p>19</p>  <p>Wood Screws M4 x20mm-8pcs Les vis à bois</p>	<p>20</p>  <p>Bolts Ø1/4" x 40 mm - 2pcs Boulon</p>	<p>21</p>  <p>Washer Ø20 / Ø6 x 2 mm -2pcs Rondelle</p>

# Hardware List (Box 1-N708P206171)

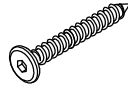
## Liste du matériel

22



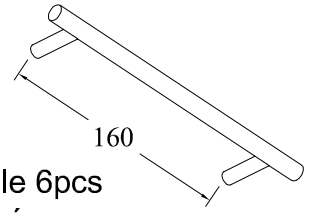
Bolts  $\text{\O}1/4"$  x 50 mm - 8pcs  
Boulon

23



Screws  $1/4"$  x30mm- 20pcs  
Vis

24



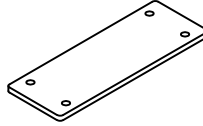
Handle 6pcs  
Poignée

25



Bolts  $\text{\O}1/6"$  x 25 mm - 12pcs  
Boulon

26



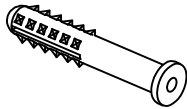
Steel Bracket - 4pcs  
Support en acier

27



Wood Screws M5 x 75mm-4pcs  
Les vis à bois

28



Plastic anchor M8 x 80 mm- 4pcs  
Cheville en plastique

29

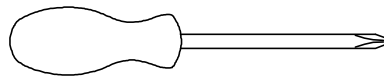


Cam bolt 10pcs  
Boulon à came

30



Cam lock  $\text{\O}15$  x 12 mm- 10pcs  
Serrure à came



**Assembly Tools Required (Not Included)**

**Outils d'assemblage requis (Non Inclus)**



# STEP 1:

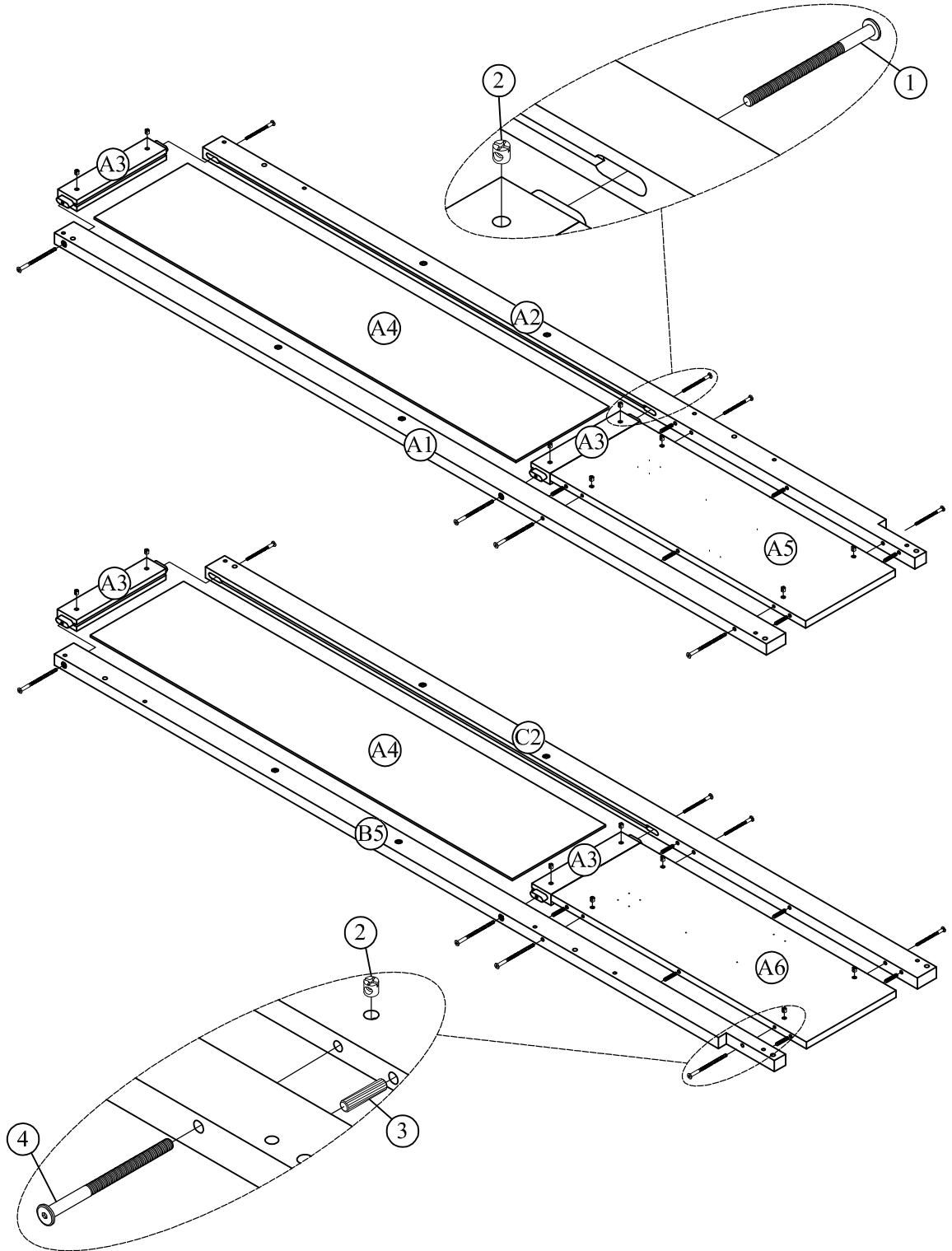
# Étape 1:



Scan the code above for detailed instructions

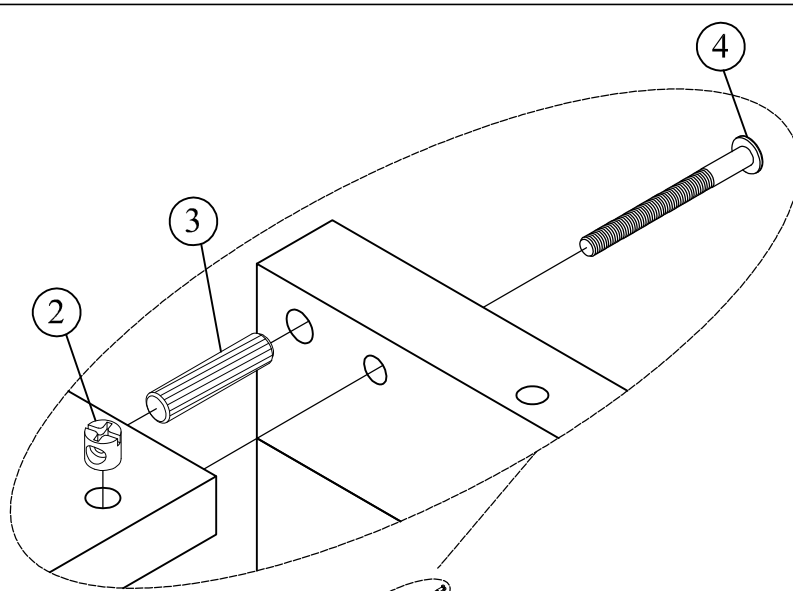
Scannen Sie den obigen Code für detaillierte Anweisungen


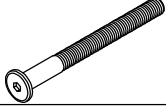
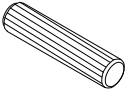
4	1	2	3
2pcs	14pcs	16pcs	12pcs

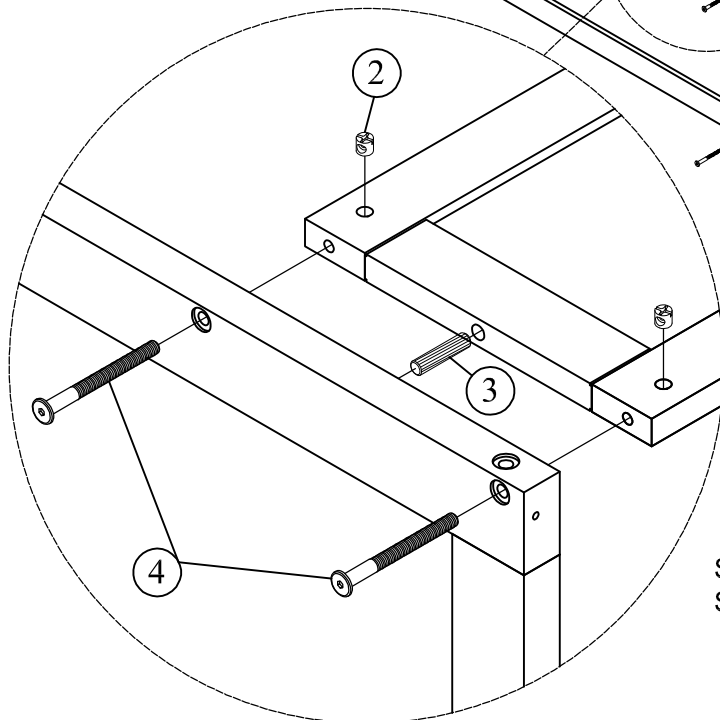
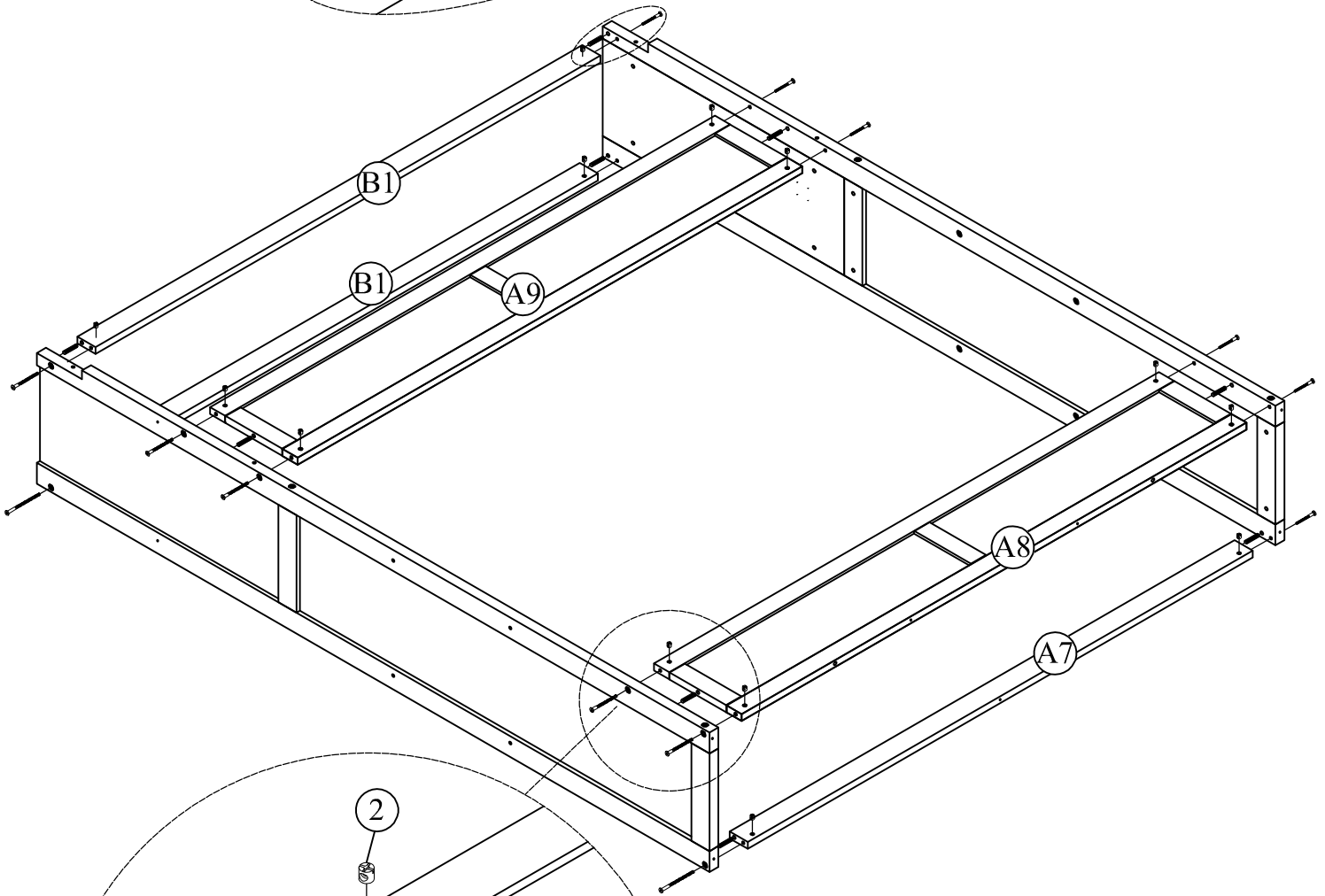


# STEP 2:

# Étape 2:



2		4	
14pcs		14pcs	
		3	
		10pcs	



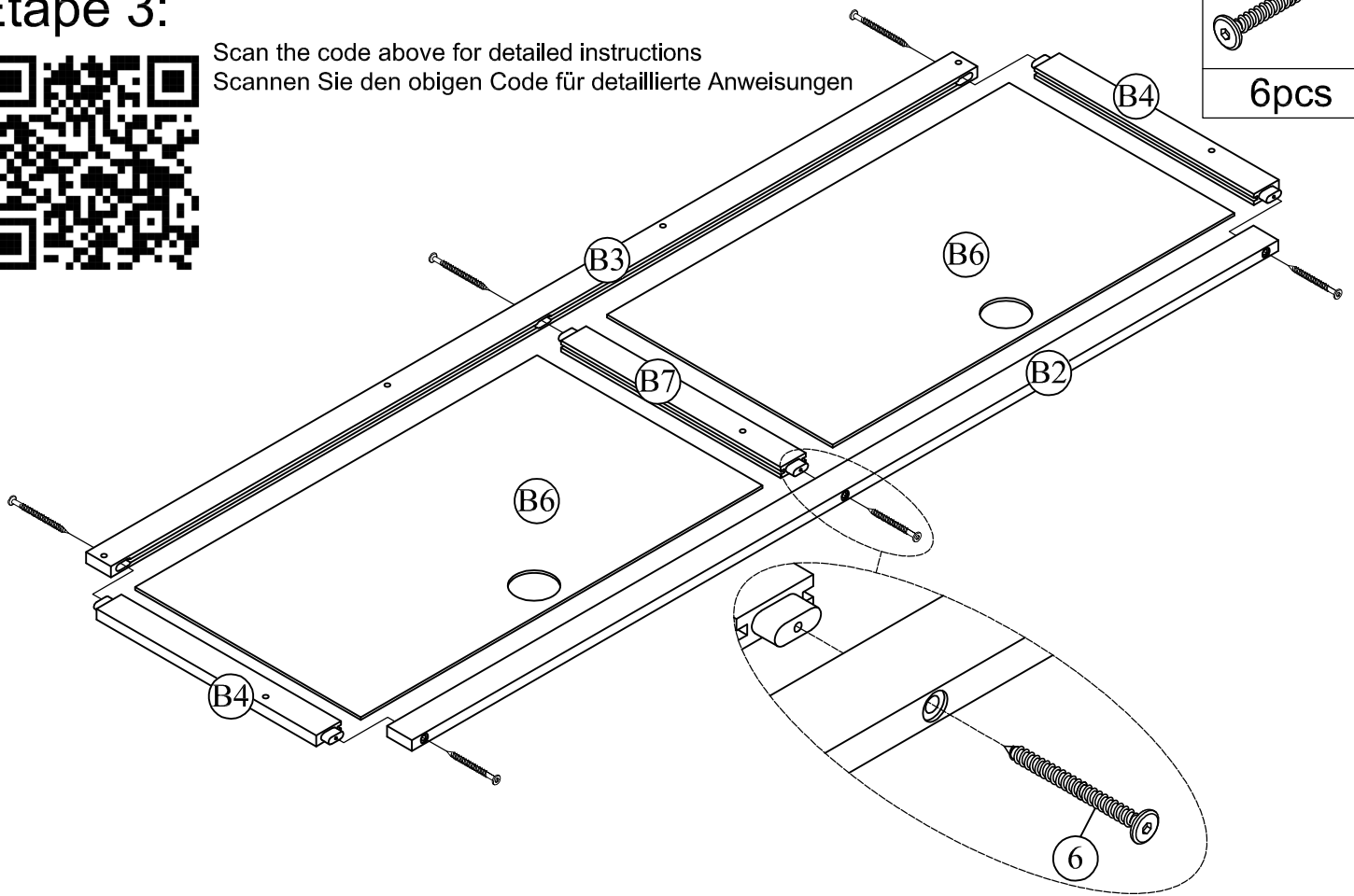
Scan the code above for detailed instructions  
Scannen Sie den obigen Code für detaillierte Anweisungen

### STEP 3:

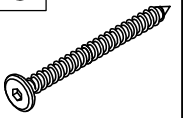
### Étape 3:



Scan the code above for detailed instructions  
Scannen Sie den obigen Code für detaillierte Anweisungen



6



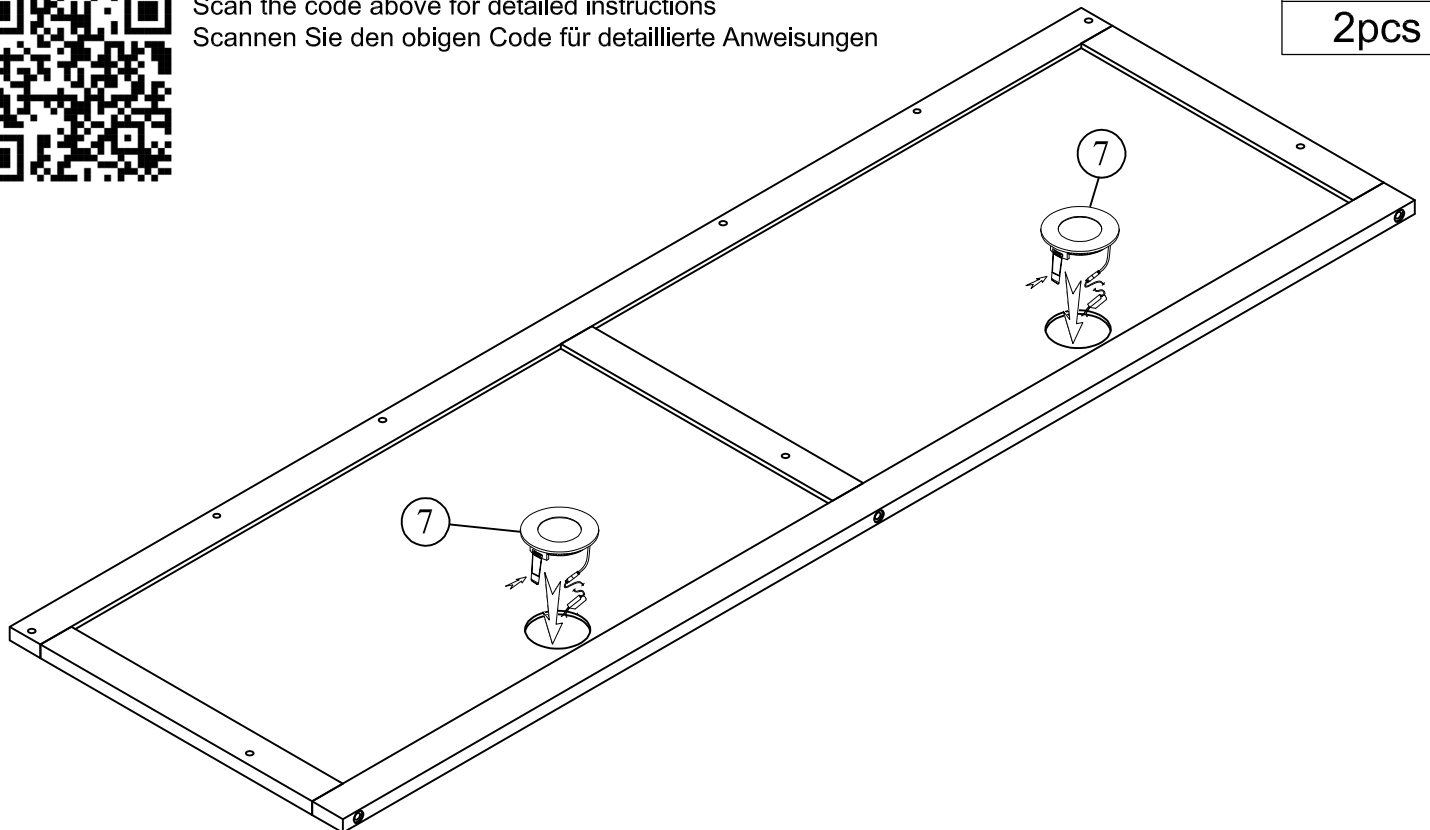
6pcs

### STEP 4:

### Étape 4:



Scan the code above for detailed instructions  
Scannen Sie den obigen Code für detaillierte Anweisungen



7

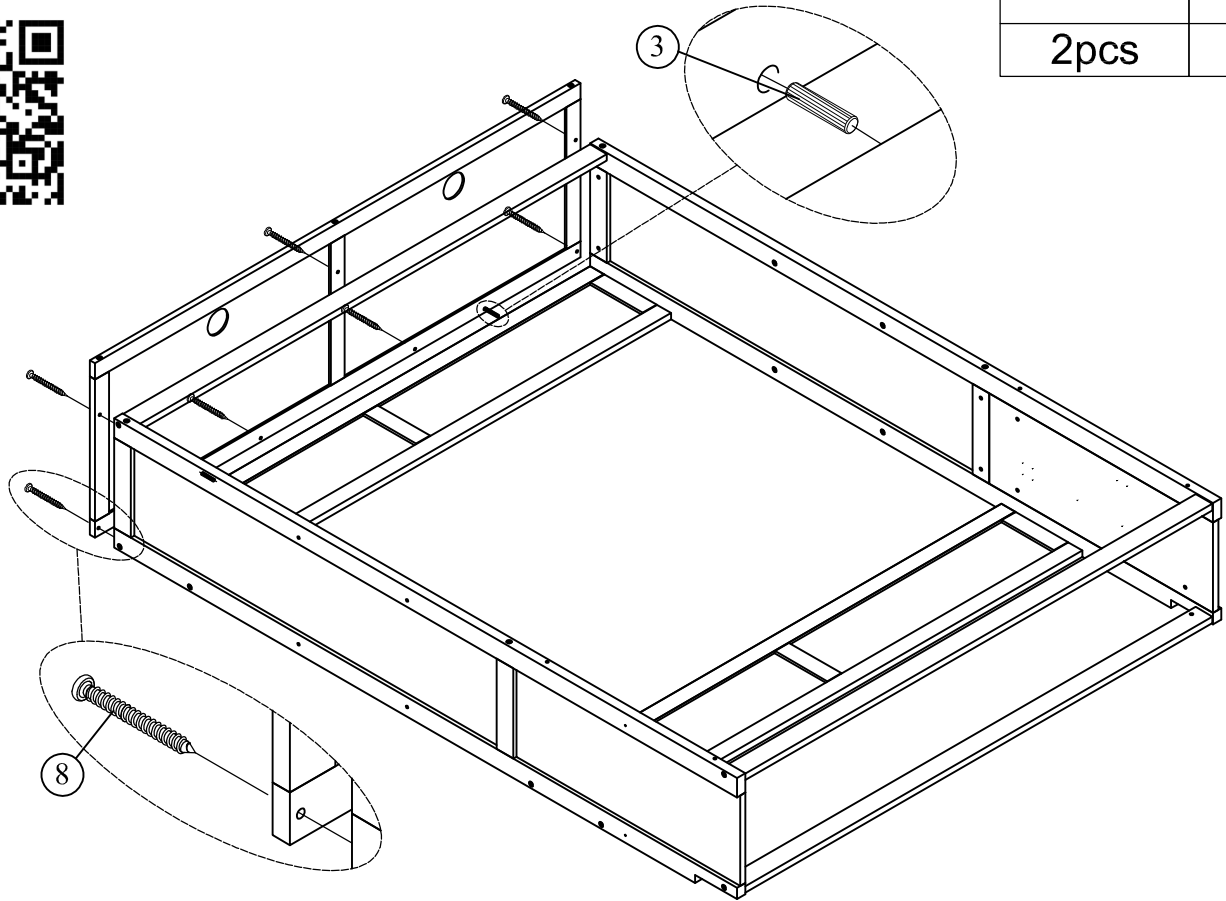


2pcs

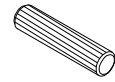
# STEP 5:

## Étape 5:

Scan the code above for detailed instructions  
Scannen Sie den obigen Code für detaillierte Anweisungen

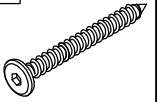


3



2pcs

8

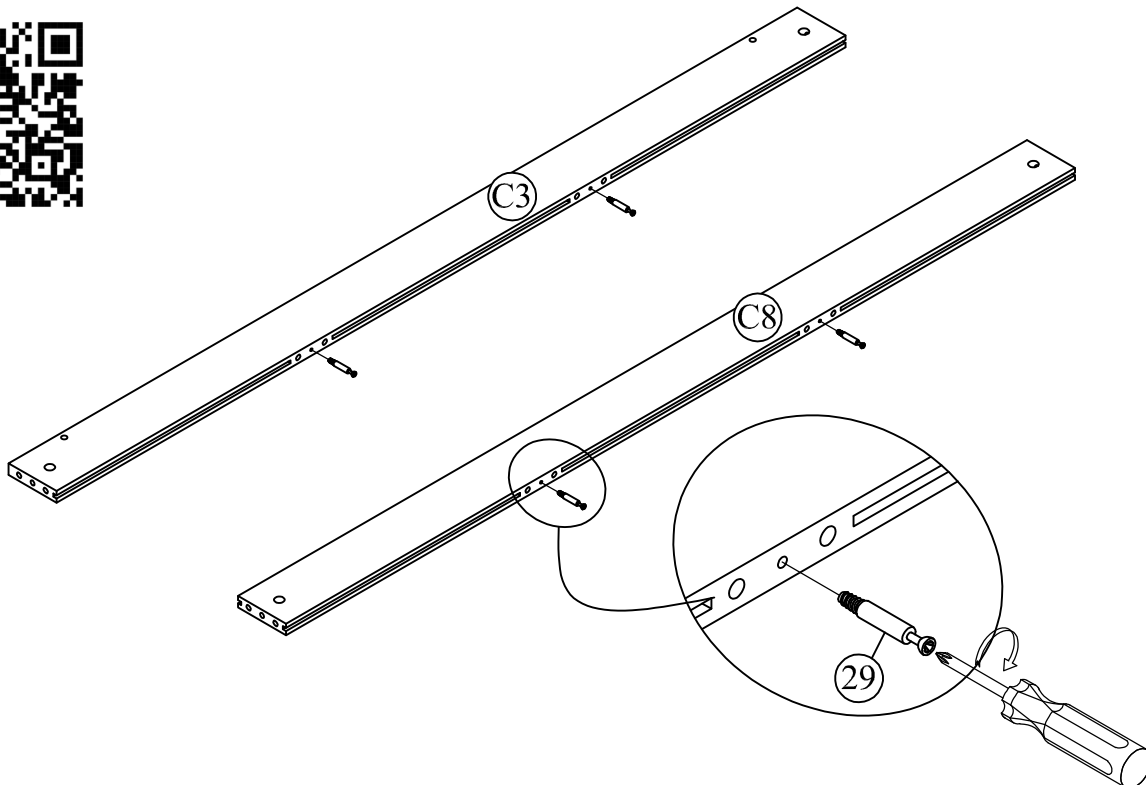


7pcs

# STEP 6:

## Étape 6:

Scan the code above for detailed instructions  
Scannen Sie den obigen Code für detaillierte Anweisungen



29



4(pcs)

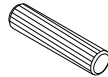
# STEP 7:

# Étape 7:

30



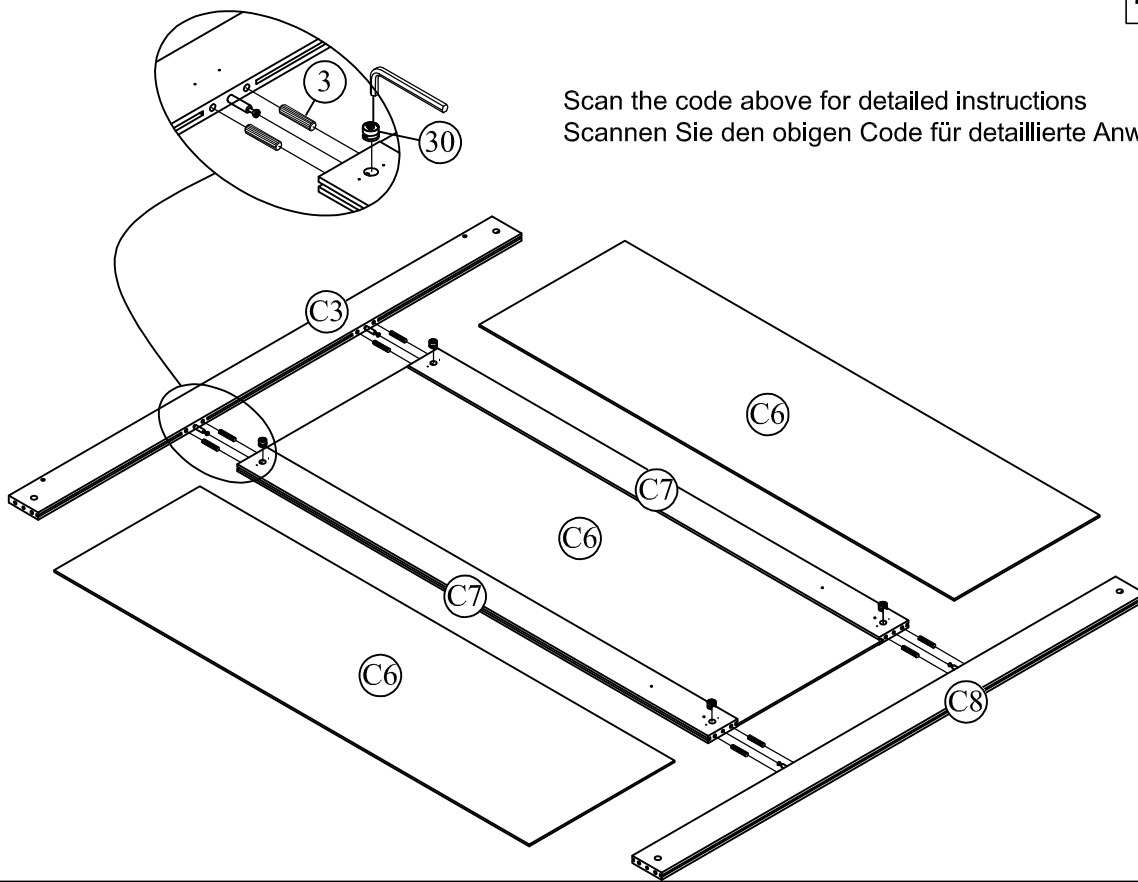
3



4(pcs)

8(pcs)

Scan the code above for detailed instructions  
Scannen Sie den obigen Code für detaillierte Anweisungen



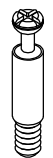
# STEP 8:

# Étape 8:

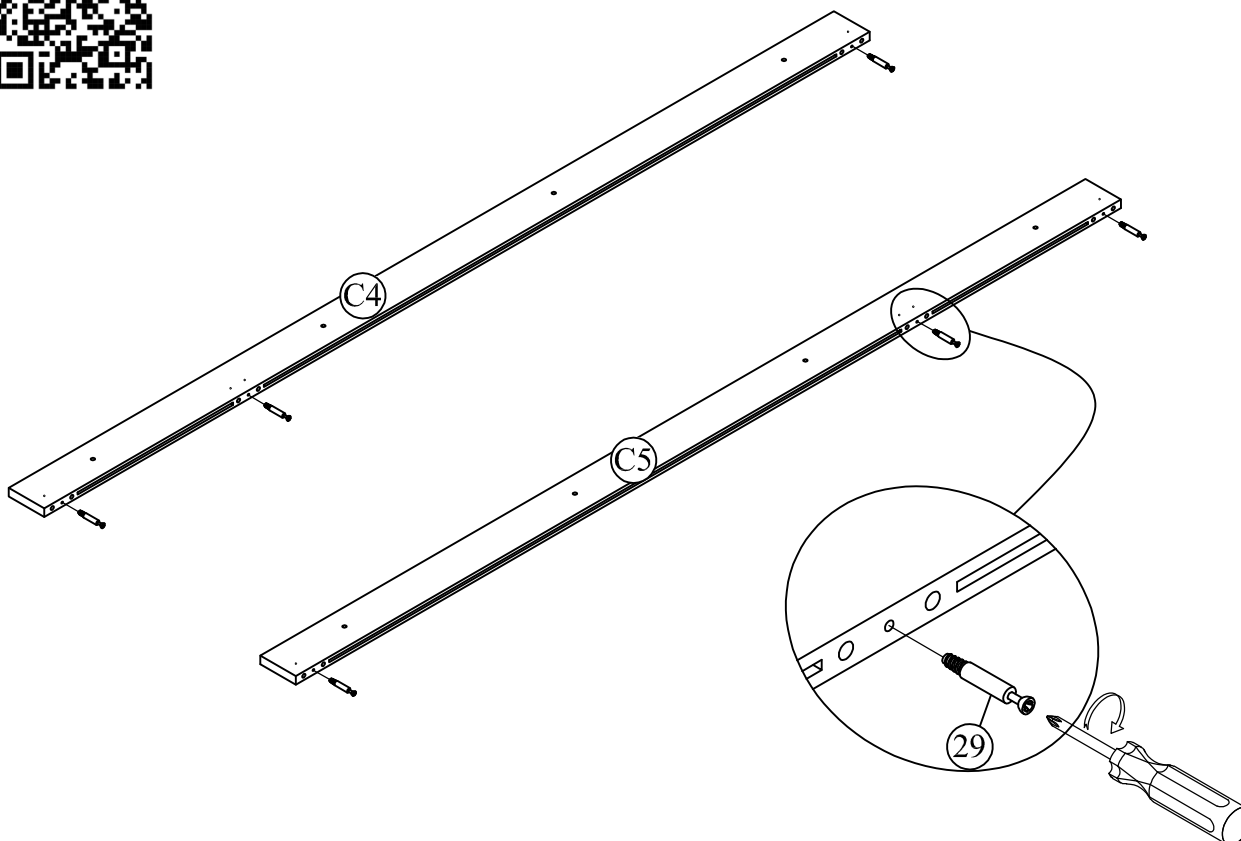


Scan the code above for detailed instructions  
Scannen Sie den obigen Code für detaillierte Anweisungen

29



6(pcs)



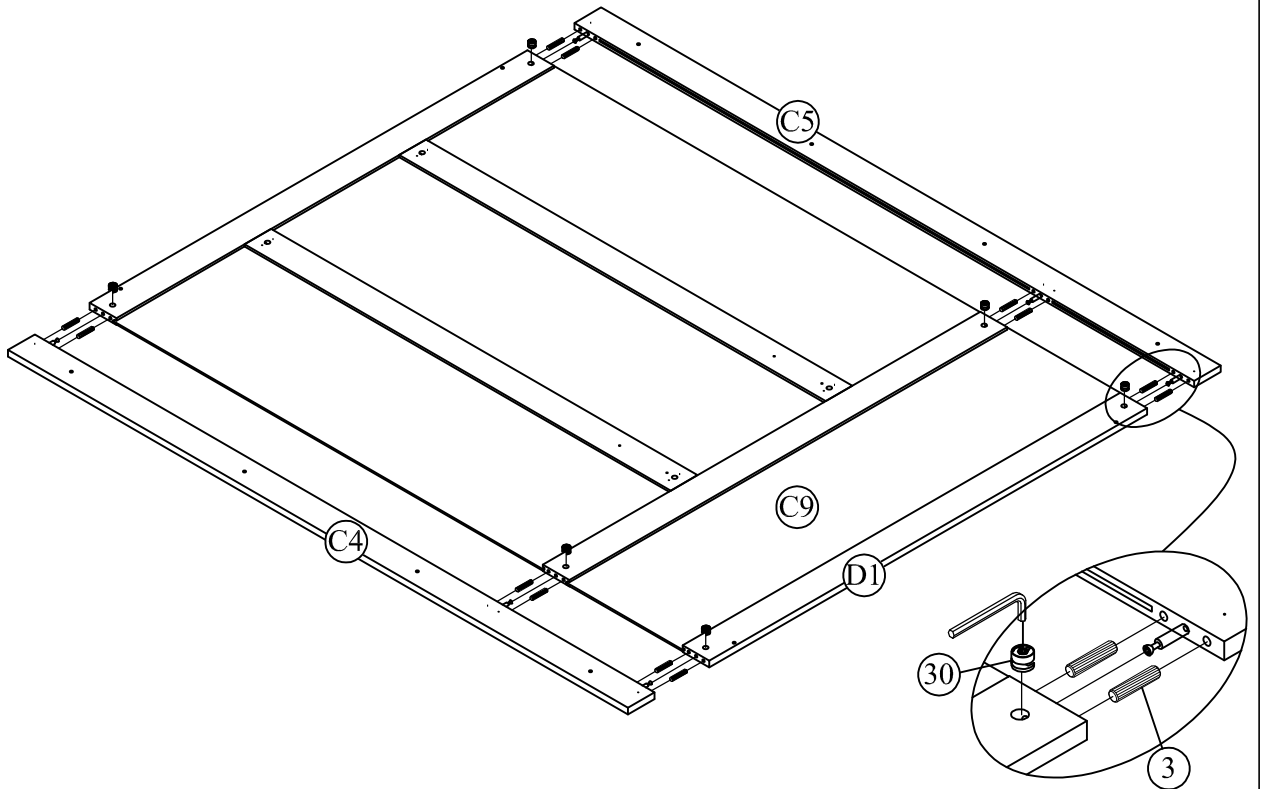
# STEP 9:

# Étape 9:



Scan the code above for detailed instructions  
Scannen Sie den obigen Code für detaillierte Anweisungen

30	3
6(pcs)	12(pcs)



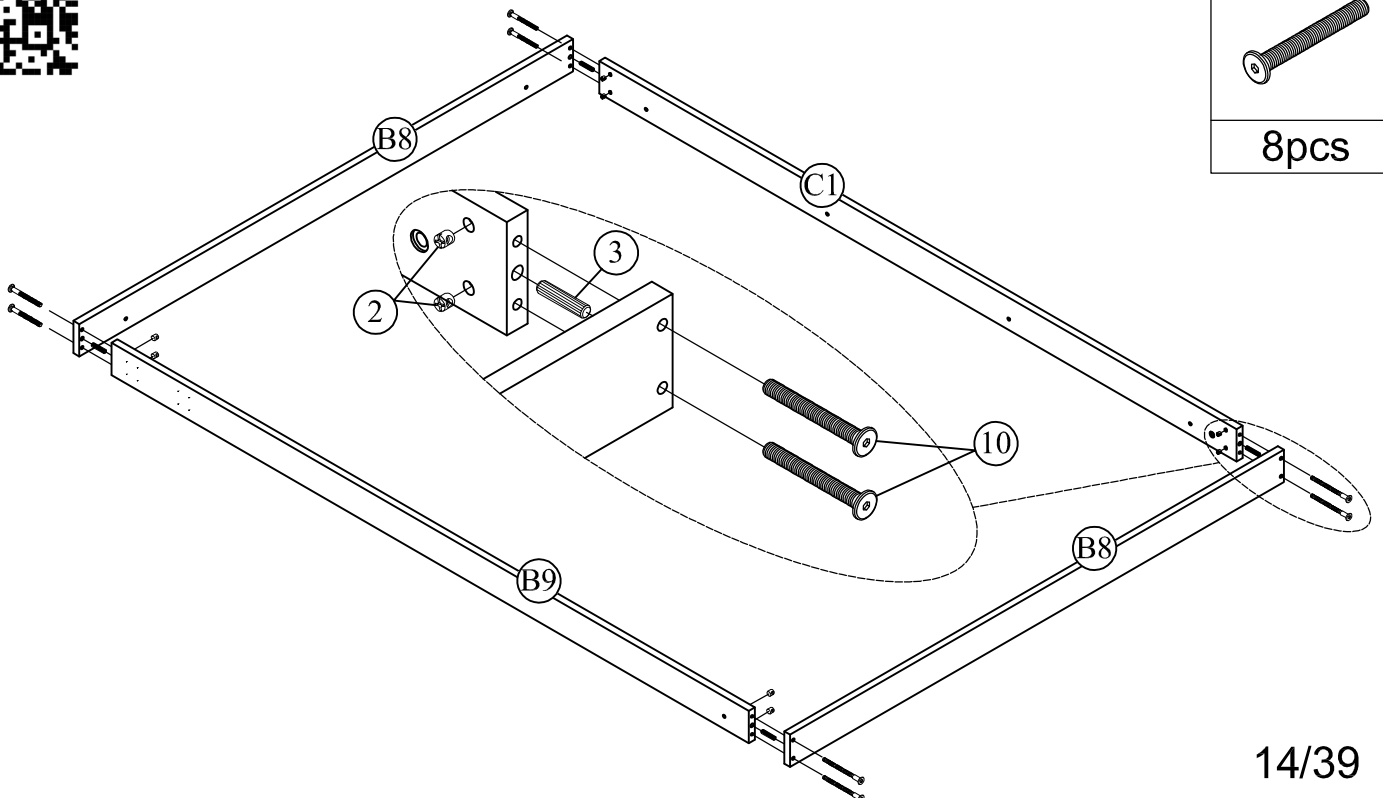
# STEP 10:

# Étape 10:



Scan the code above for detailed instructions  
Scannen Sie den obigen Code für detaillierte Anweisungen

2	3
8(pcs)	4(pcs)
	10
	8(pcs)



# STEP 11:

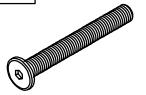
# Étape 11:

2

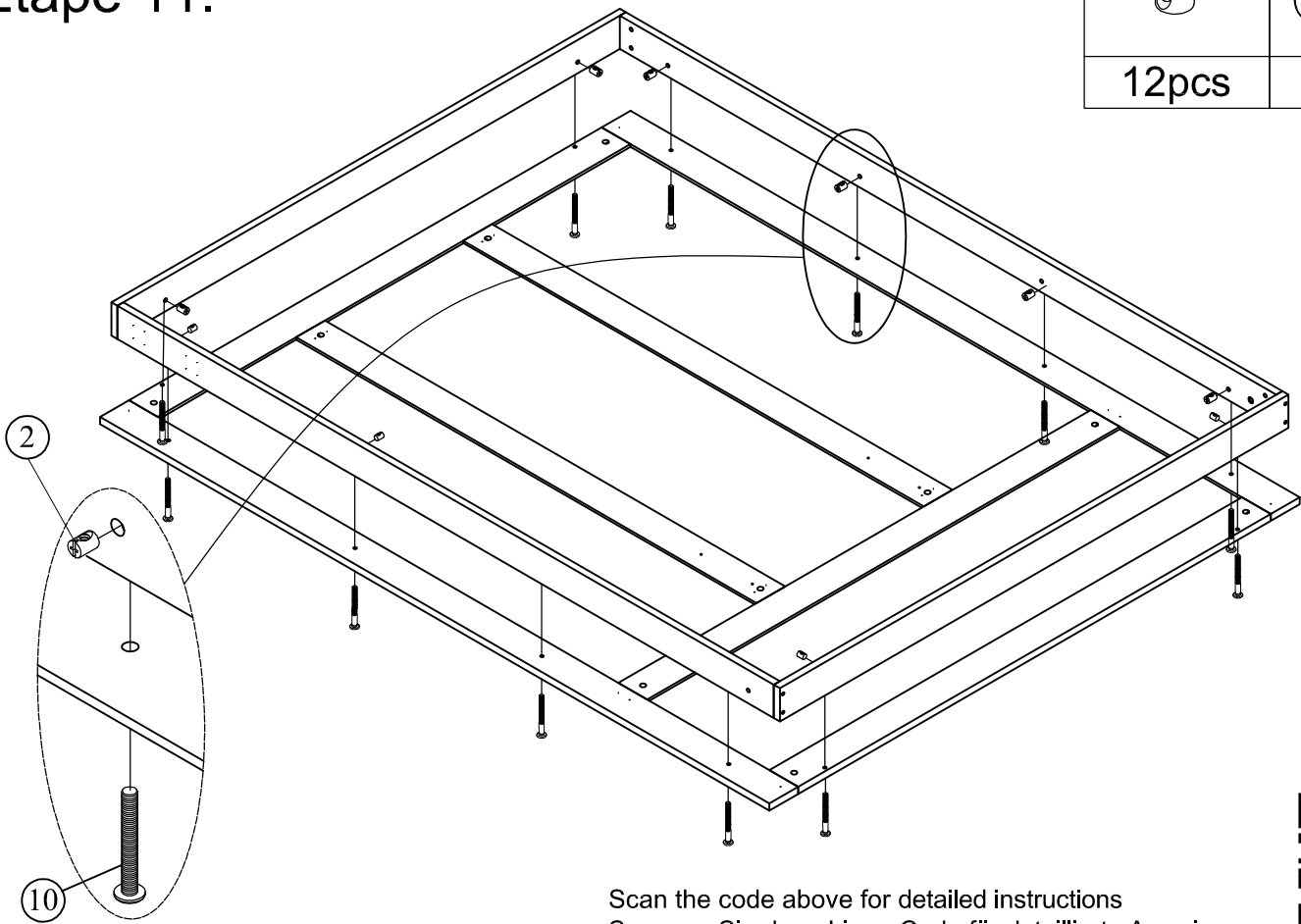


12pcs

10



12pcs



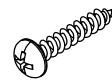
Scan the code above for detailed instructions  
Scannen Sie den obigen Code für detaillierte Anweisungen



# STEP 12:

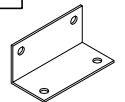
# Étape 12:

13



16(pcs)

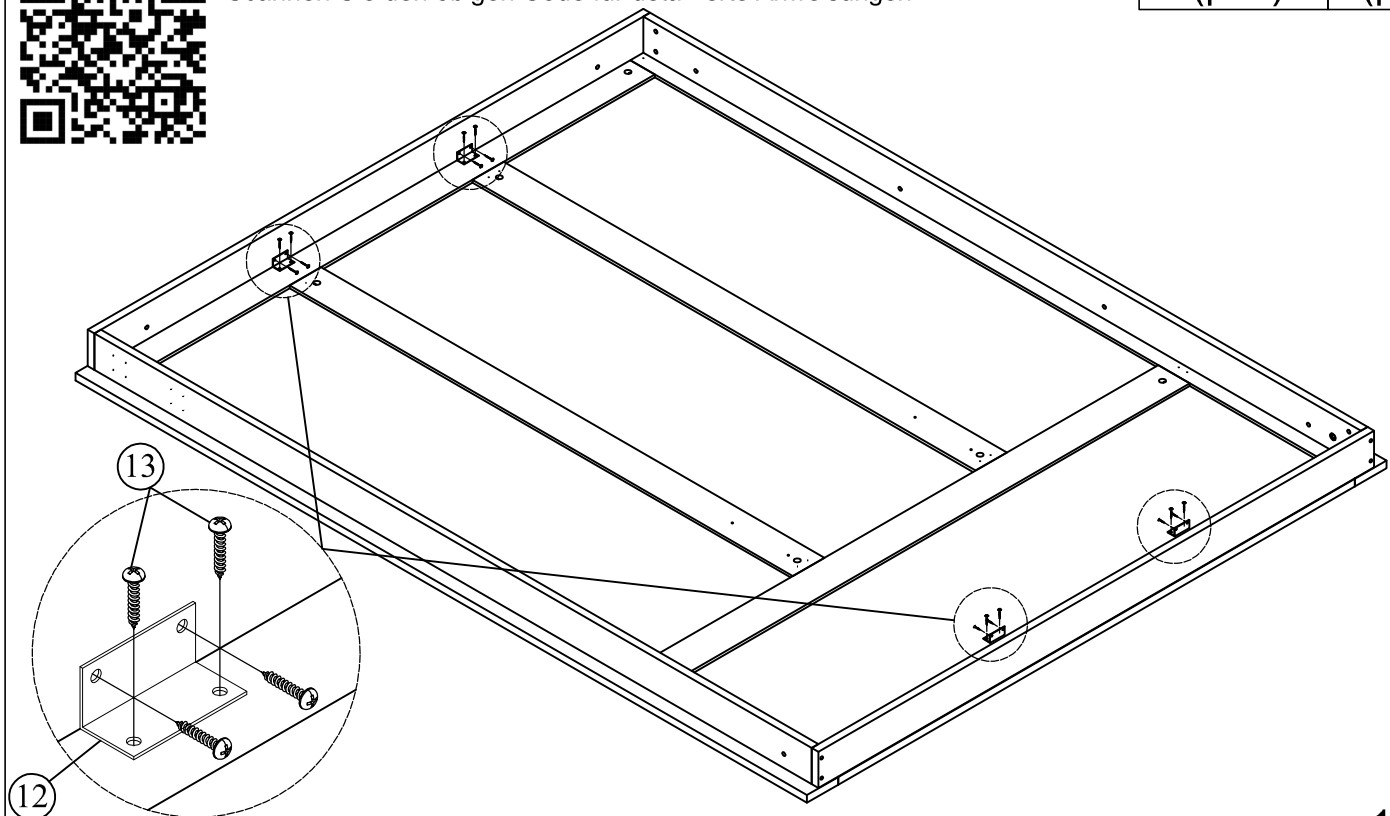
12



4(pcs)

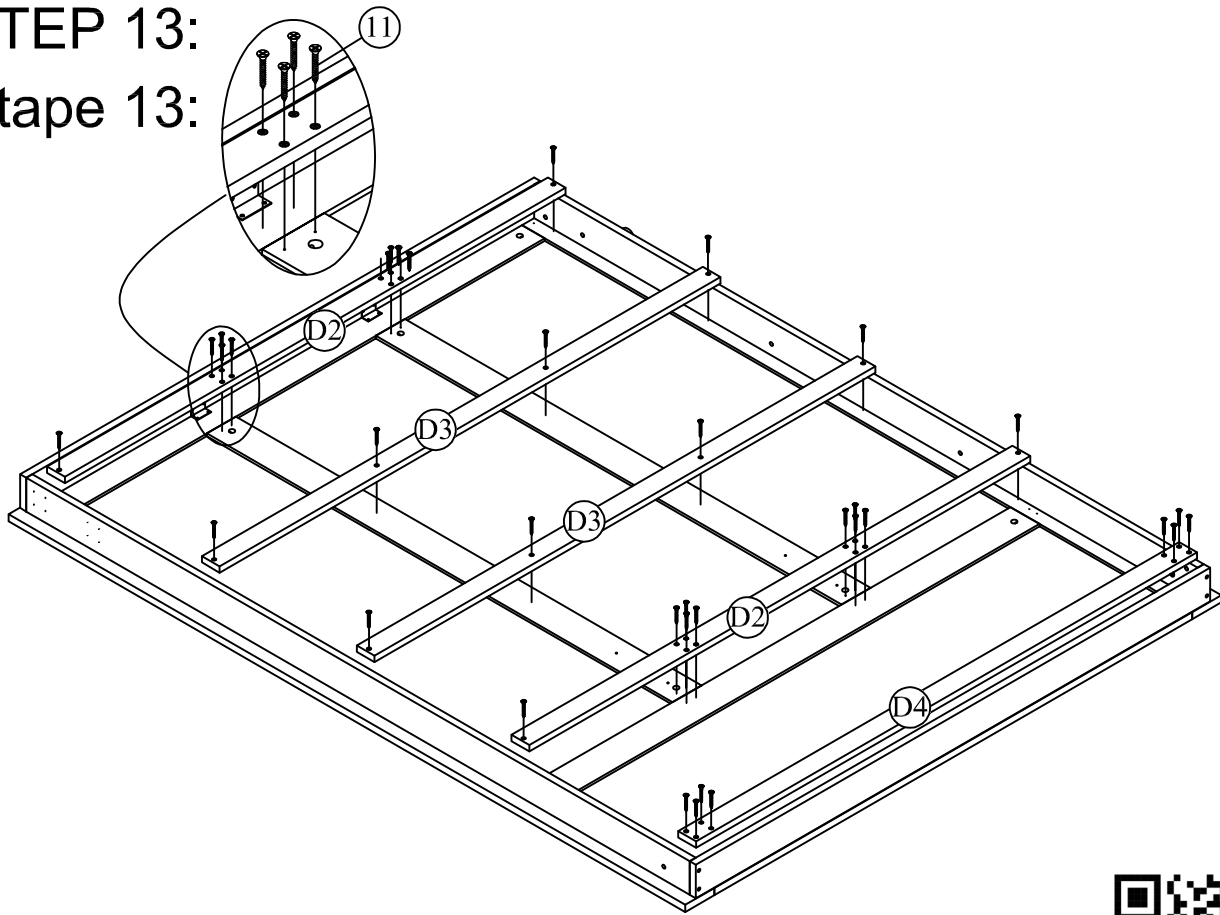


Scan the code above for detailed instructions  
Scannen Sie den obigen Code für detaillierte Anweisungen

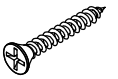


STEP 13:

Étape 13:



11



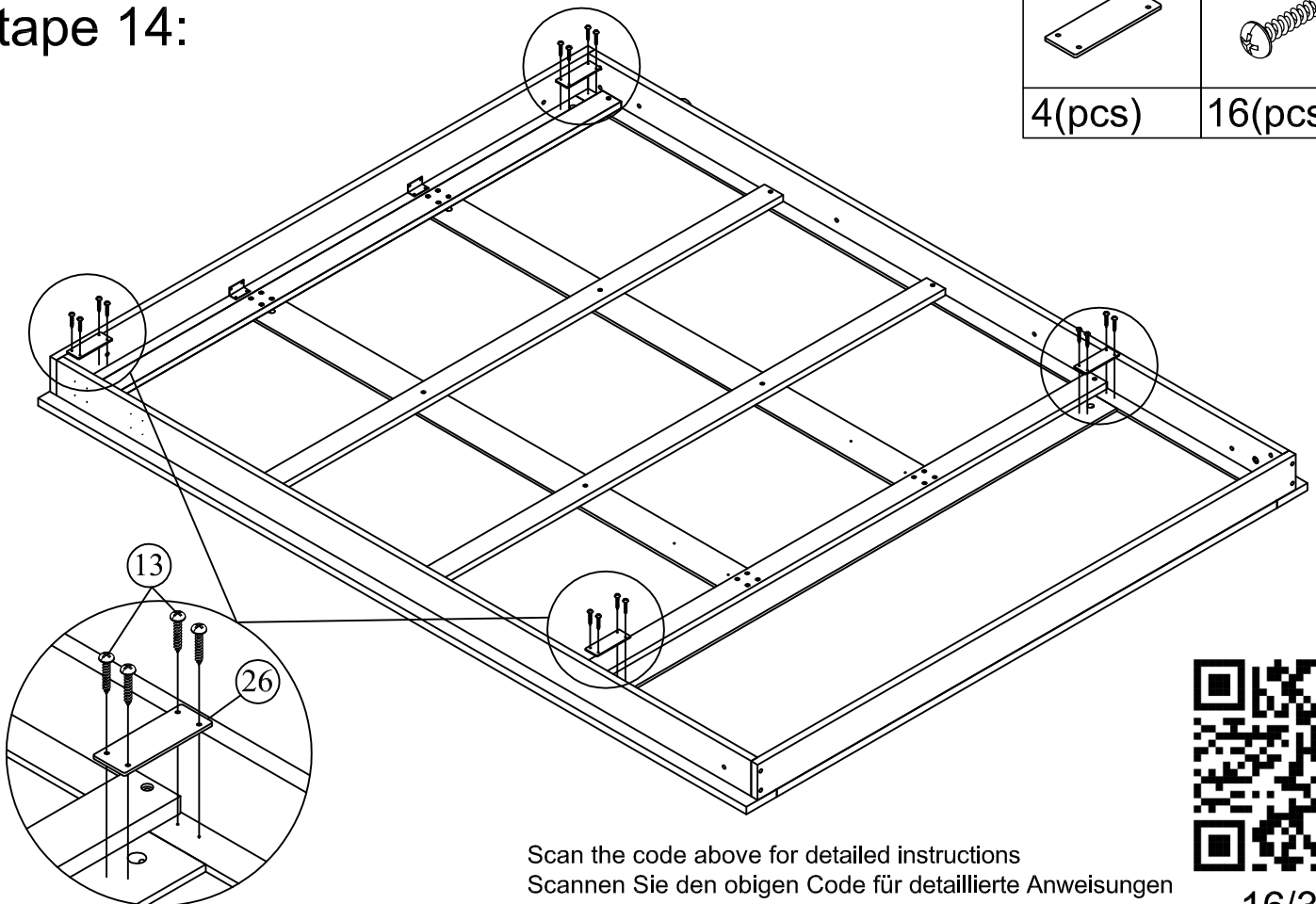
36pcs



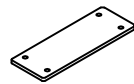
Scan the code above for detailed instructions  
Scannen Sie den obigen Code für detaillierte Anweisungen

STEP 14:

Étape 14:

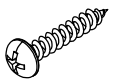


26



4(pcs)

13



16(pcs)



Scan the code above for detailed instructions  
Scannen Sie den obigen Code für detaillierte Anweisungen

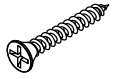


# STEP 15:

# Étape 15:

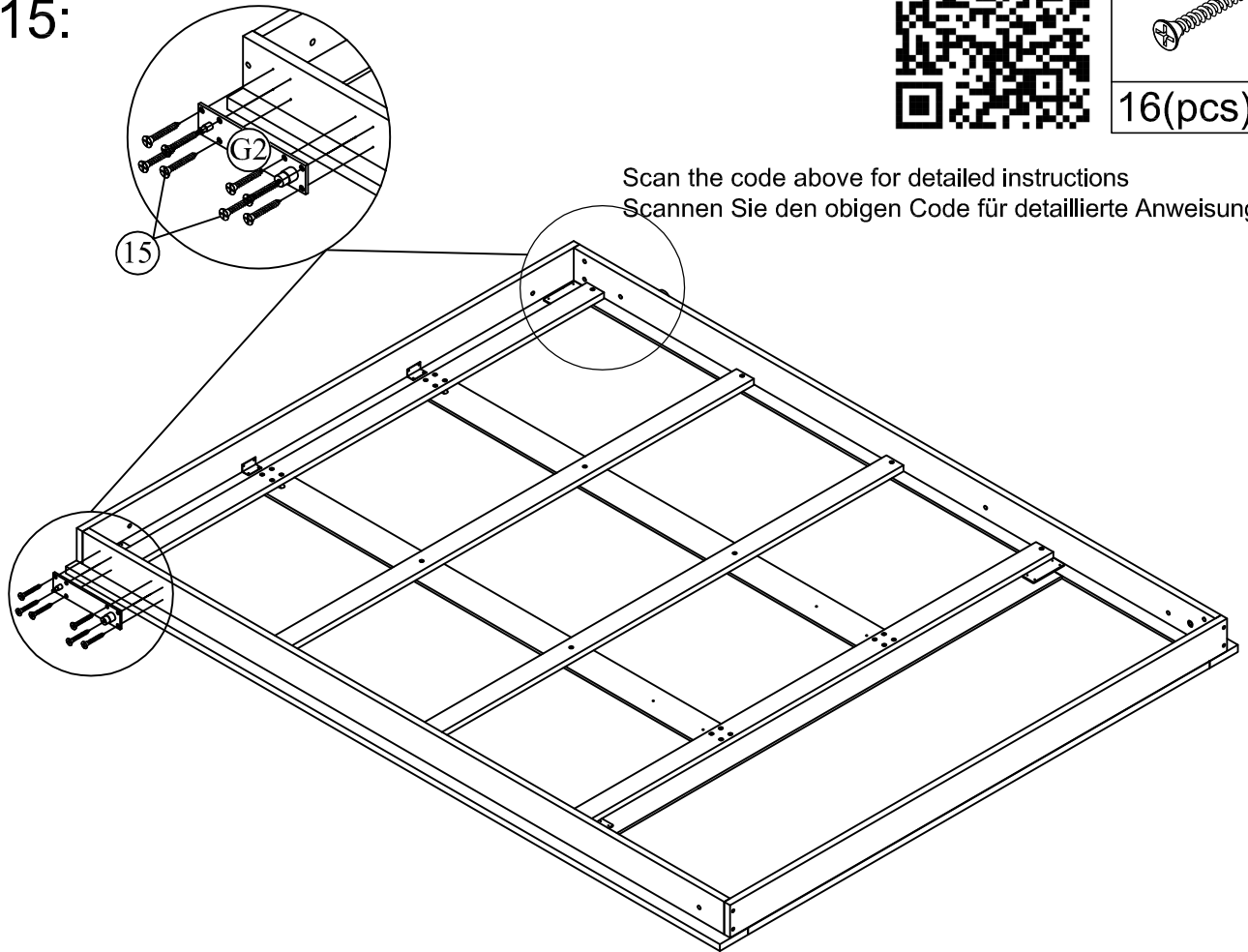


15



16(pcs)

Scan the code above for detailed instructions  
Scannen Sie den obigen Code für detaillierte Anweisungen



# STEP 16:

# Étape 16:

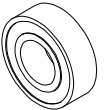


18



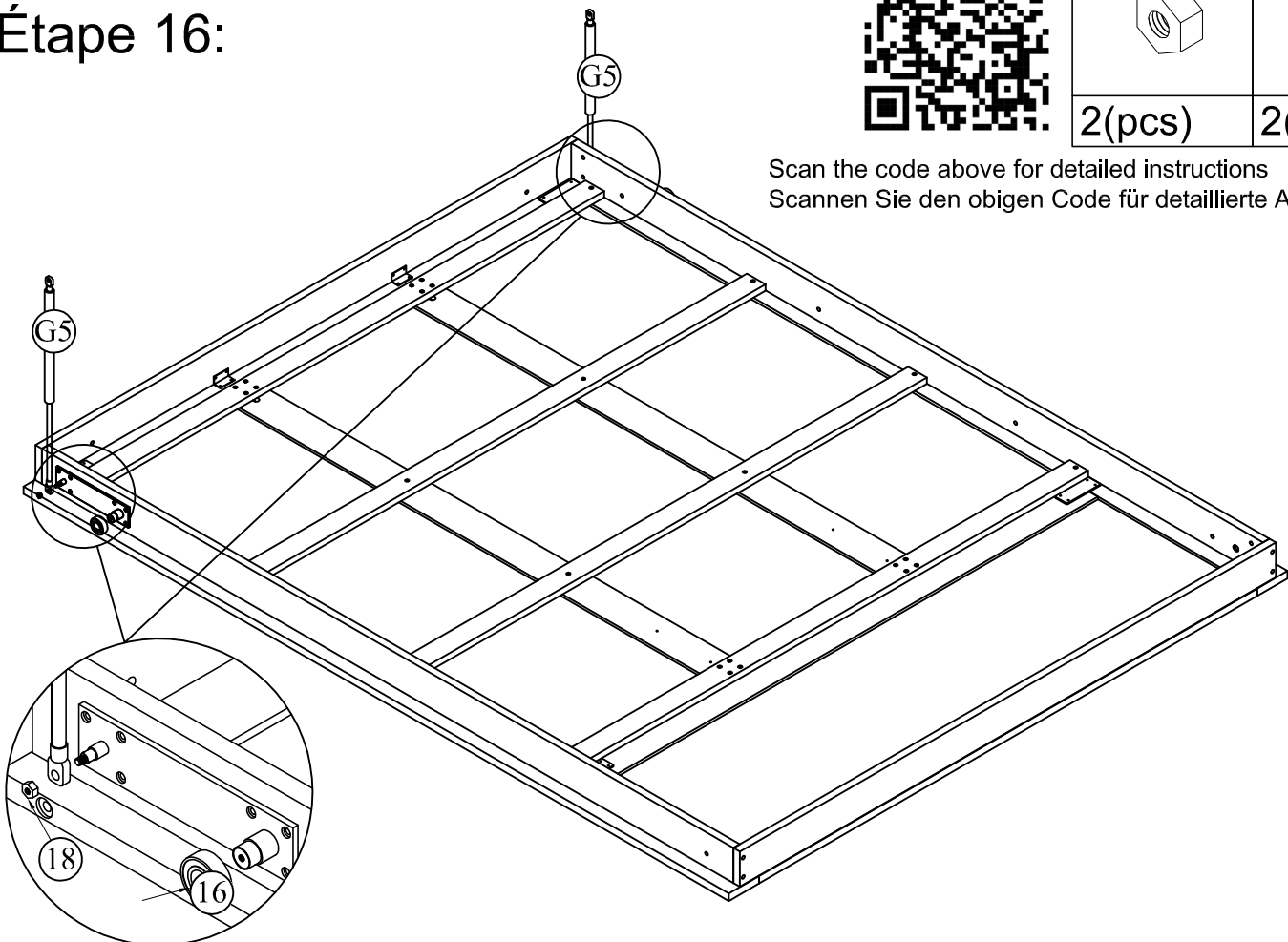
2(pcs)

16



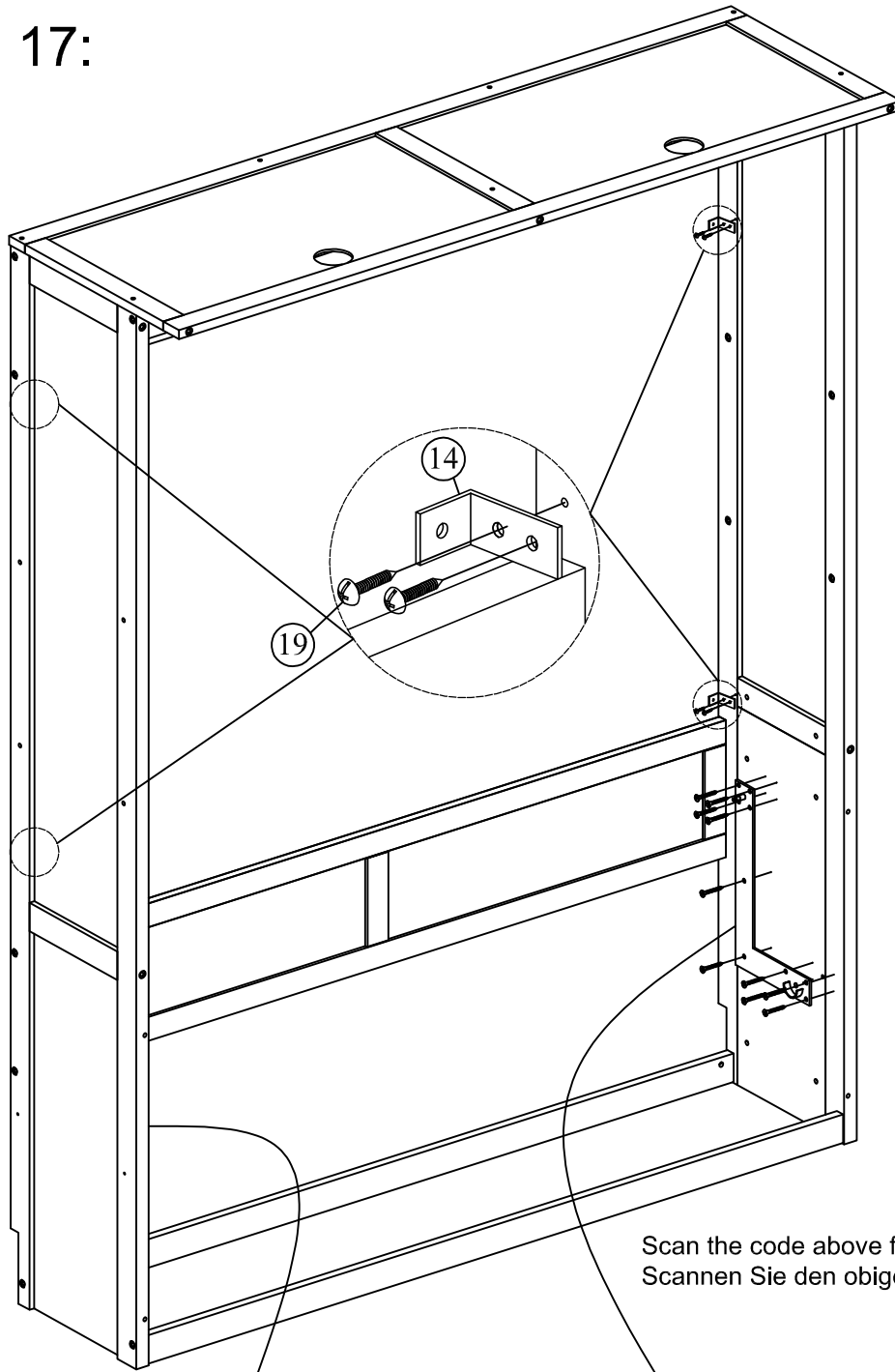
2(pcs)

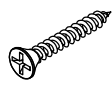
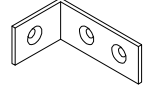
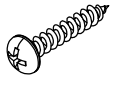
Scan the code above for detailed instructions  
Scannen Sie den obigen Code für detaillierte Anweisungen



# STEP 17:

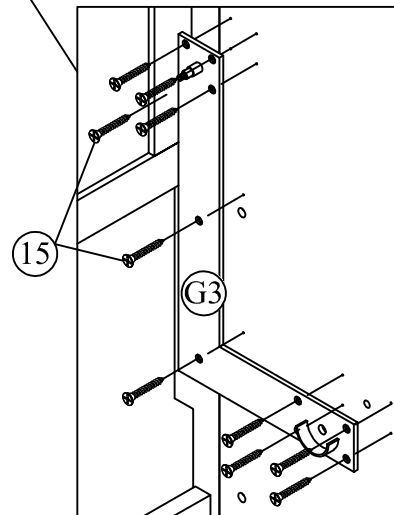
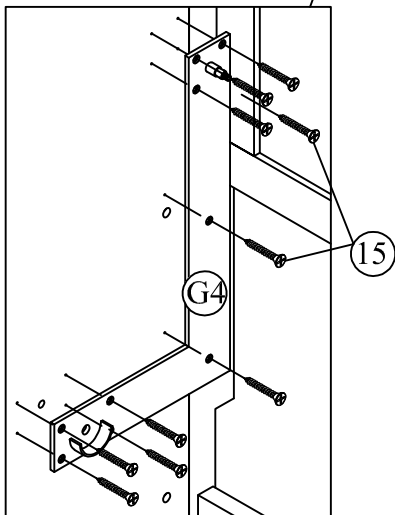
# Étape 17:



15	14
	
20(pcs)	4(pcs)
	19
	
	8(pcs)



Scan the code above for detailed instructions  
Scannen Sie den obigen Code für detaillierte Anweisungen

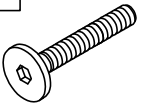


# STEP 18:

# Étape 18:

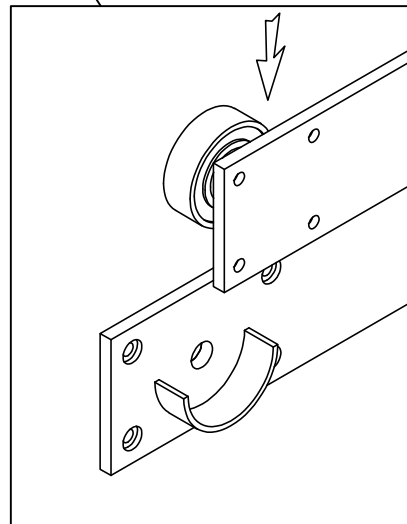
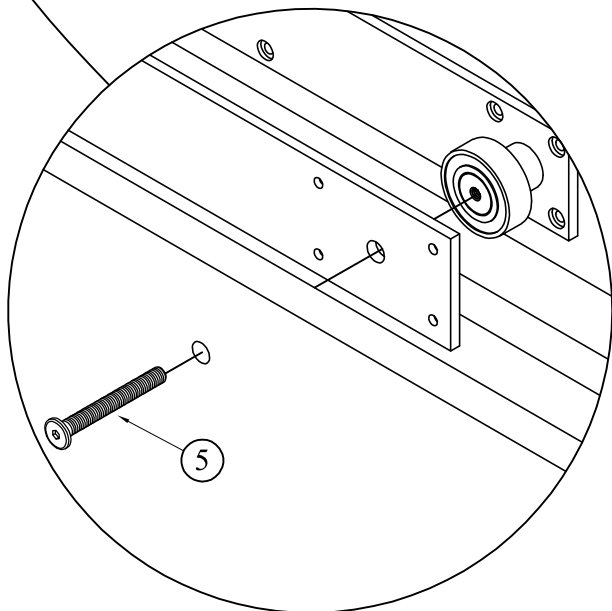
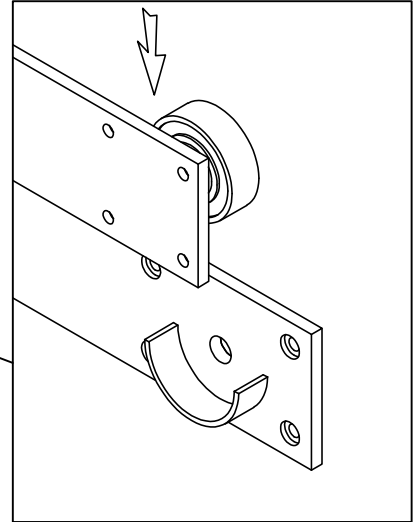
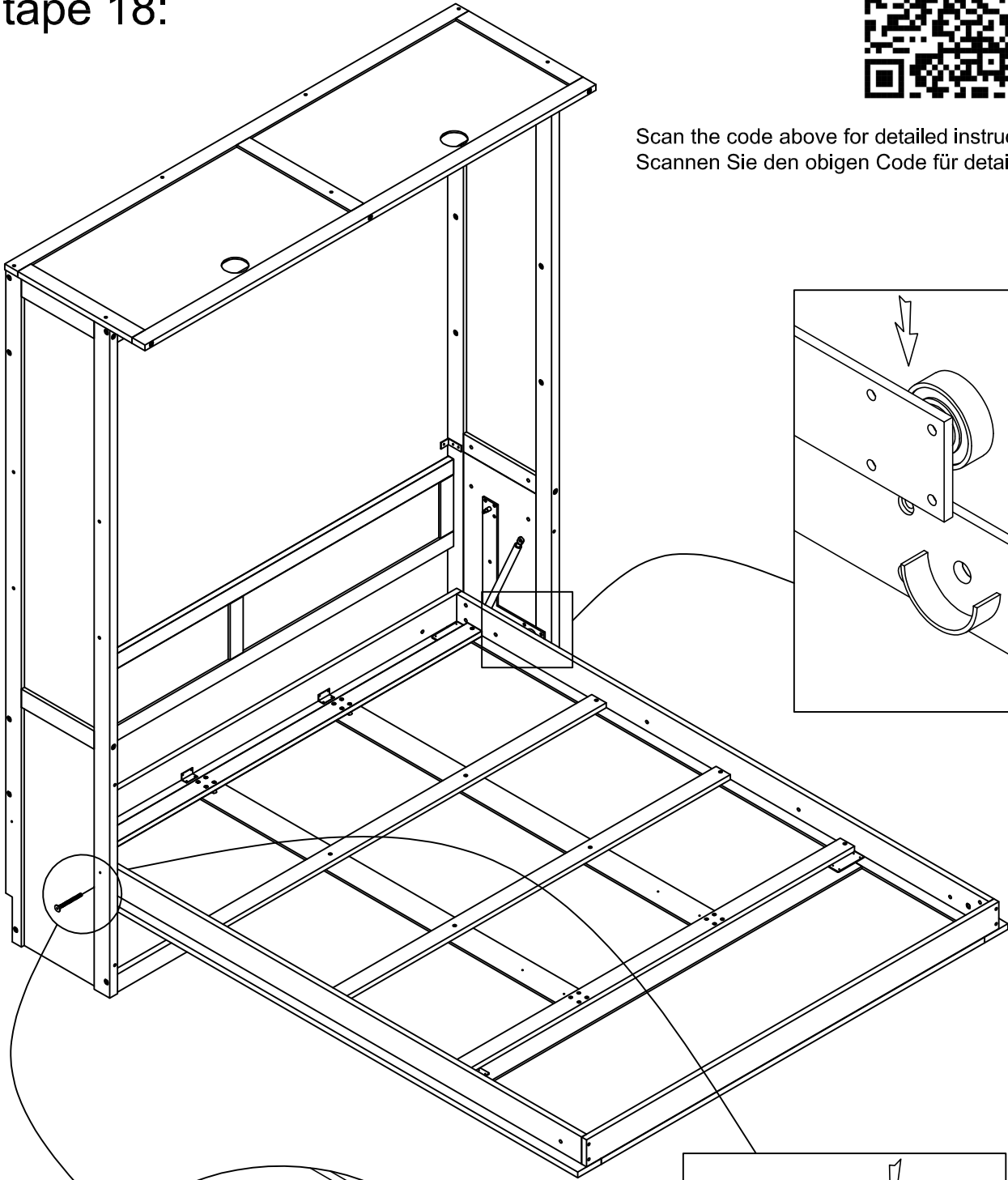


5



2(pcs)

Scan the code above for detailed instructions  
Scannen Sie den obigen Code für detaillierte Anweisungen



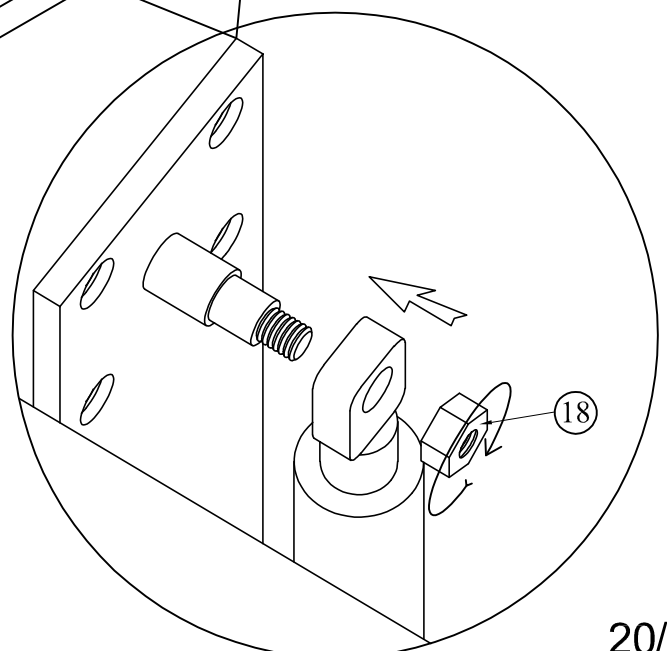
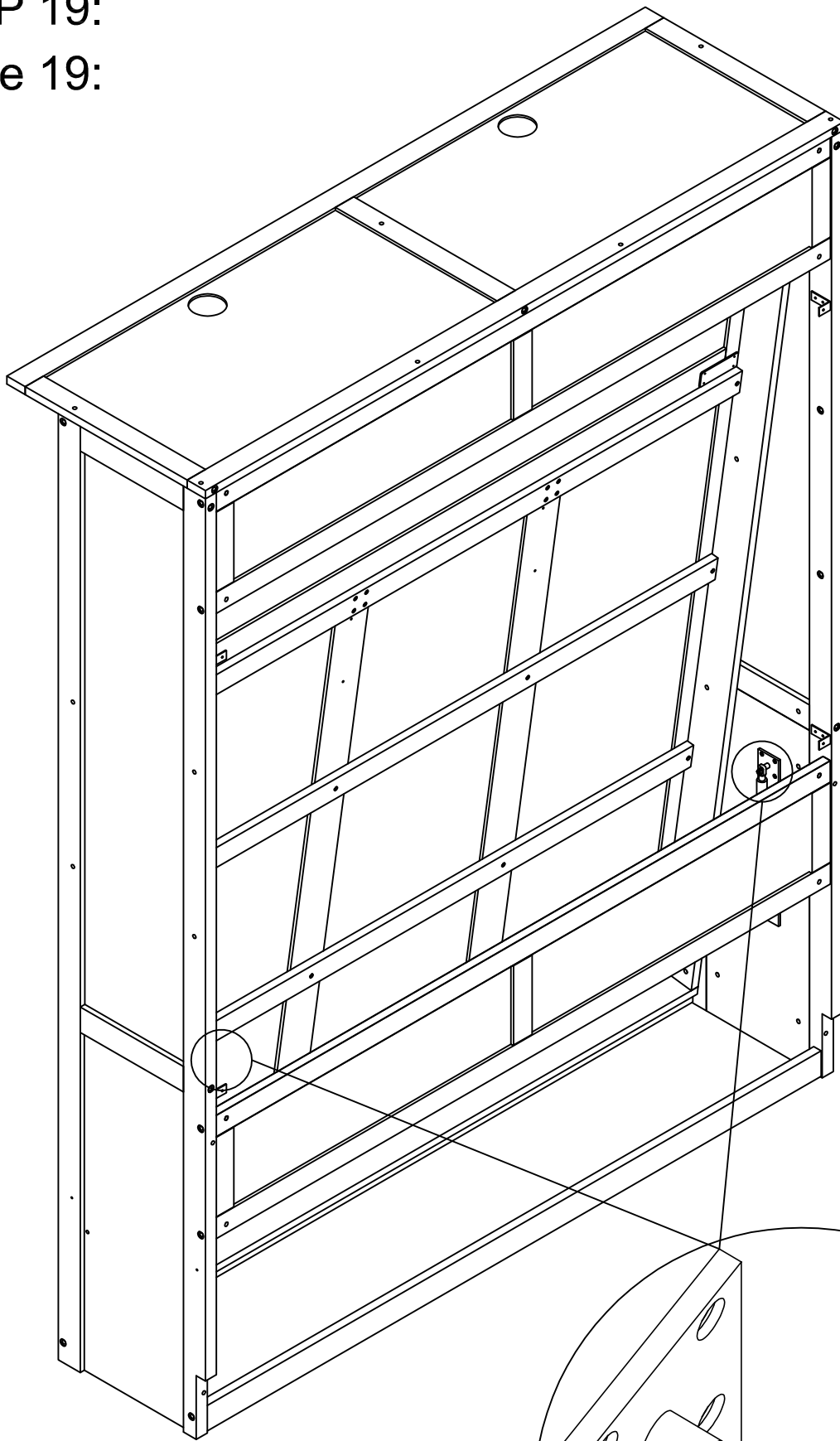
STEP 19:

Étape 19:

18



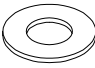
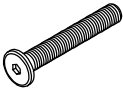

2(pcs)

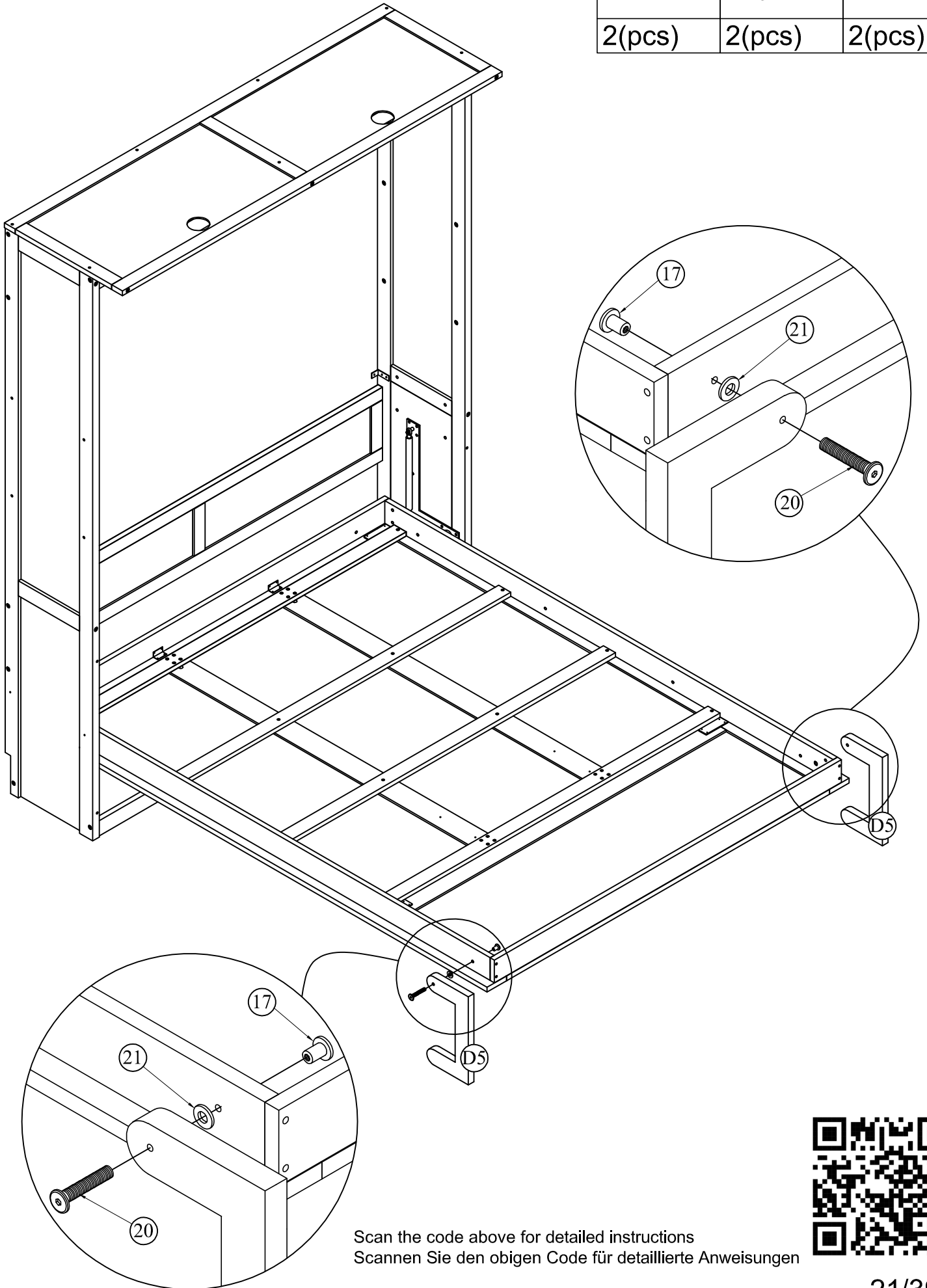


Scan the code above for detailed instructions  
Scannen Sie den obigen Code für detaillierte Anweisungen

# STEP 20:

# Étape 20:

21	20	17
		
2(pcs)	2(pcs)	2(pcs)

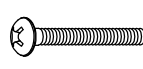
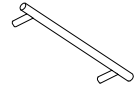


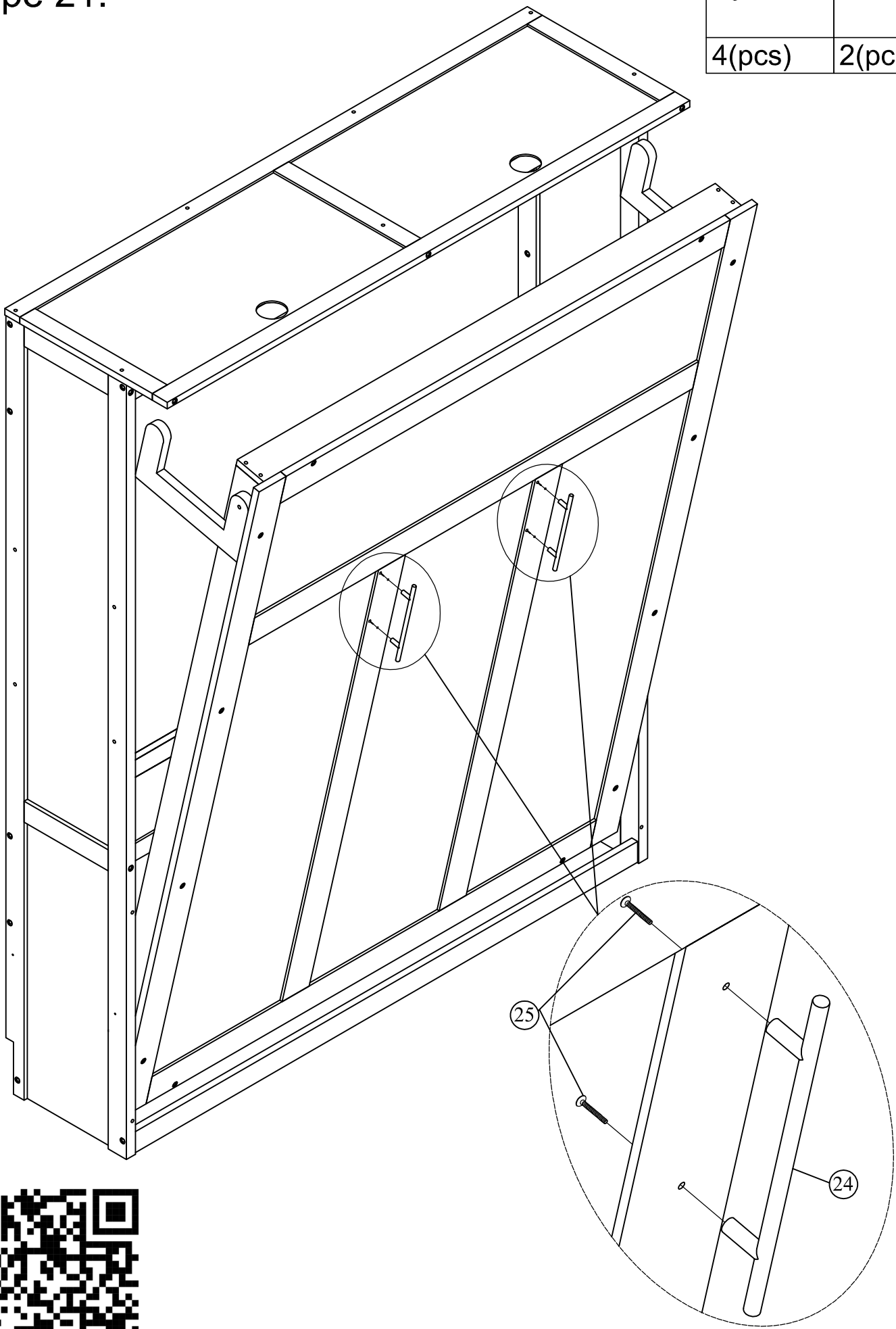
Scan the code above for detailed instructions  
Scannen Sie den obigen Code für detaillierte Anweisungen



STEP 21:

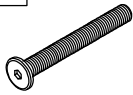

Étape 21:

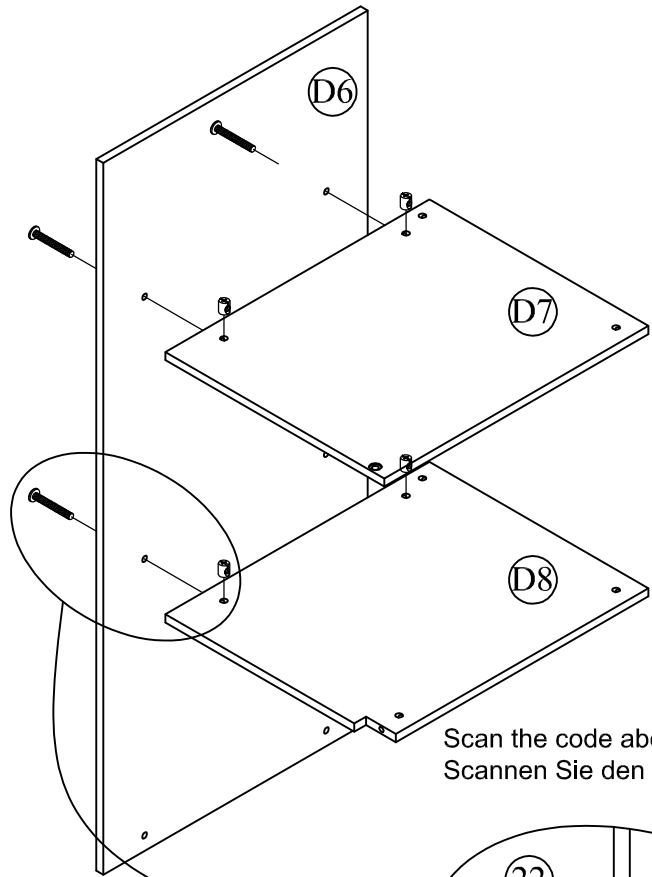
25	24
	
4(pcs)	2(pcs)



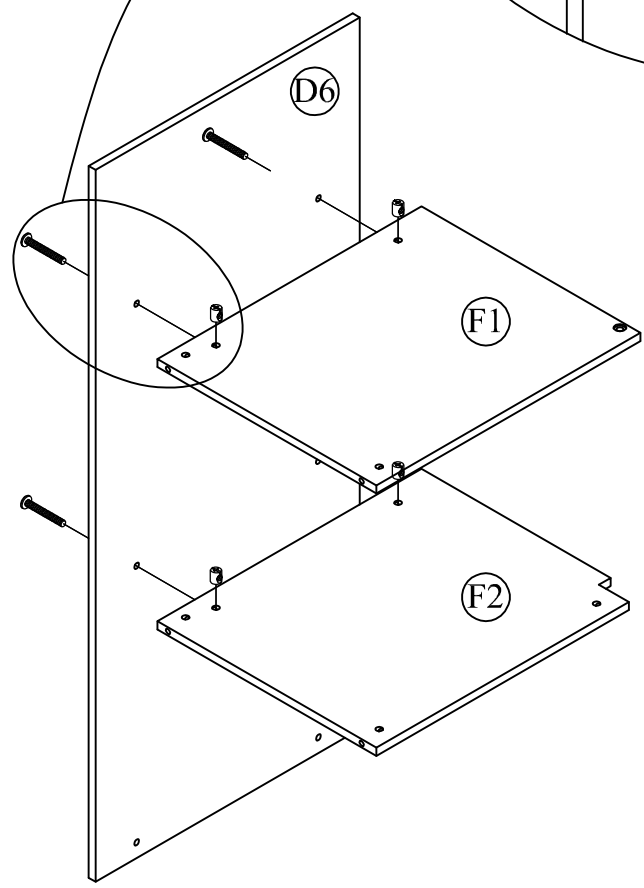
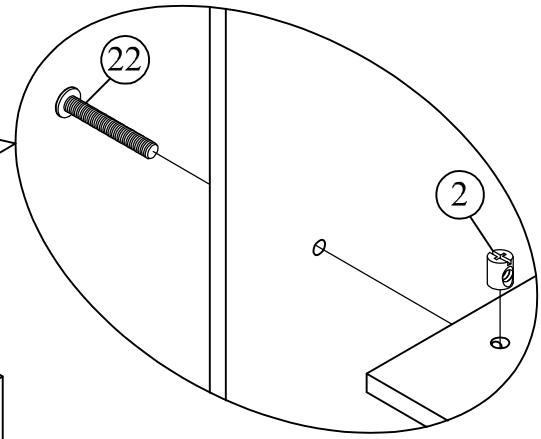
Scan the code above for detailed instructions  
Scannen Sie den obigen Code für detaillierte Anweisungen

STEP 22:  
Étape 22:

22	2
	
8pcs	8pcs

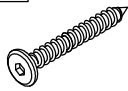
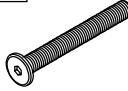



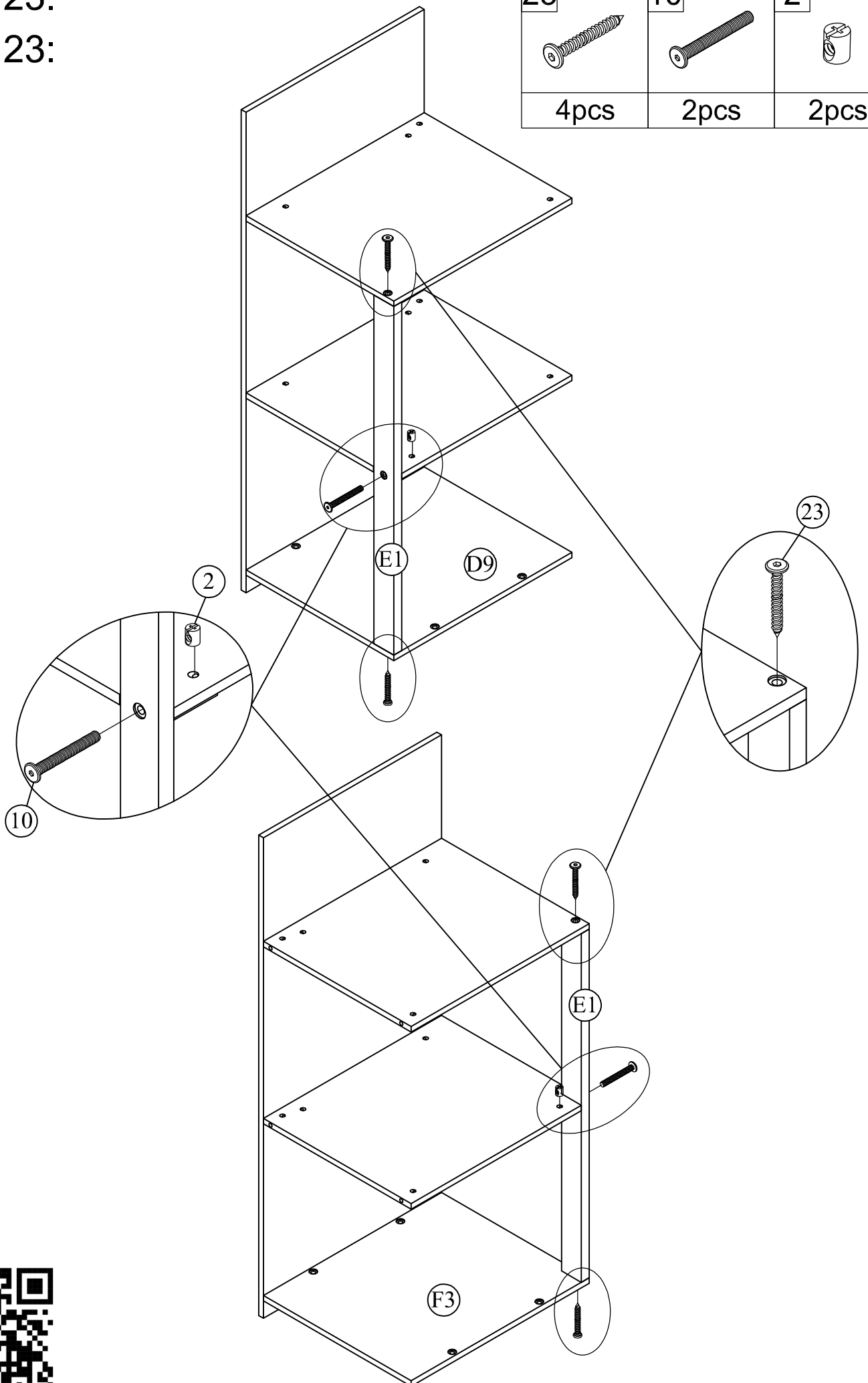
Scan the code above for detailed instructions  
Scannen Sie den obigen Code für detaillierte Anweisungen



STEP 23:

Étape 23:

23	10	2
		
4pcs	2pcs	2pcs



Scan the code above for detailed instructions  
Scannen Sie den obigen Code für detaillierte Anweisungen

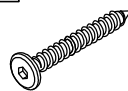
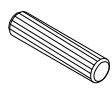


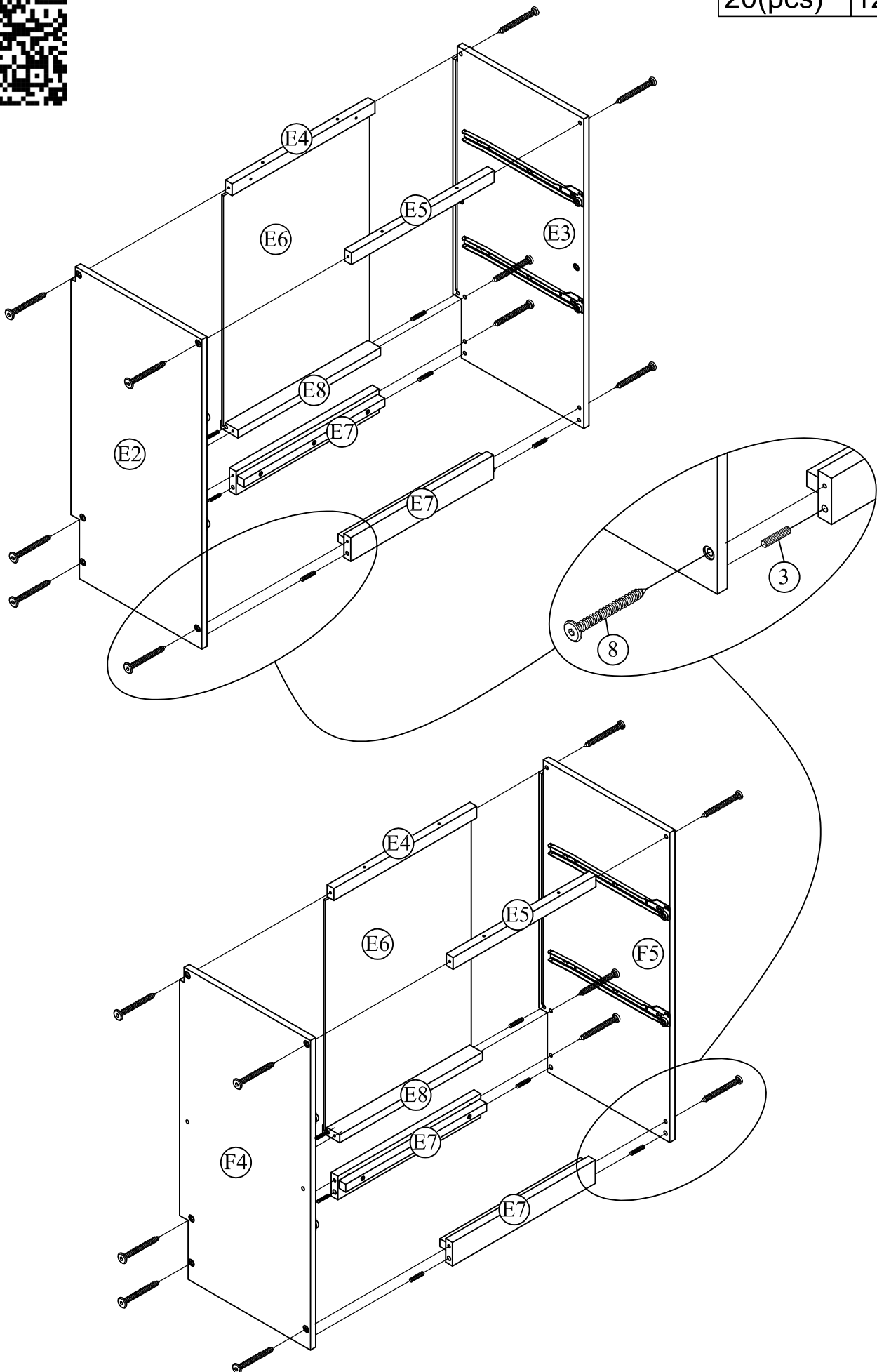
# STEP 24:

# Étape 24:

Scan the code above for detailed instructions  
Scannen Sie den obigen Code für detaillierte Anweisungen



8	3
	
20(pcs)	12(pcs)



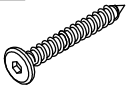
# STEP 25:

# Étape 25:

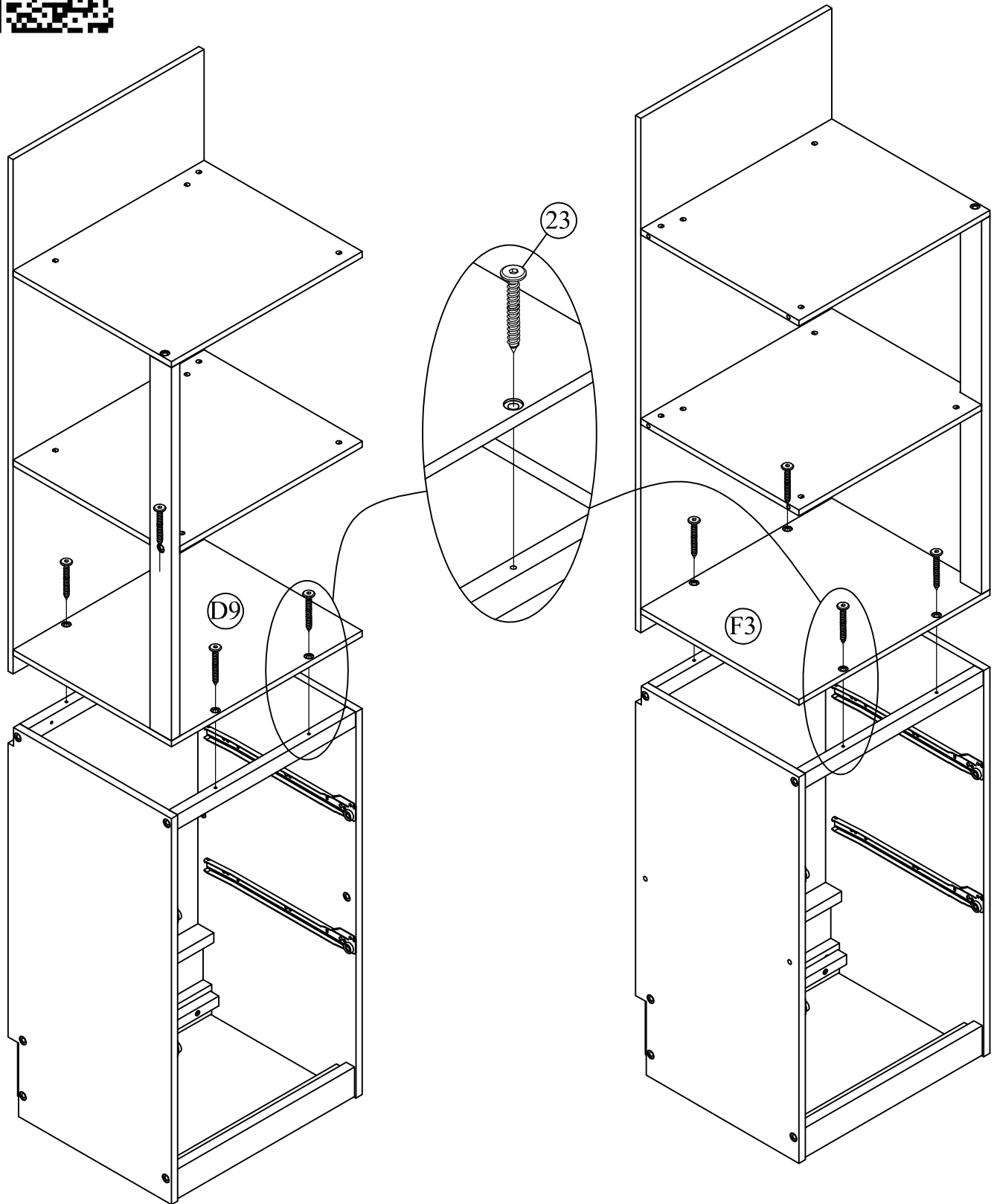


Scan the code above for detailed instructions  
Scannen Sie den obigen Code für detaillierte Anweisungen

23



8pcs

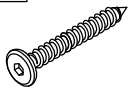
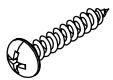


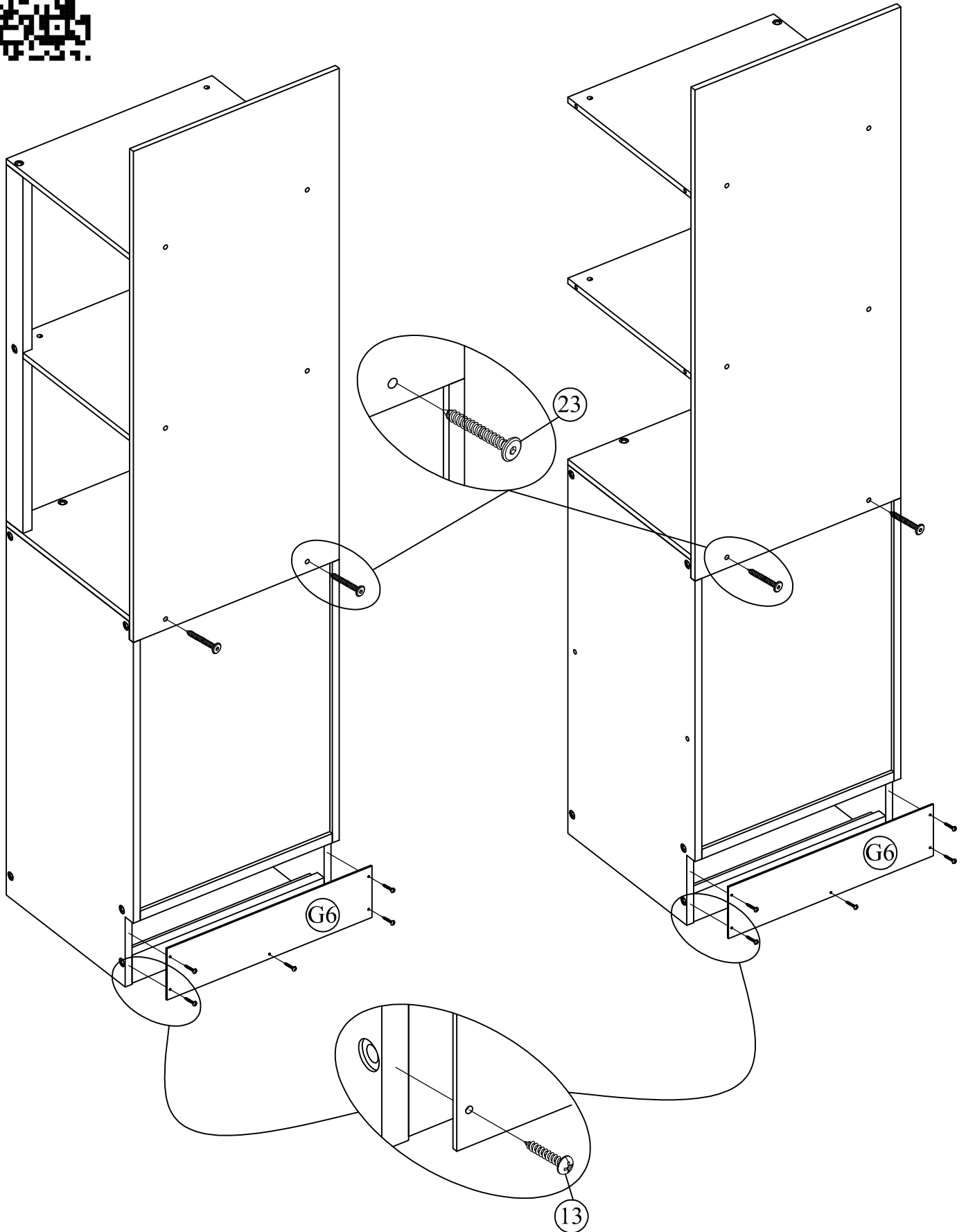
# STEP 26:

# Étape 26:



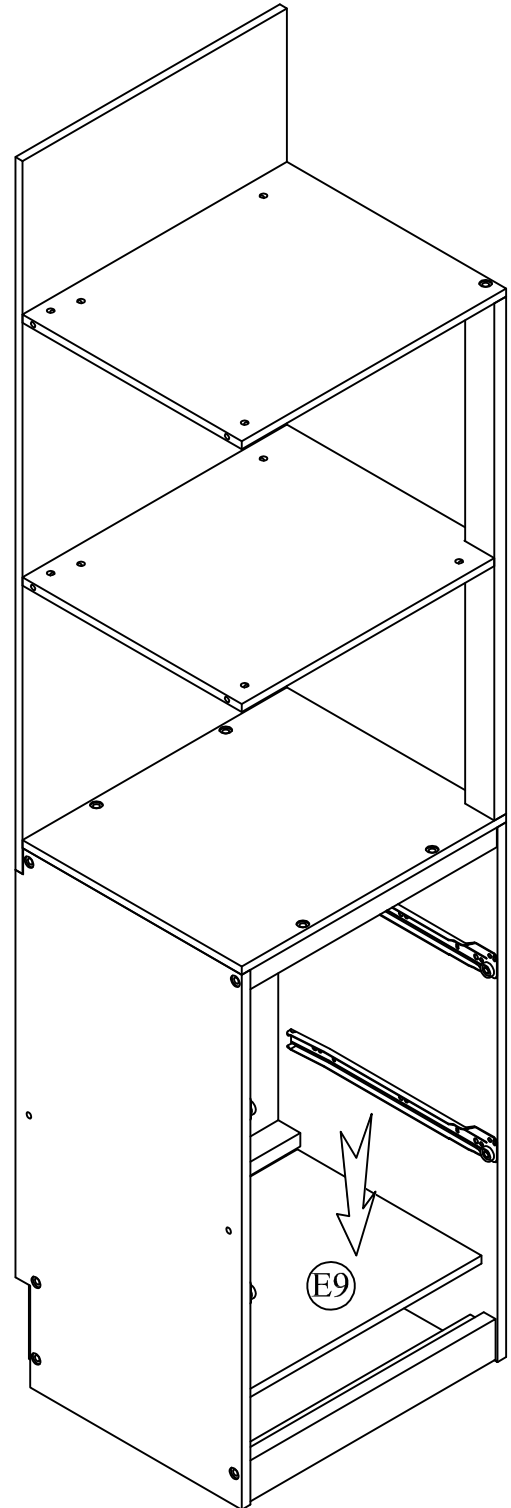
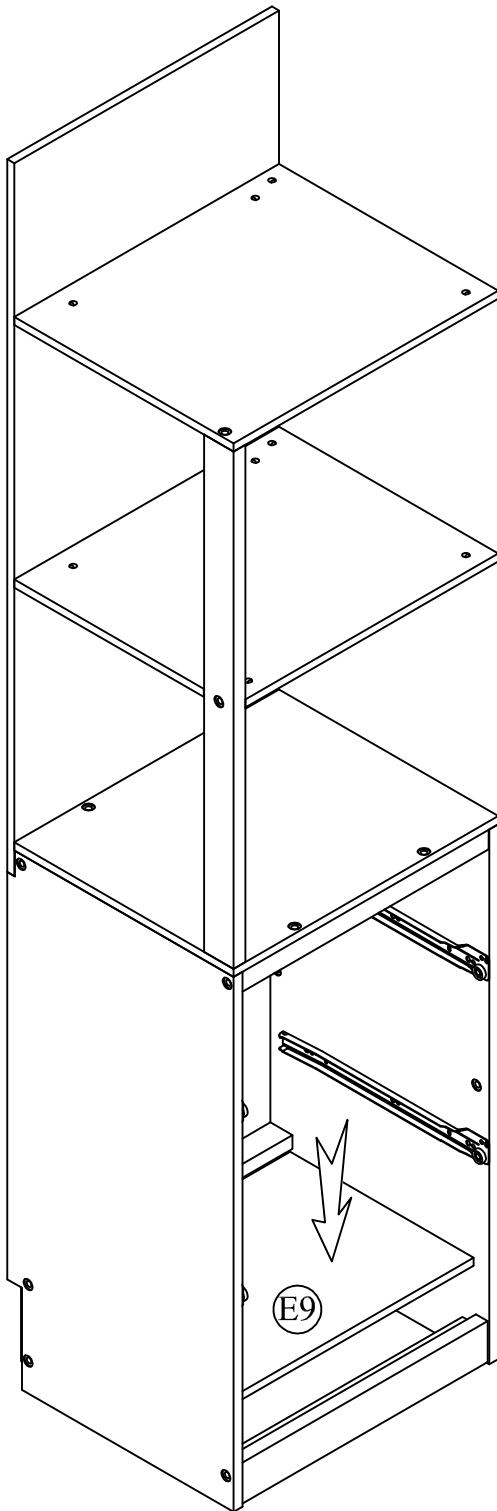
Scan the code above for detailed instructions  
Scannen Sie den obigen Code für detaillierte Anweisungen

23	13
	
4pcs	10pcs



# STEP 27:

# Étape 27:

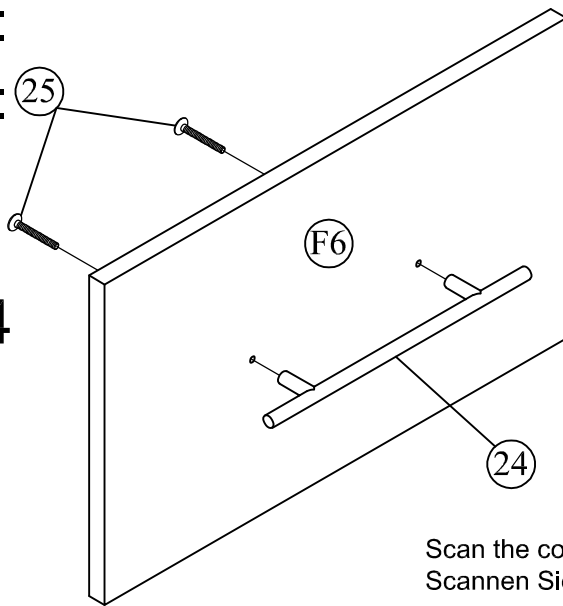


Scan the code above for detailed instructions  
Scannen Sie den obigen Code für detaillierte Anweisungen

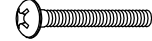
# STEP 28:

## Étape 28:

X4

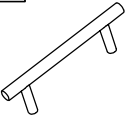


25



8(pcs)

24



4(pcs)

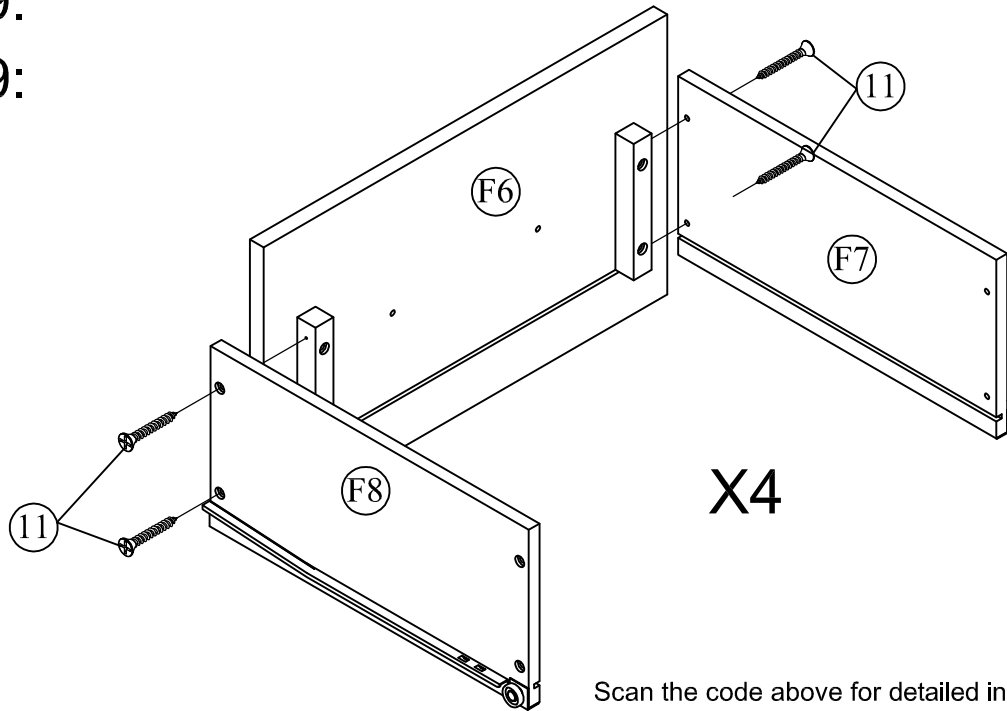
Scan the code above for detailed instructions  
 Scannen Sie den obigen Code für detaillierte Anweisungen



# STEP 29:

## Étape 29:

X4



11



16(pcs)

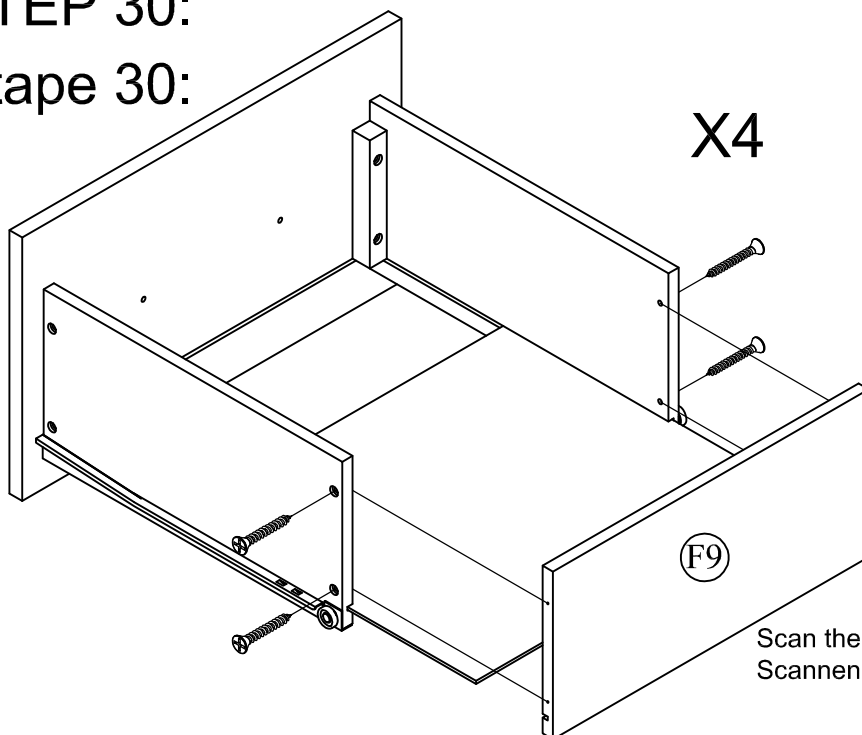
Scan the code above for detailed instructions  
 Scannen Sie den obigen Code für detaillierte Anweisungen



# STEP 30:

## Étape 30:

X4



11



16(pcs)

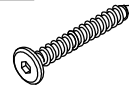
Scan the code above for detailed instructions  
 Scannen Sie den obigen Code für detaillierte Anweisungen



# STEP 31:

# Étape 31:

23



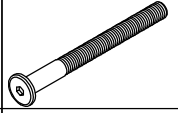
4pcs

2

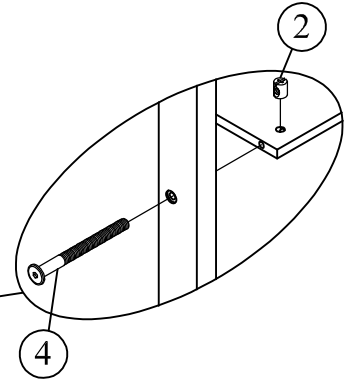
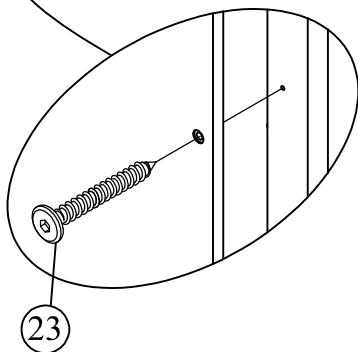
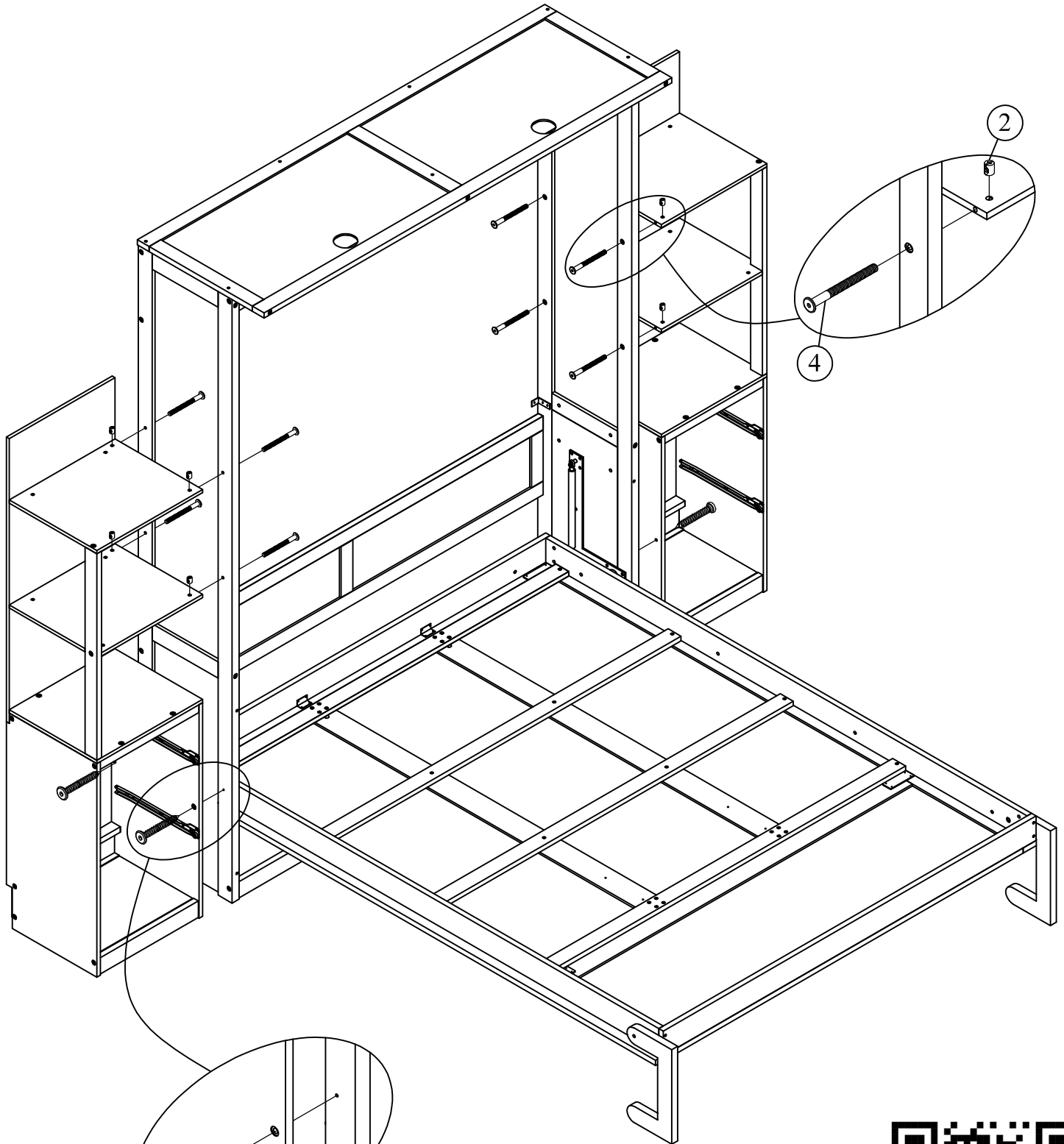


8pcs

4



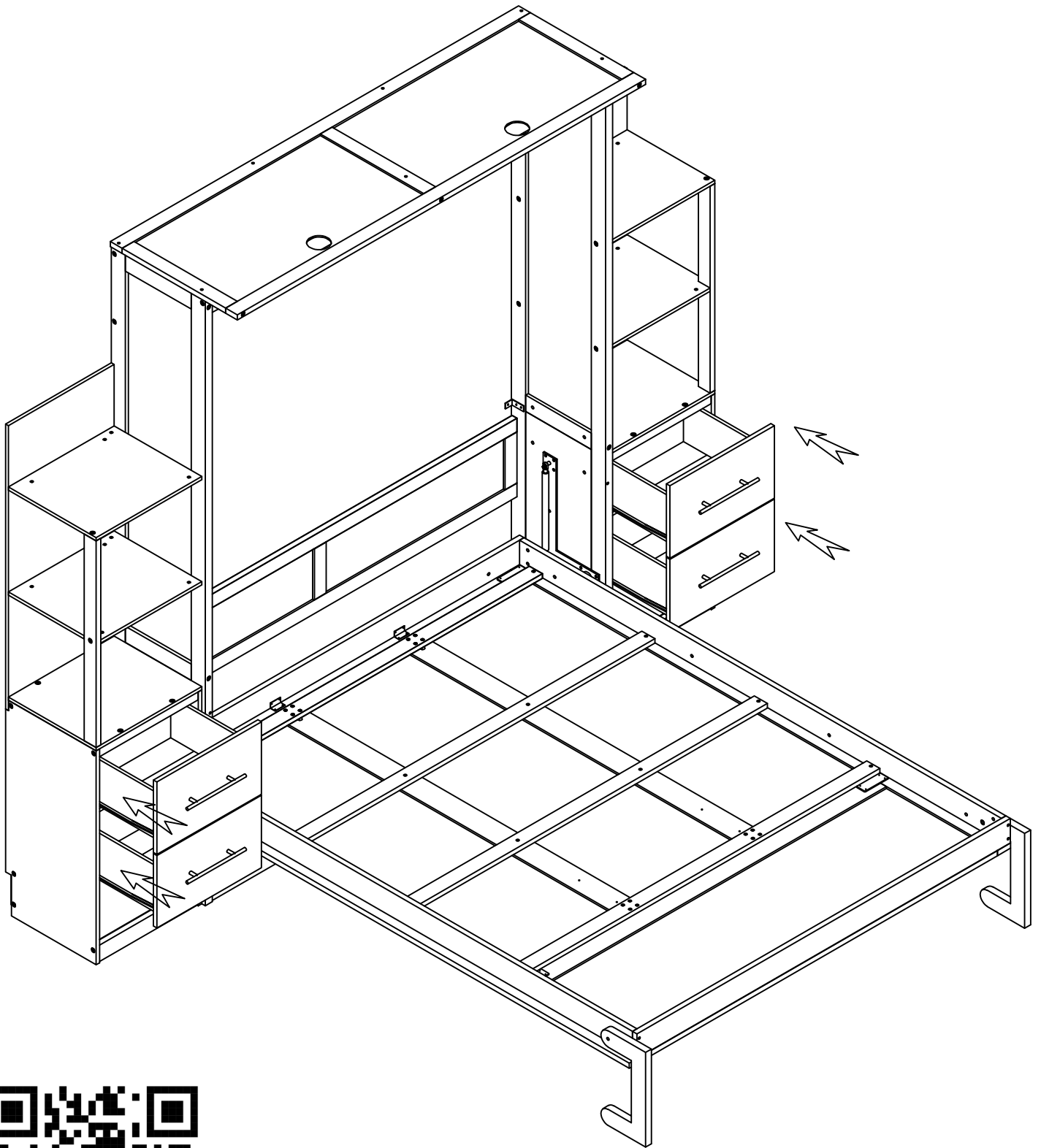
8pcs



Scan the code above for detailed instructions  
Scannen Sie den obigen Code für detaillierte Anweisungen

# STEP 32:

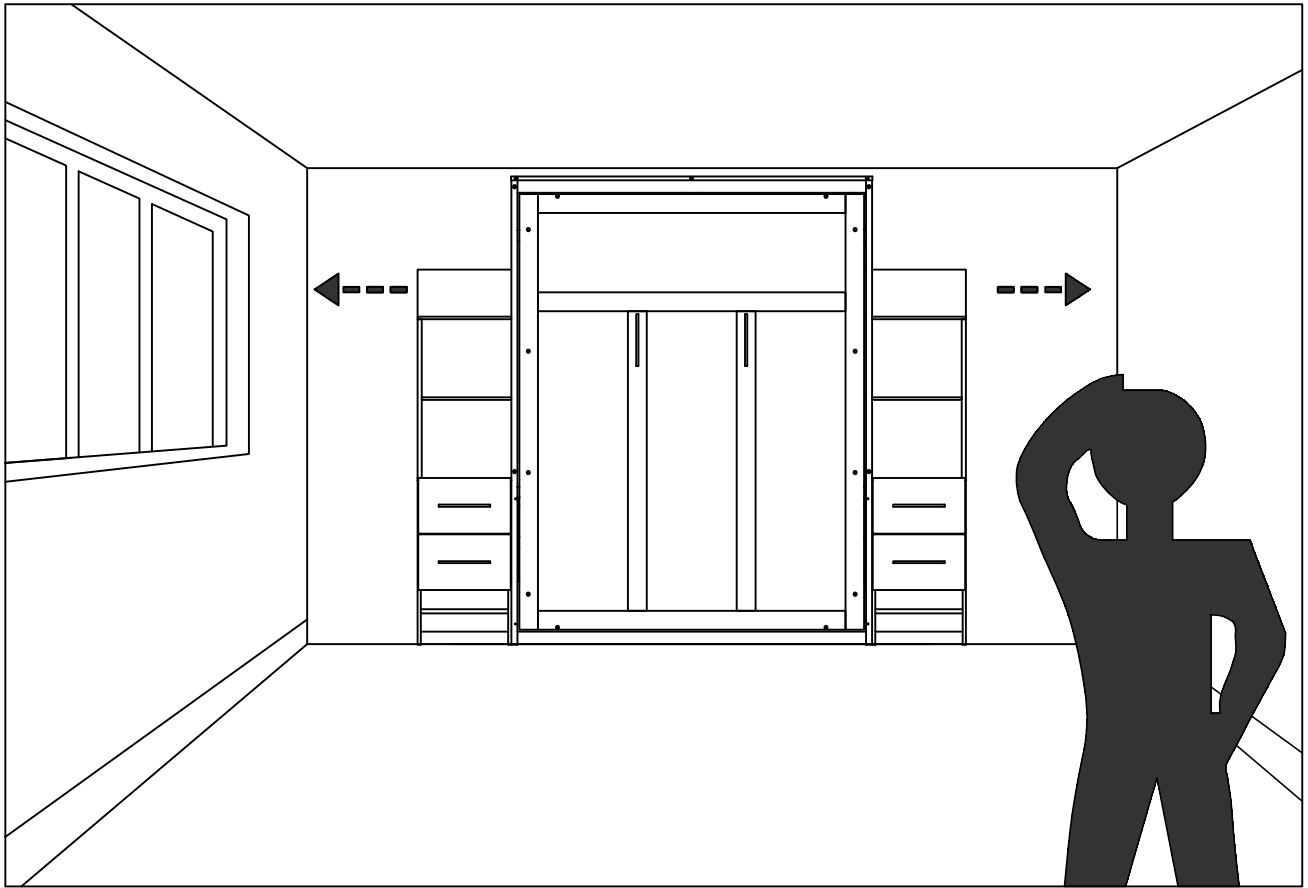
# Étape 32:



Scan the code above for detailed instructions  
Scannen Sie den obigen Code für detaillierte Anweisungen

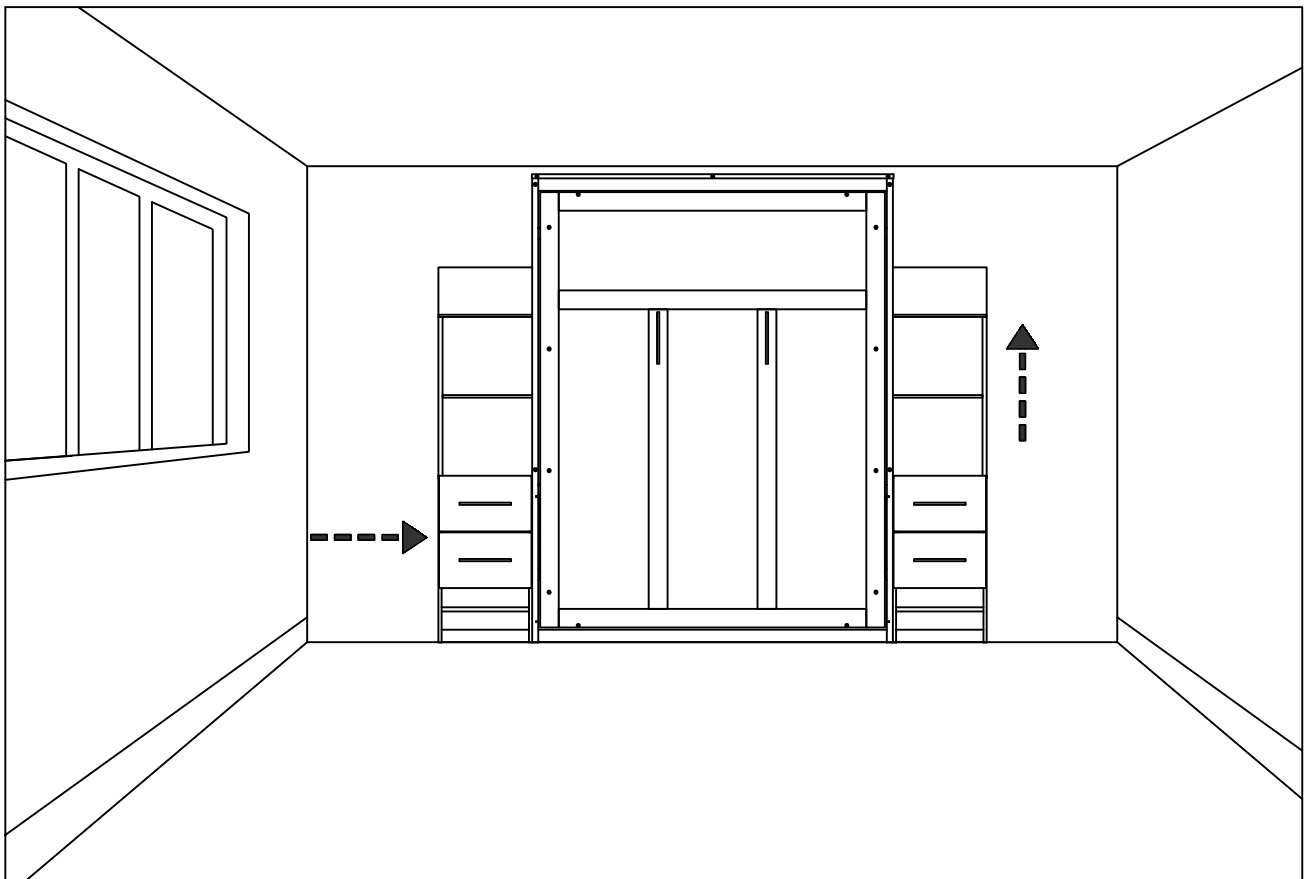
1- Determine the position of the bed in the room.

1- Déterminez la position du lit dans la pièce



2- Put the bed back in its place. Please keep it vertical and horizontal.

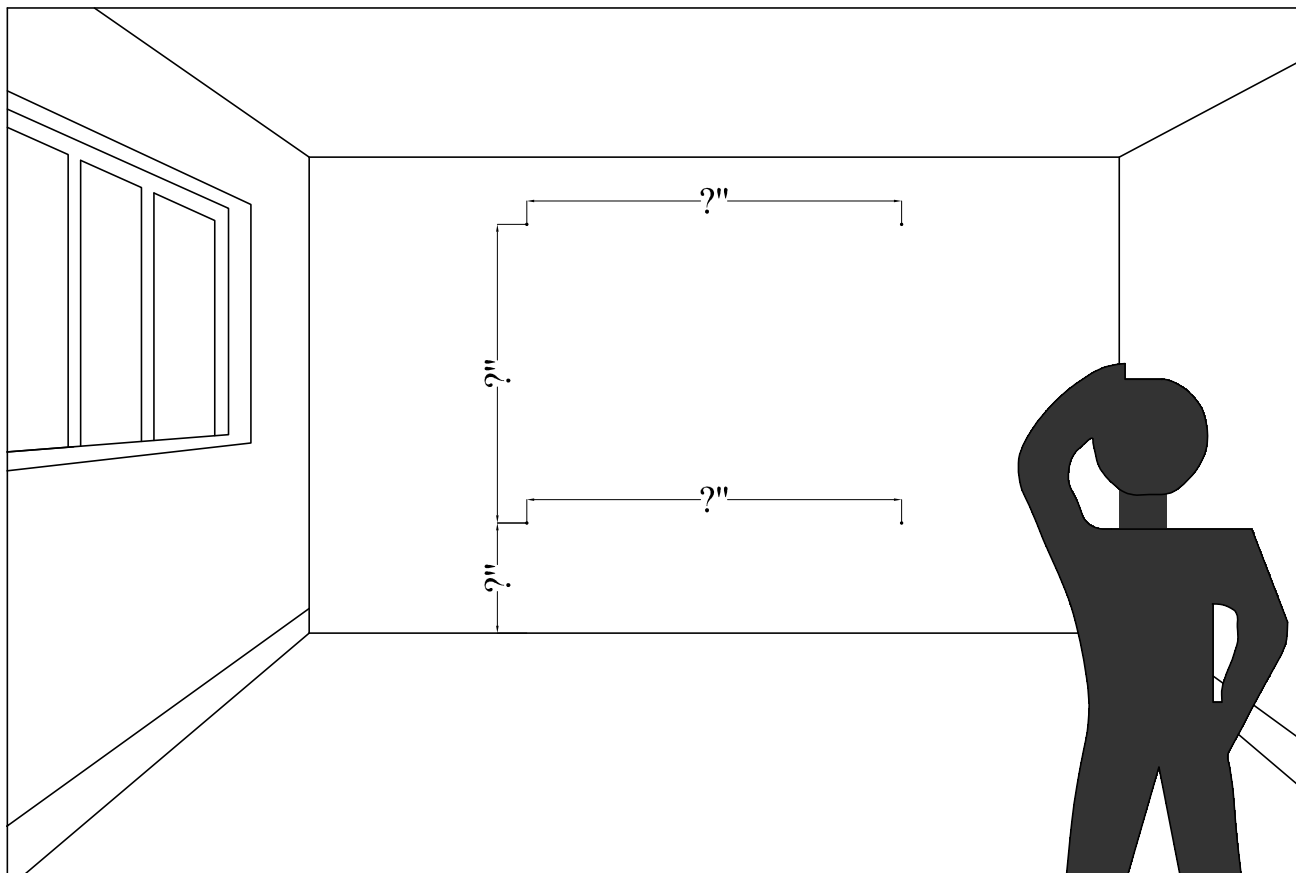
2- Remettez le lit à sa place. Veuillez le garder vertical et horizontal.





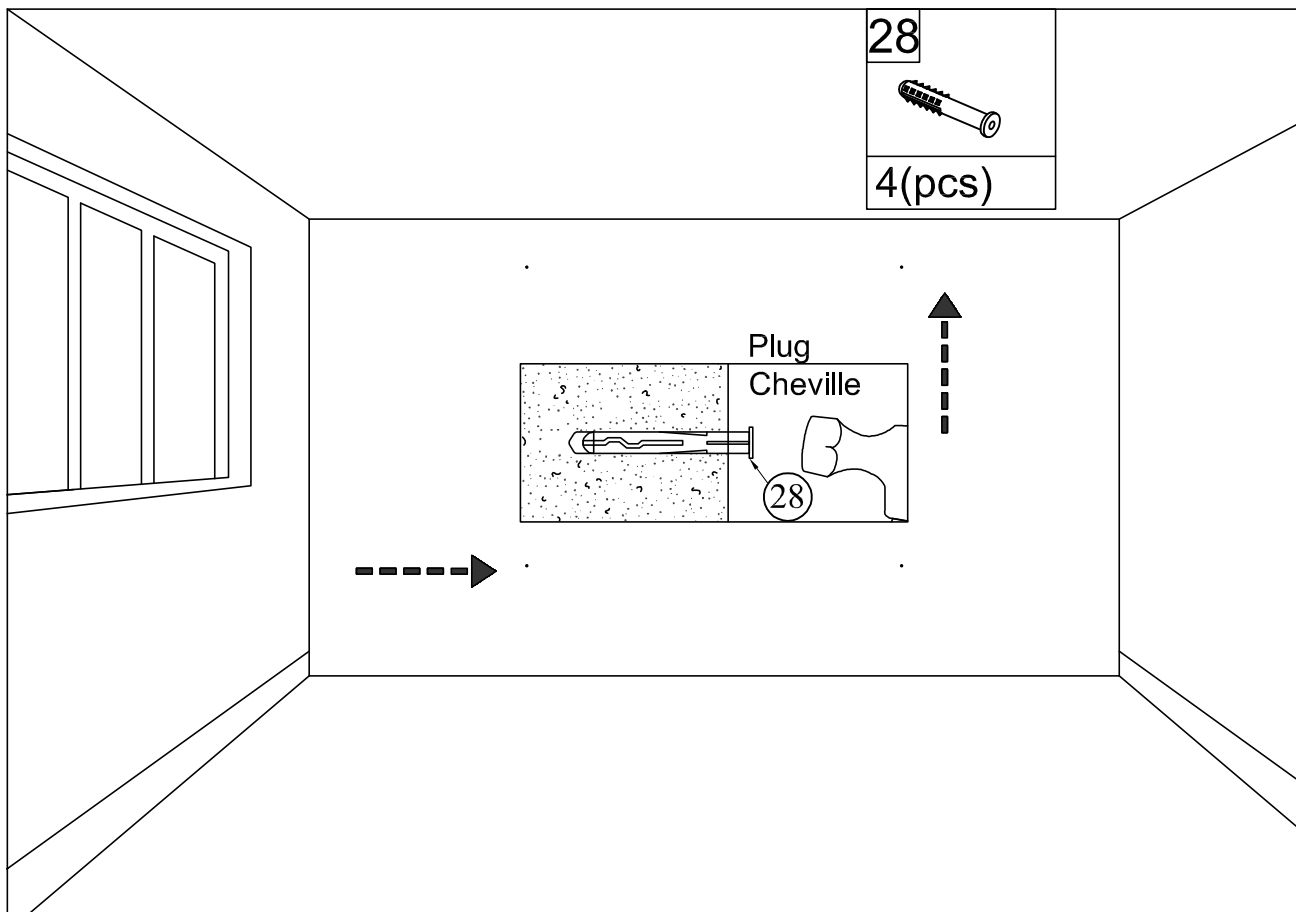
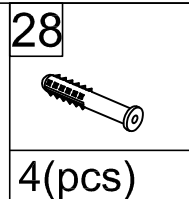
3- Mark the points drill holes according to actual products

3- Marquez les points de perçage en fonction des produits réels.




4- Drill the positions marked in STEP 3 and secure the plug.

4- Percez les positions marquées à l'ÉTAPE 3 et fixez la cheville.



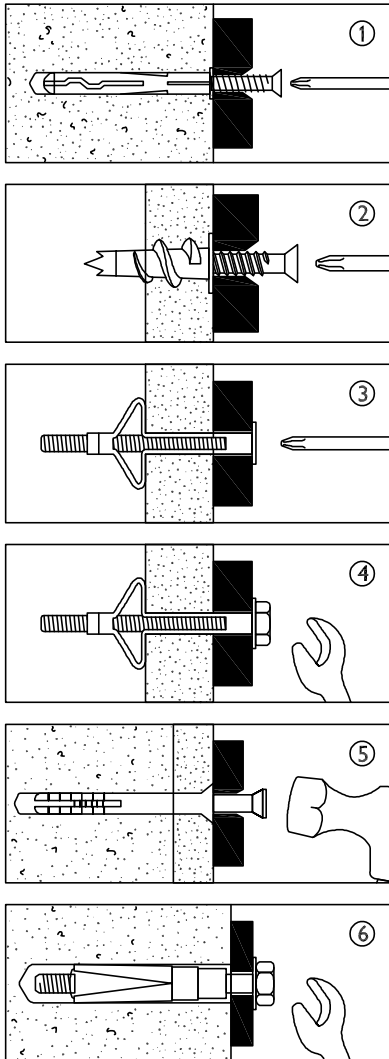
Wall attached item only:

## A guide to wall mounting and fixings

 **Warning**  
Wall fixing screws are not included, since different wall materials require different types of screws / fixings. Please ensure you use the correct screws / fixings for your type of walls and seek professional advice if you are not sure.

Failure of the product due to incorrect fixings is the responsibility of the installer.

**Important:** When drilling into the walls always check that there are no hidden wires or pipes etc.



### Types of walls

You can use one of the following types of wall plug if your walls are made of brick, breezeblock, concrete, stone or wood.

#### 1. Genral Purpose wall plug

Generally aerated blocks should not be used to support heavy loads, use a specialist fitting in this case. For light loads, general - purpose wall plugs can be used.

#### 2. Plasterboard wall plug

For use when attaching light loads on to plasterboard partitions.

#### 3. Cavity Fixing wall plug

For use with plasterboard partitions or hollow wooden doors.

#### 4. Cavity Fixing - Heavy Duty wall plug

For use when fitting or supporting heavy loads such as shelving, wall cabinets and coat racks.

#### 5. Hammer Fixing wall plug

For use with walls stuck with plasterboard. The hammer fixing allows it to be fixed to the wall rather than the plasterboard. Always check the fixing is secure to the retaining wall.

#### 6. Shield Anchor wall plug - Heavy loads

For use with heavier load such as TV and HI-Fi speakers and satellite dishes etc.



Care and maintenance

**Safety:** Periodically check all fittings and wall fixings to ensure they have not come loose and retighten as necessary.

Article à fixer au mur uniquement :

## Guide de montage mural et de fixation



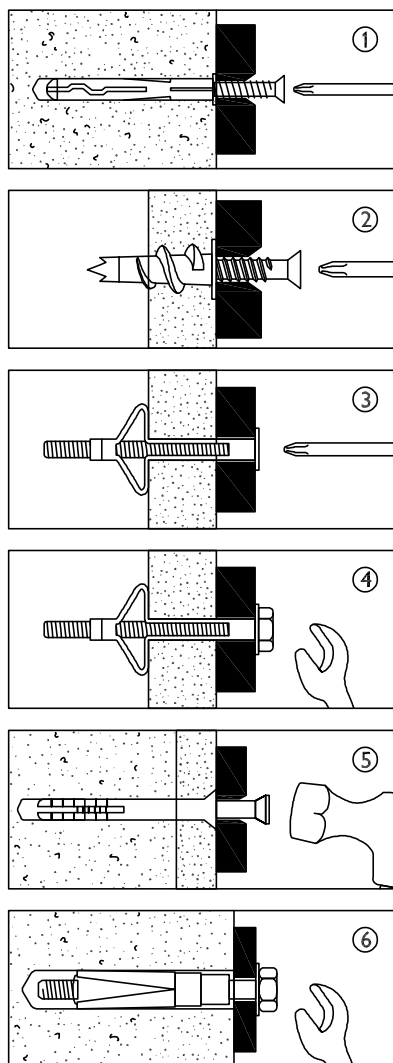
### Attention

Les vis de fixation murale ne sont pas incluses, car différents matériaux de mur nécessitent différents types de vis / fixations.

Veillez vous assurer d'utiliser les vis / fixations correctes pour votre type de murs et demander conseil à un professionnel si vous n'êtes pas sûr.

L'échec du produit en raison de fixations incorrectes est de la responsabilité de l'installateur.

**Important :** Lorsque vous percez dans les murs, vérifiez toujours s'il n'y a pas de fils électriques ou de tuyaux cachés, etc



### Types de murs

Vous pouvez utiliser l'un des types de cheville murale suivants si vos murs sont en brique, parpaing, béton, pierre ou bois.

#### 1. Cheville murale polyvalente

En général, les blocs aérés ne devraient pas être utilisés pour supporter des charges lourdes. Dans ce cas, utilisez un dispositif de fixation spécialisé. Pour les charges légères, des chevilles murales polyvalentes peuvent être utilisées.

#### 2. Cheville pour plaque de plâtre

Pour une utilisation lors de la fixation de charges légères sur des cloisons en placoplâtre

#### 3. Cheville de fixation pour cavité

À utiliser avec des cloisons en placoplâtre ou des portes en bois creuses.

#### 4. Cheville de fixation pour cavité - à usage intensif

À utiliser lors de l'installation ou du support de charges lourdes telles que des étagères, des armoires murales et des porte-manteaux.

#### 5. Cheville de fixation à marteau

À utiliser avec des murs recouverts de placoplâtre. La fixation à marteau permet de la fixer au mur plutôt qu'au placoplâtre. Vérifiez toujours que la fixation est bien sécurisée au mur porteur.

#### 6. Cheville à ancre de protection - Charges lourdes

À utiliser avec des charges plus lourdes telles que des téléviseurs, des enceintes hi-fi et des antennes satellites, etc.



Entretien et maintenance

**Sécurité:** Périodiquement, vérifiez tous les raccords et fixations murales pour vous assurer qu'ils ne se sont pas desserrés et resserrez-les si nécessaire.

# STEP 33:

## Étape 33:

27



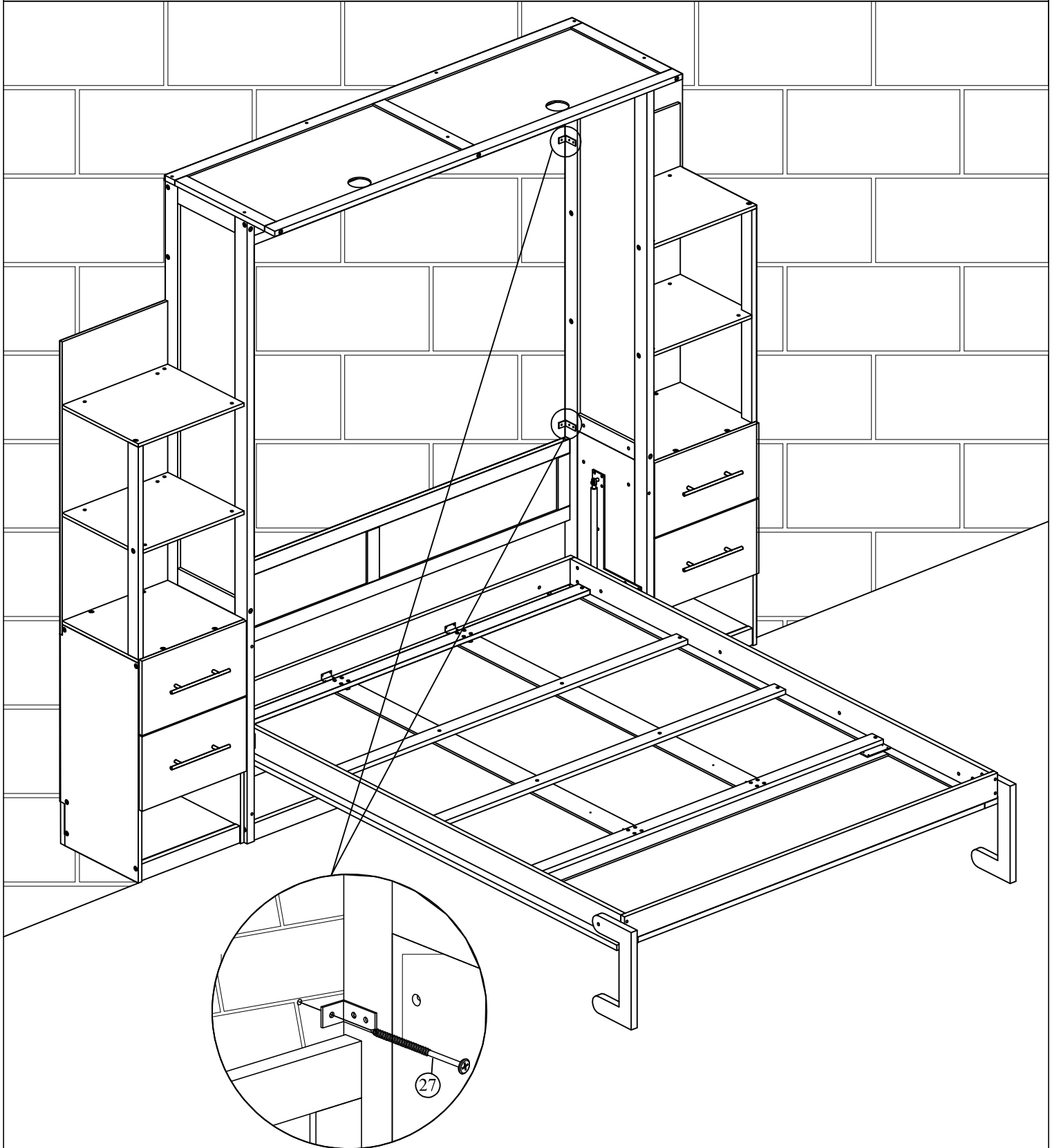
2(pcs)



.Requires 4 people to assemble  
(2 people hold the large cabinet  
in place and 2 people tilt the bed  
until accessories are in place)



Le montage nécessite 4 personnes (2 personnes  
pour maintenir la grande armoire en place et 2  
personnes pour incliner le lit jusqu'à ce que les  
accessoires soient en place)



# STEP 34:

## Étape 34:

27



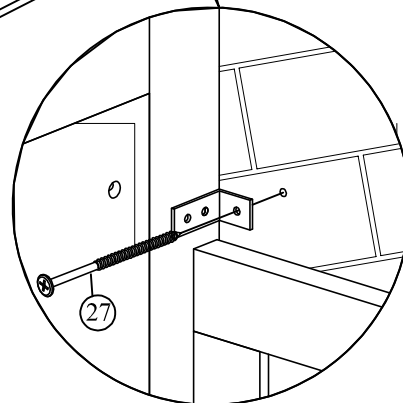
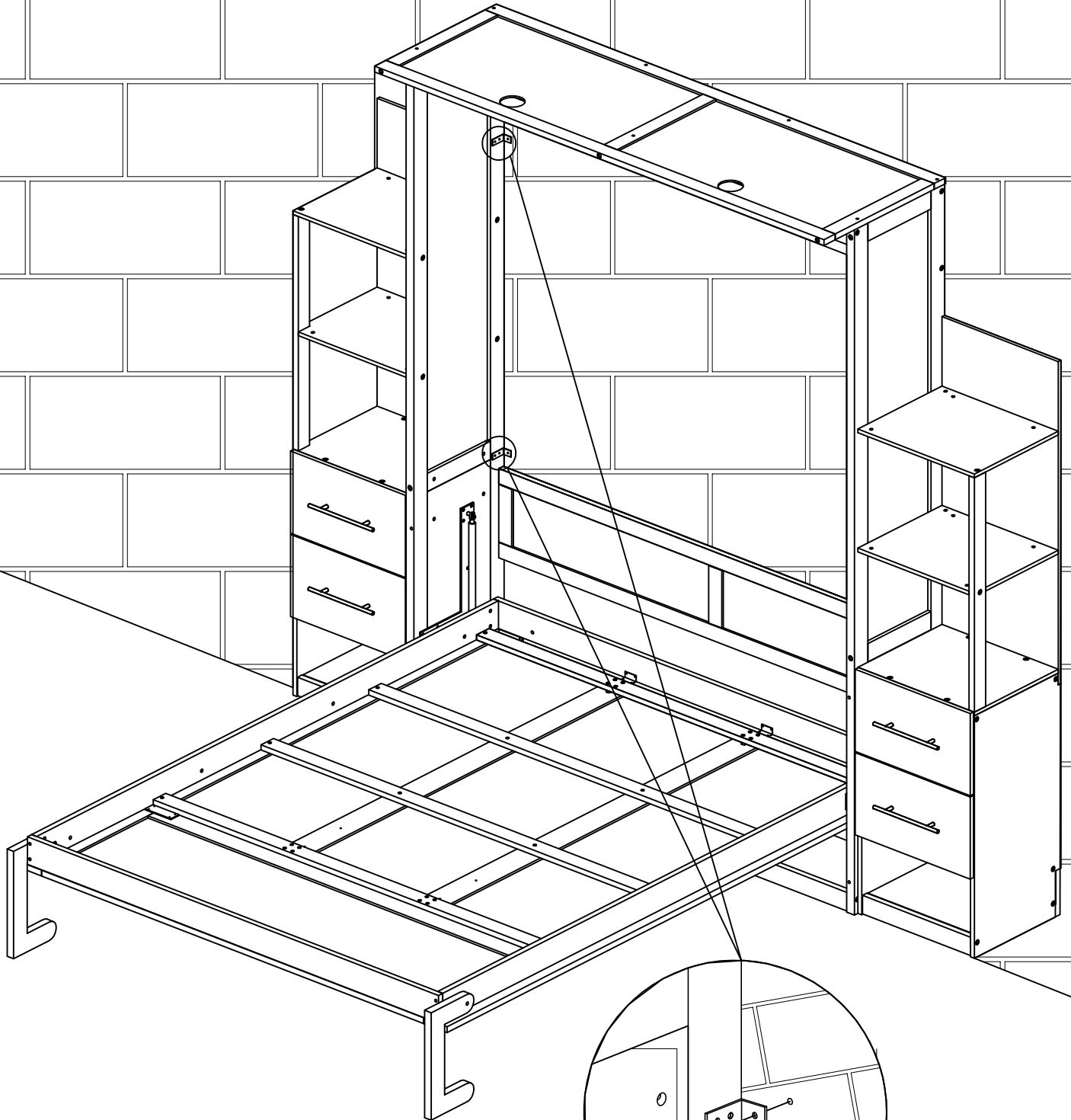
2(pcs)



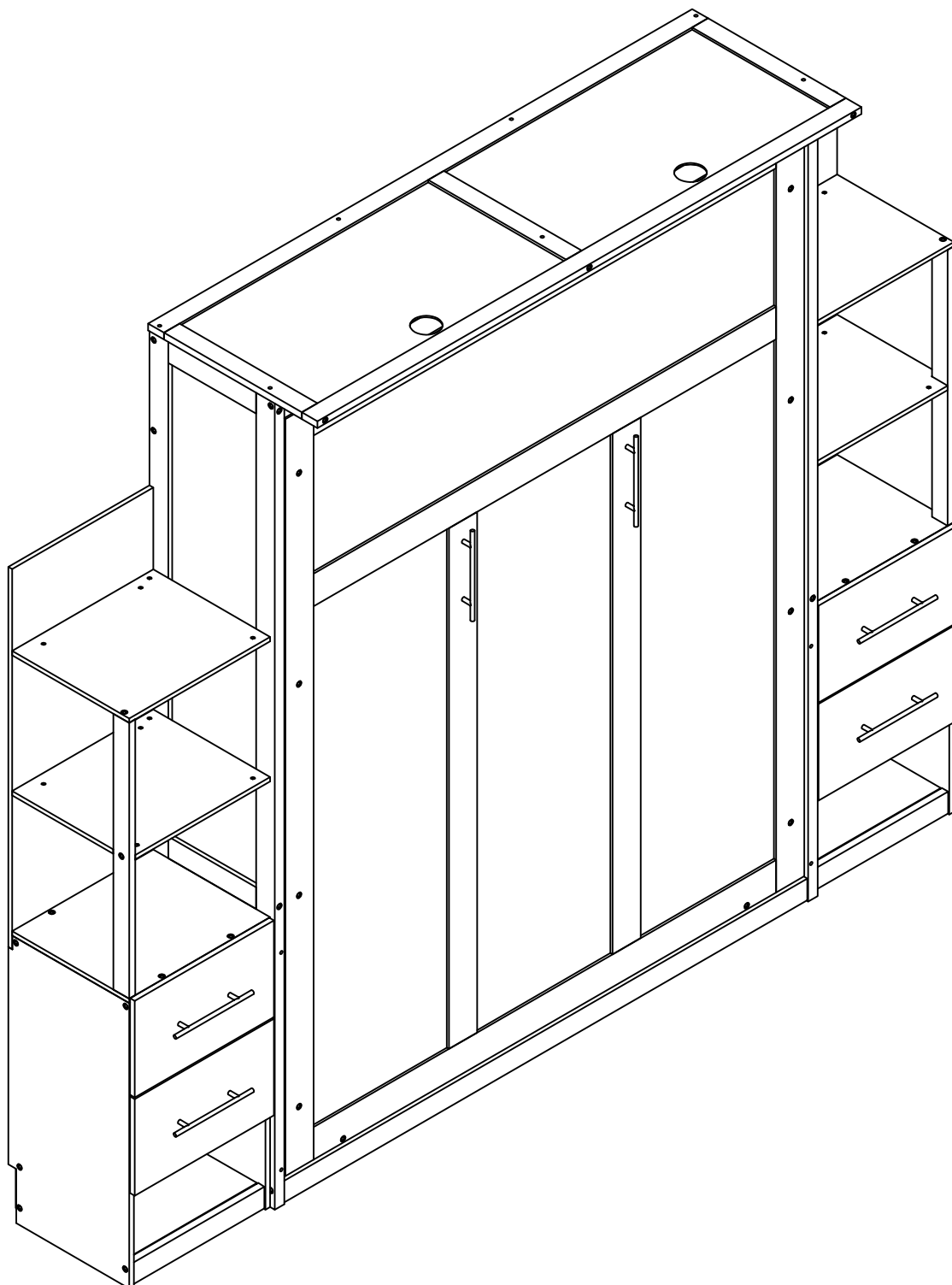
.Requires 4 people to assemble  
(2 people hold the large cabinet  
in place and 2 people tilt the bed  
until accessories are in place)



Le montage nécessite 4 personnes (2 personnes  
pour maintenir la grande armoire en place et 2  
personnes pour incliner le lit jusqu'à ce que les  
accessoires soient en place)

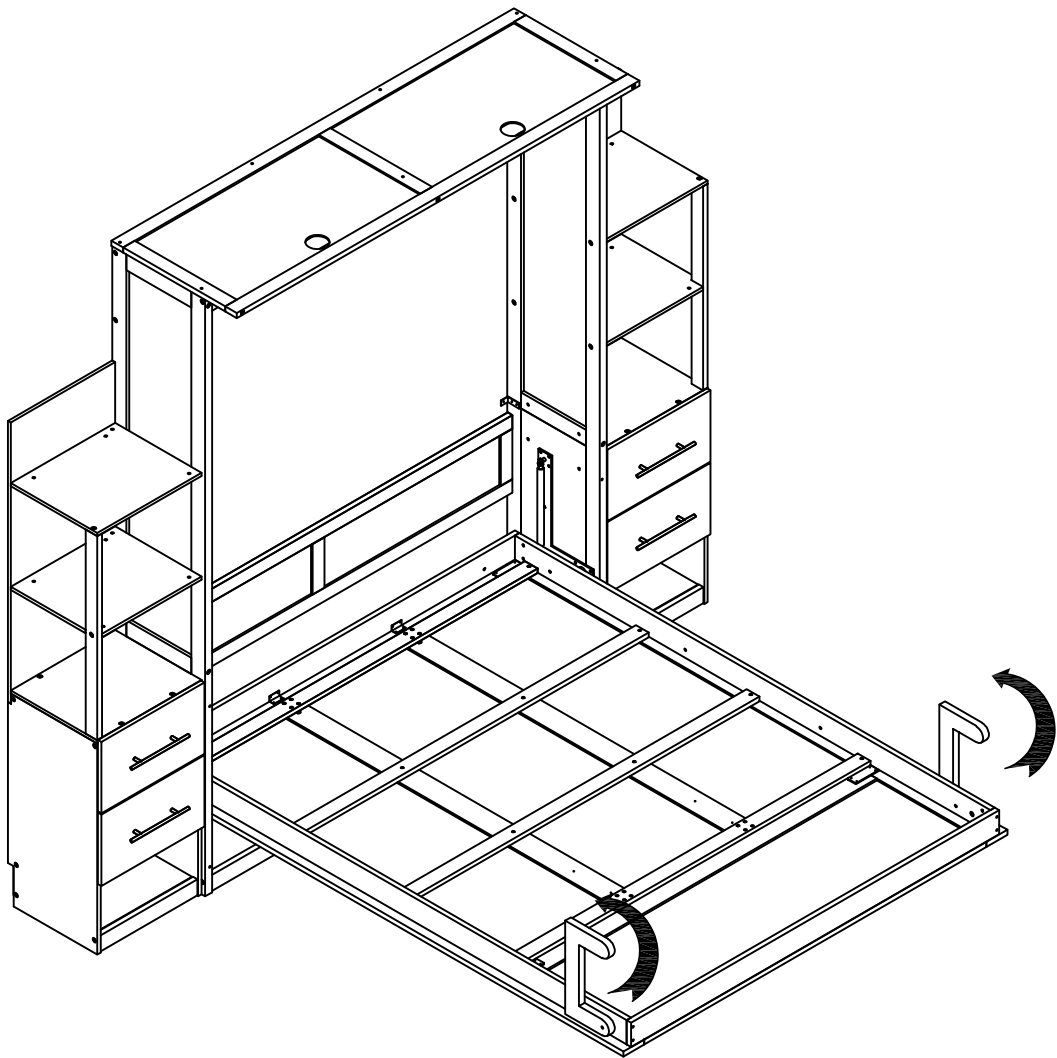


**OPTION 2**



STEP 1:

Étape 1:



STEP 2:

Étape 2:

