



**INSTRUCTIONS D'ASSEMBLAGE**  
**ASSEMBLY INSTRUCTIONS**

---

**M**ONARCH  
SPECIALTIES INC.

# I 9649

---

**LUMINAIRE -**  
**2MCX /17" LAMPE DE TABLE NICKEL METAL USB**  
**INCL**

**LIGHTING -**  
**2PCS/17" H TABLE LAMP NICKEL METAL/IVORY/USB**

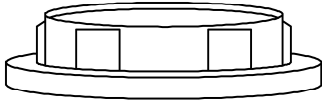
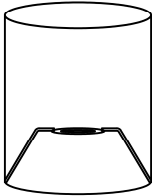



**POUR DE L'ASSISTANCE OU POUR COMMANDER**  
**DES PIÈCES CONTACTEZ NOTRE DÉPARTEMENT**  
**DE SERVICE À LA CLIENTÈLE.**

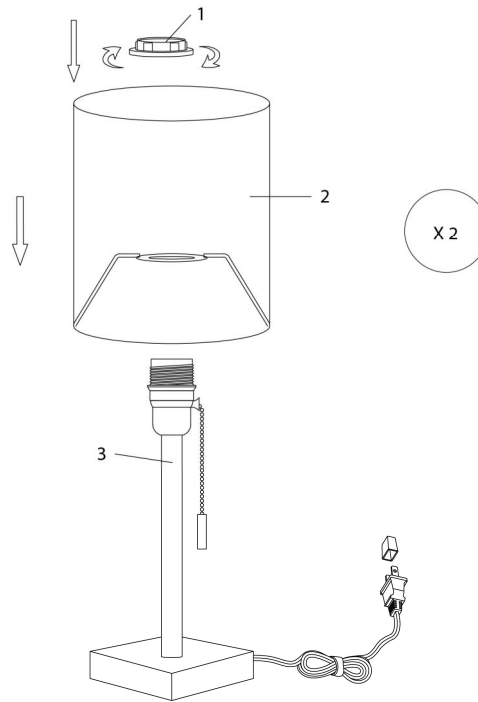
**FOR ASSISTANCE OR TO ORDER PARTS**  
**CONTACT OUR CUSTOMER SERVICE DEPARTMENT**

**[WWW.MONARCHSERVICE.COM](http://WWW.MONARCHSERVICE.COM)**

**LISTE DES PIÈCES**  
**PARTS LIST**

PIÈCE / PART #	IMAGE	DESCRIPTION	QTY / QTÉ
1		<p align="center"><b>SOCKET RING</b> <b>ANNEAU</b></p>	2
2		<p align="center"><b>SHADE</b> <b>ABAT-JOUR</b></p>	2
3		<p align="center"><b>LAMP BASE</b> <b>SOCLE DE LAMPE</b></p>	2

ÉTAPE / STEP 1



ÉTAPE / STEP 2

