

TOOLS AND MATERIALS / OUTILS ET MATÉRIEAUX / HERRAMIENTAS Y MATERIALES
Not Supplied / Non Fournis / No Incluidos

Supplied / Fournis / Incluidos

Screws (2)
Vis (2)
Tornillos (2)



Anchors (2)
Chevilles d'ancrage (2)
Tarugos (2)


ClosetMaid® Shelf Installation

- Hold 10-Hook Tie and Belt Rack under ventilated shelf so wire pegs face up and thick wire support faces front.
- Pull wire pegs through shelf wires and rotate downward until rack rests on front of shelf.

Installation d'Étagère ClosetMaid®

- Tenir le Porte-Cravates et Ceintures à 10 Crochets sous l'étagère aérée de manière à ce que les chevilles de tige soient orientées vers le haut et le support de tige épais soit orienté vers l'avant.
- Tirer les chevilles de tige à travers les tiges de l'étagère et faire pivoter vers le bas jusqu'à ce que le support repose sur l'avant de l'étagère.

Instalación de la Repisa ClosetMaid®

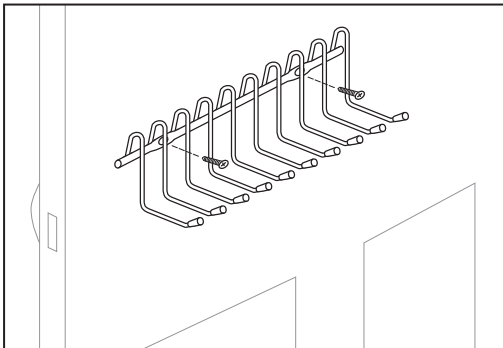
- Sujeta un Organizador de 10 Corbatas y Cintos bajo una repisa ventilada para que las clavijas de alambre queden orientadas hacia arriba y el soporte de alambre grueso quede orientado hacia delante.
- Jale las clavijas de alambre a través de los alambres de la repisa y gírelas hacia abajo hasta que el soporte quede en la parte delantera de la repisa.

Wall/Door Installation

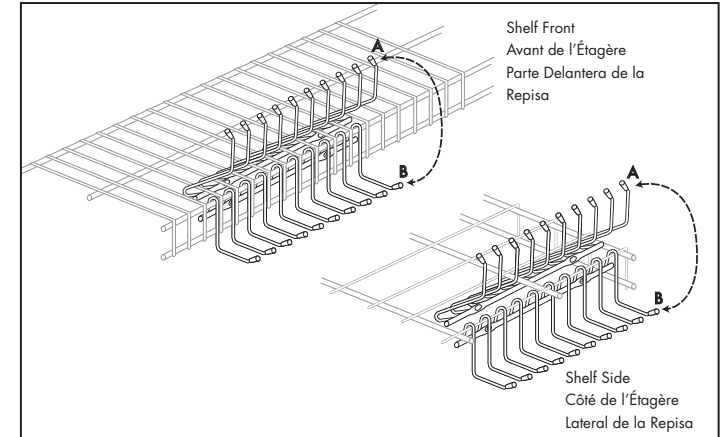
Attach 10-Hook Tie and Belt Rack to wall or solid door with two 1" screws and anchors (provided). For hollow door installation, use hollow door anchors (available at hardware store) and follow manufacturer's instructions for installing anchors.

Installation sur un Mur ou une Porte

Fixer le Porte-Cravates et Ceintures à 10 Crochets au mur ou à une porte pleine à l'aide de deux vis de 2,54 cm et des chevilles (fournies). Si la porte est creuse, utiliser des douilles d'ancrage pour porte alvéolaire (vendus dans les quincailleries) et installer en suivant les directives du fabricant.


Instalación en la Pared o Puerta

Fije el organizador de 10 corbatas y cintos a la pared o a una puerta sólida con dos tornillos de 2,54 cm y tarugos (incluidos). Para la instalación en puertas huecas, use los tarugos para puertas huecas (disponibles en ferreterías) y siga las instrucciones del fabricante para instalar los tarugos.



Manufacturer reserves the right to change specifications without notice.

Le fabricant se réserve le droit d'apporter des changements aux caractéristiques sans préavis.

El fabricante se reserva el derecho de modificar las especificaciones sin previo aviso.

© 2019 ClosetMaid LLC

Ocala, FL 34471

1-800-874-0008 (USA, Canada)