

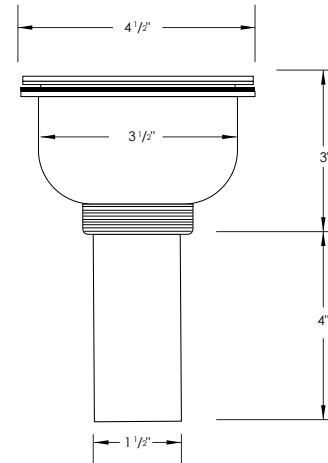


STANDARD STRAINER

ST-05
STAINLESS STEEL



DIMENSIONS



STRAINER FINISH



BRUSHED (05)

OPTIMAL DRAINAGE



THIS SINK DRAIN STRAINER LETS WATER PASS THROUGH BUT NOT FOOD PARTICLES

EASY TO CLEAN



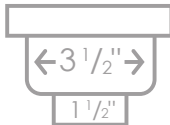
EASY TO REMOVE AND CLEAN

MATERIAL



STAINLESS STEEL

PERFECT FIT



THESE SINK STRAINERS WILL PERFECTLY FIT ANY SINK WITH A 3.5" OPENING, WHICH IS INDUSTRY STANDARD.

GARBAGE DISPOSAL UNIT



THIS STAINLESS STEEL STANDARD DRAIN STRAINER IS COMPATIBLE WITH MOST GARBAGE DISPOSAL UNITS IN THE MARKET.

PRODUCT CARE

1. Rinse the strainer with water.
2. Coat the strainer with baking soda, Flitz or Barkeepers friend.
3. With sponge, scrub strainer and all sink walls in the direction of the steel grain.
4. Spray on undiluted vinegar.
5. Rinse again.
6. Buff with a few drops of olive oil.
7. If necessary, repeat procedure.



STANDARDS COMPLIANCE



WARRANTY

This product is covered by a year warranty. Consult our website for complete details..

Stylish International Inc.

www.stylishkb.com

[stylish.international.inc](https://www.instagram.com/stylish.international.inc)

care@stylishkb.com

+1-855-789-5352



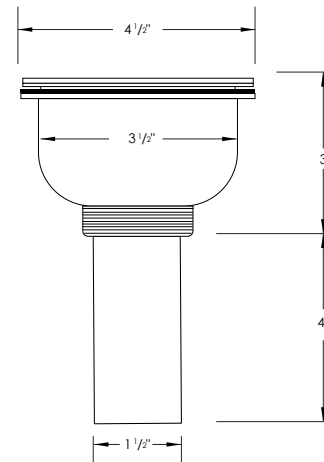
CRÉPINE STANDARD

ST-05

ACIER INOXYDABLE



DIMENSIONS



FINI CRÉPINE



BROSSÉ (05)

DRAINAGE OPTIMAL



CELE CRÉPINE DE DRAIN D'ÉVIER LAISSE PASSER L'EAU MAIS PAS LE PARTICULES DE NOURRITURE.

FACILE À NETTOYER



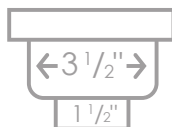
FACILE À ENLEVER ET À NETTOYER.

MATÉRIEL



ACIER INOXYDABLE

AJUSTAMENT PARFAIT



CES CRÉPINES D'ÉVIER S'ADAPTERONT PARFAITEMENT A N'IMPORTE QUEL ÉVIER AVEC UNE OUVERTURE DE 3 1/2", AVEC EST LA NORME DE L'INDUSTRIE

BROYEUR À DÉCHETS



CE FILTRÉ À DRAIN STANDARD EN ACIER INOXYDABLE EST COMPATIBLE AVEC LA PLUSPART DES UNITÉS DE NETTOYAGE DE DÉCHETS SUR LE MARCHÉ.

ENTRETIEN

1. Rincez la crépine à l'eau.
2. Versez du bicarbonate de soude, du Flitz ou du Barkeepers friend dans la passoire.
3. Avec une éponge, frottez la crépine et toutes les parois de
4. Vaporisez du vinaigre non dilué.
5. Rincez à nouveau.
6. Frottez avec quelques gouttes d'huile d'olive.
7. Si nécessaire, répétez la procédure.



NORMES CONFORMES



GARANTIE

Ce produit est couvert par une garantie d'un an. Consultez notre site internet pour obtenir tous les détails.

Stylish International Inc.

www.stylishkb.com

[stylish.international.inc](https://www.instagram.com/stylish.international.inc)

care@stylishkb.com

+1-855-789-5352